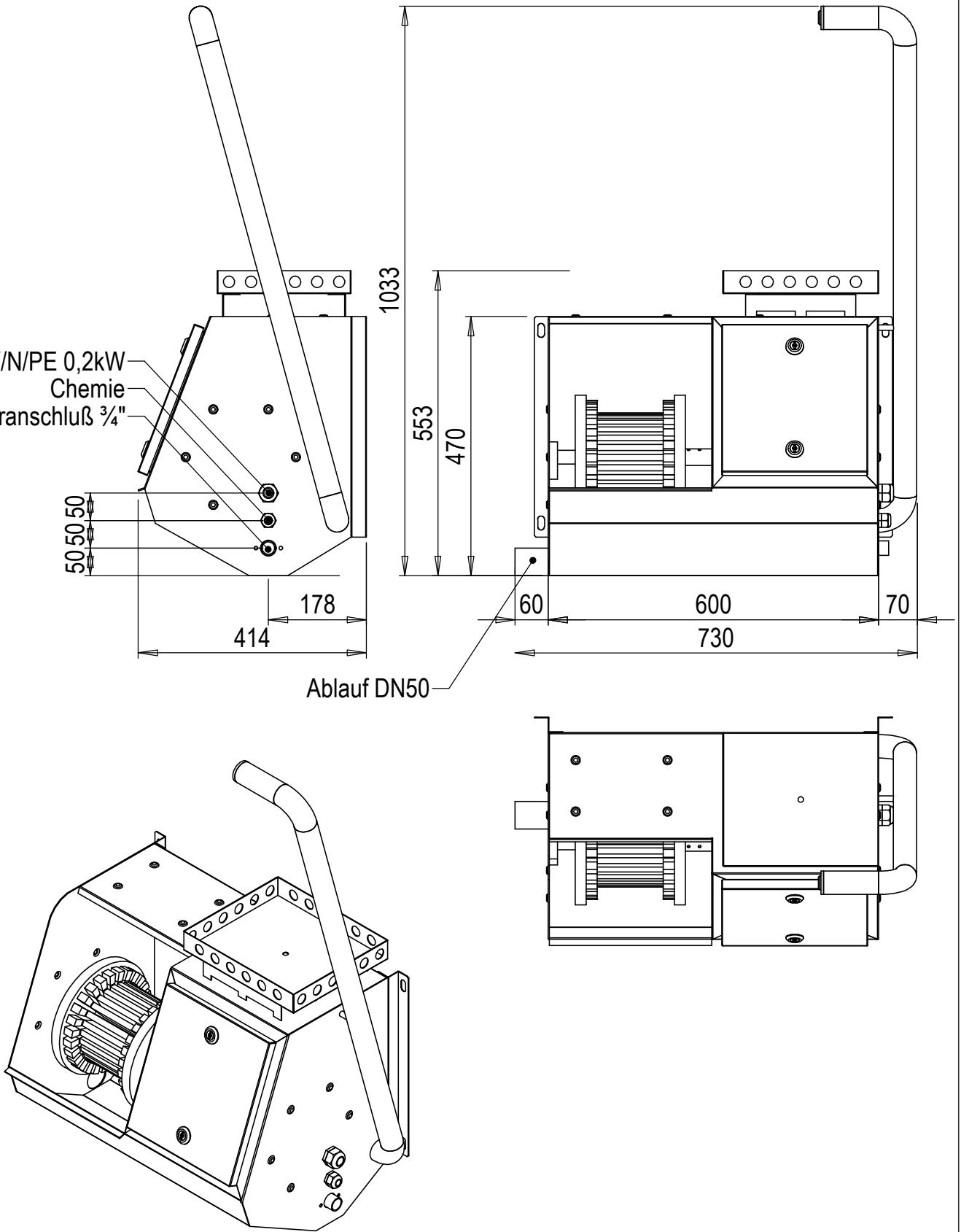


1x230V/N/PE 0,2kW
 Chemie
 Wasseranschluß 3/4"



Blue level

			Name	Datum	Bezeichnung: Sohlenreinigungsmaschine 100-024, Wandbefestigung	
		gez.		04.03.2010		
		gepr.				
			Material:		Zeichnung	A4
			Masse: 31.16 kg		Maßstab:1:10	Blatt 1 / 1