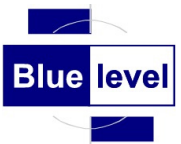
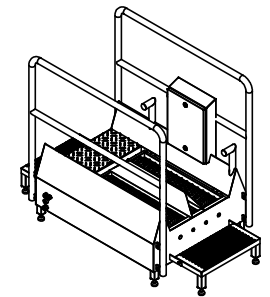
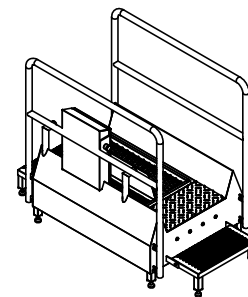
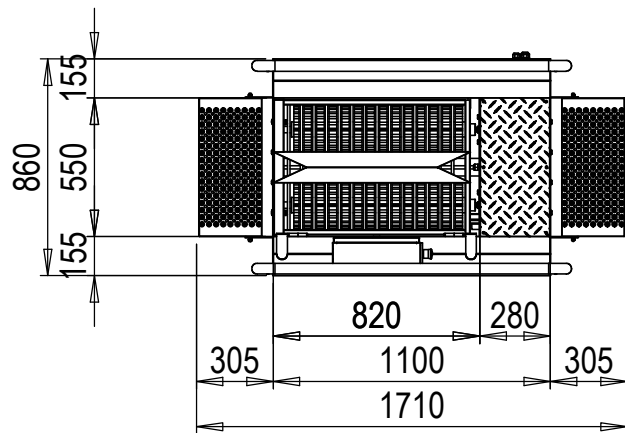


Chemie
 MW 3/4" max. 43°C
 3x 400V/N/PE 0,6kW
 AW DN50

100
 690



			Name	Datum	Bezeichnung:	
		gez.		08.11.2012	Durchlaufsohlenreiniger PROFI, BL: 700 mm	
		gepr.				
			Material:			A4
			Masse: 133.83 kg		Maßstab:1:30	Blatt 1 / 1