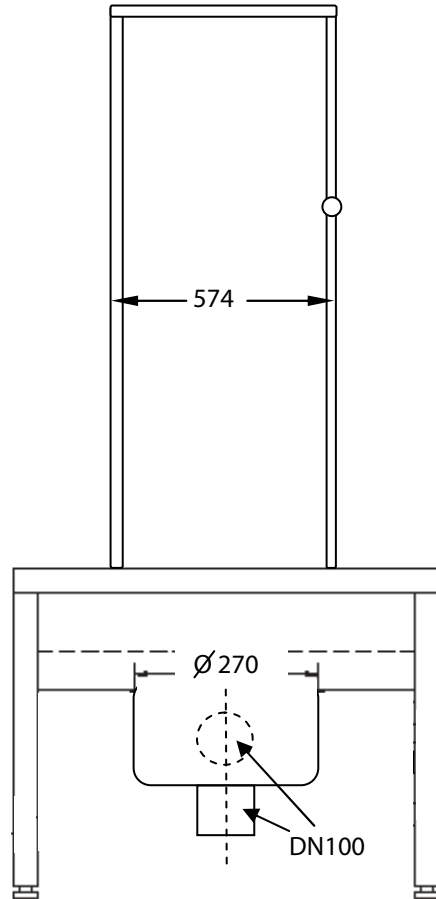
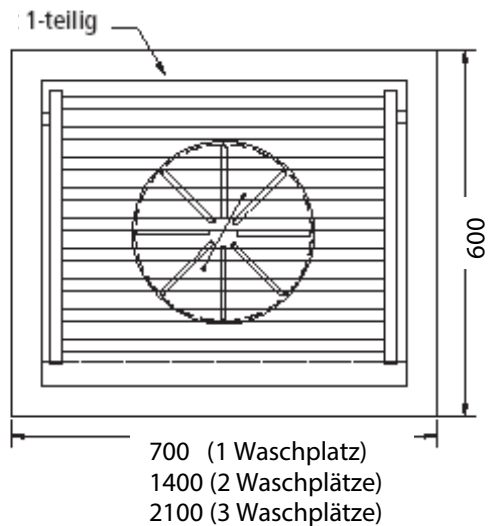
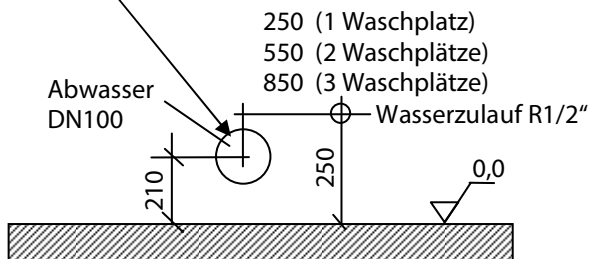


Abwasseranschluss bei senkrechtem Stutzen (Bodenanschluss)



Abwasseranschlussstutzen bei Bestellung angeben!

Abwasseranschluss bei waagrechtem Stutzen (Wandanschluss)



Massblatt: LUX Stiefelwaschplätze 1-3
 Material: 1.4301 gebürstet / Stärke 1,5 mm
 Ausführung: komplett geschweisst und verschliffen

Skizze / kein Massstab

Blue Level GmbH
 Säntisstrasse 17
 8280 Kreuzlingen
 Tel. +41 71 672 45 07 Fax. +41 71 672 44 53

