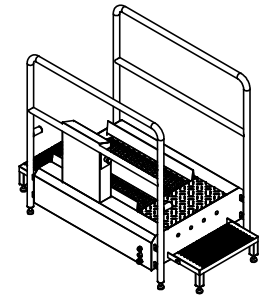
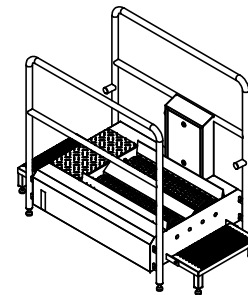
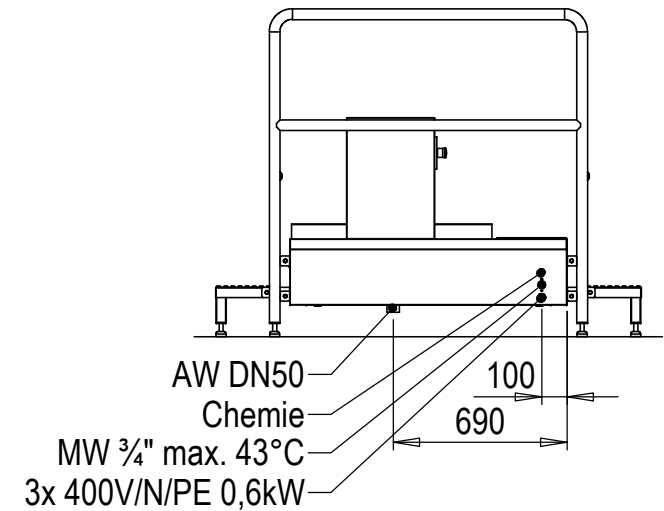
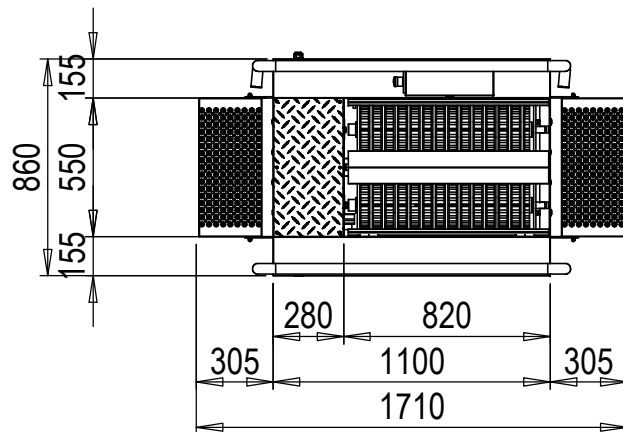
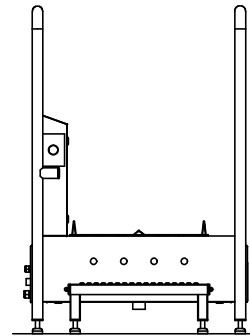
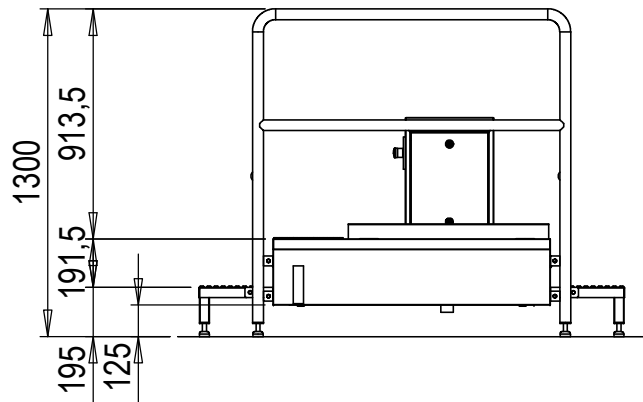
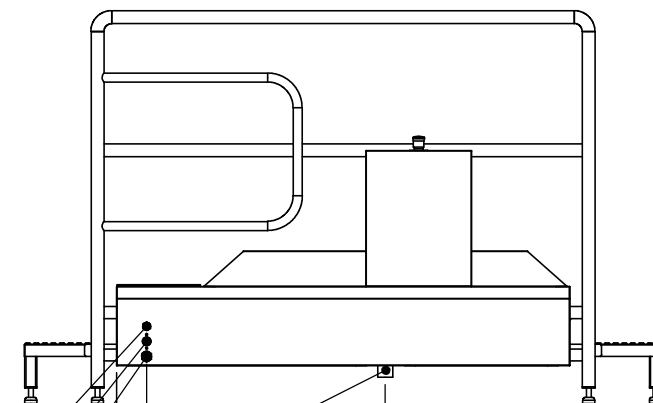
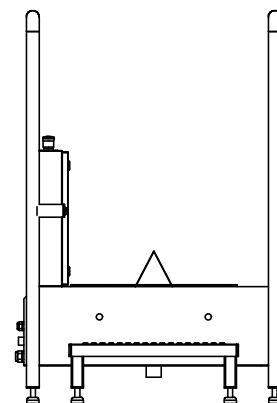
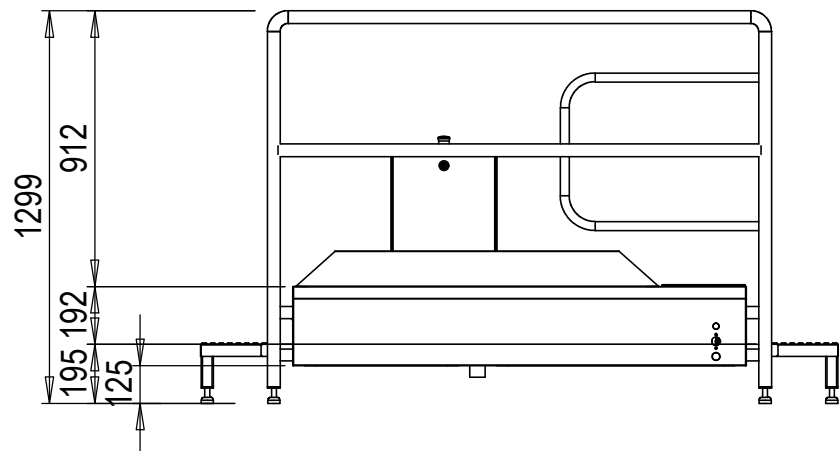


				Datum	Durchlauf-Sohlenreiniger ECO Bürstenlänge: 400 mm
				18.06.2010	
				Masse: 90.25 kg	Masstab: 1:25

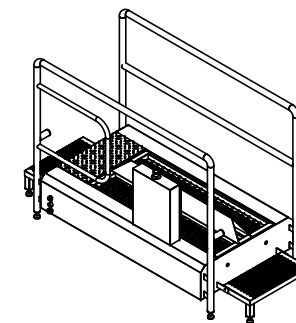
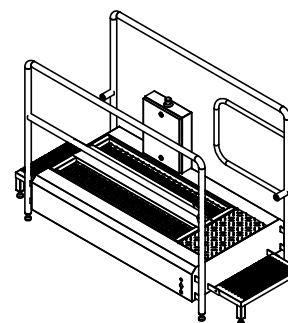
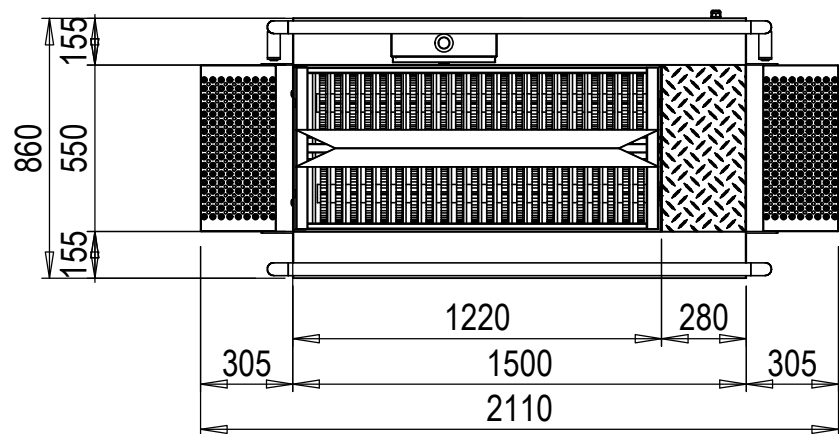


				Datum	Durchlauf-Sohlenreiniger ECO Bürstenlänge: 700 mm
				13.02.2013	
				Masse: 126.68 kg	Masstab: 1:30



Chemie
 Wasser 3/4" max 43°C
 3x 400V/N/PE
 Abwasser DN50

100
 889



				Datum	Durchlauf-Sohlenreiniger ECO Bürstenlänge: 1100 mm
				26.02.2010	
				Masse: 135.34 kg	Massstab: 1:25