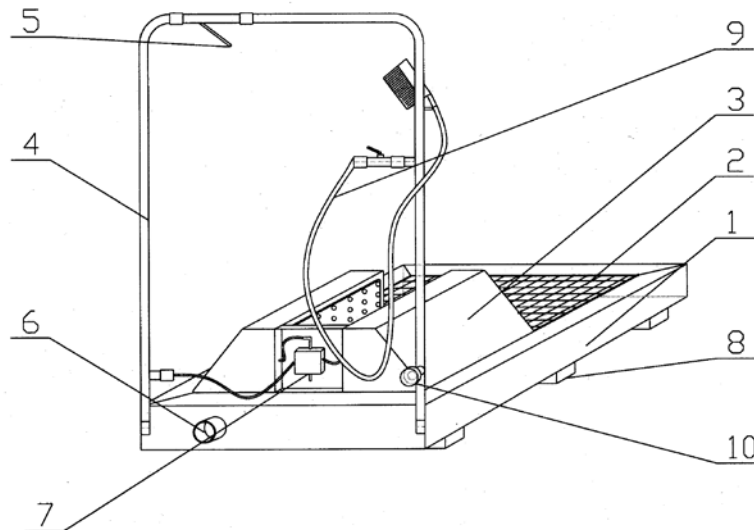


# Stiefelwaschanlage mit Abtropf-Wanne

## Kurzbeschreibung / Bedienungsanleitung Stiefelwaschanlage



### 1. Verwendung / Bedienung der Stiefelwaschanlage mit Abtropfwanne

Die Stiefelwaschanlage dient zur Reinigung von grob verschmutztem Schuhwerk. Einfacher Anschluss durch genormte  $\frac{3}{4}$  Zoll Wasser GEKA Schnell Kupplung. Bedienung über je 1 x Kugelhahn für Bodenbürsten und Handbürste.

### 2. Abmessungen

Länge ca. 0,9m x 0,65m

Höhe mit aufgestelltem Handlauf ca. 1m

Höhe mit heruntergeklapptem Handlauf ca. 27 cm

Gewicht ca. 25 Kg

### 3. Ausstattung / Material

1. Wanne / Aluminium

2. Gitterrost / Stahl verzinkt

3. Bürstenhalter mit Bürsten / Aluminium und Kunststoff

4. Handlauf / Edelstahl

5. Kugelhahn/Zweiwegehahn

6. Wasserablauf Durchmesser 50mm / Aluminium

7. Wasserverteiler / Alu

8. Füße / Alu

9. Schlauch mit Ummantelung aus Edelstahlgewebe, Kunststoffbürste, verzinkter Kugelhahn

10. Wasseranschluss für Zulauf / Geka Kupplung  $\frac{3}{4}$  Zoll Messing

### 4. Schutz vor Frost

Da sich durch die Nutzung der Anlage immer Wasser in den Rohren und Leitungen befindet, **darf das Gerät nicht dem Frost ausgesetzt werden.**

Wird die Anlage über Winter eingelagert, ist das Wasser durch Öffnen der 2 Ablassschrauben M6 an den beiden unteren Enden des Handlauf abzulassen. Zusätzlich ist die Anlage bei geöffnetem Kugelhahn mit Druckluft auszublasen.