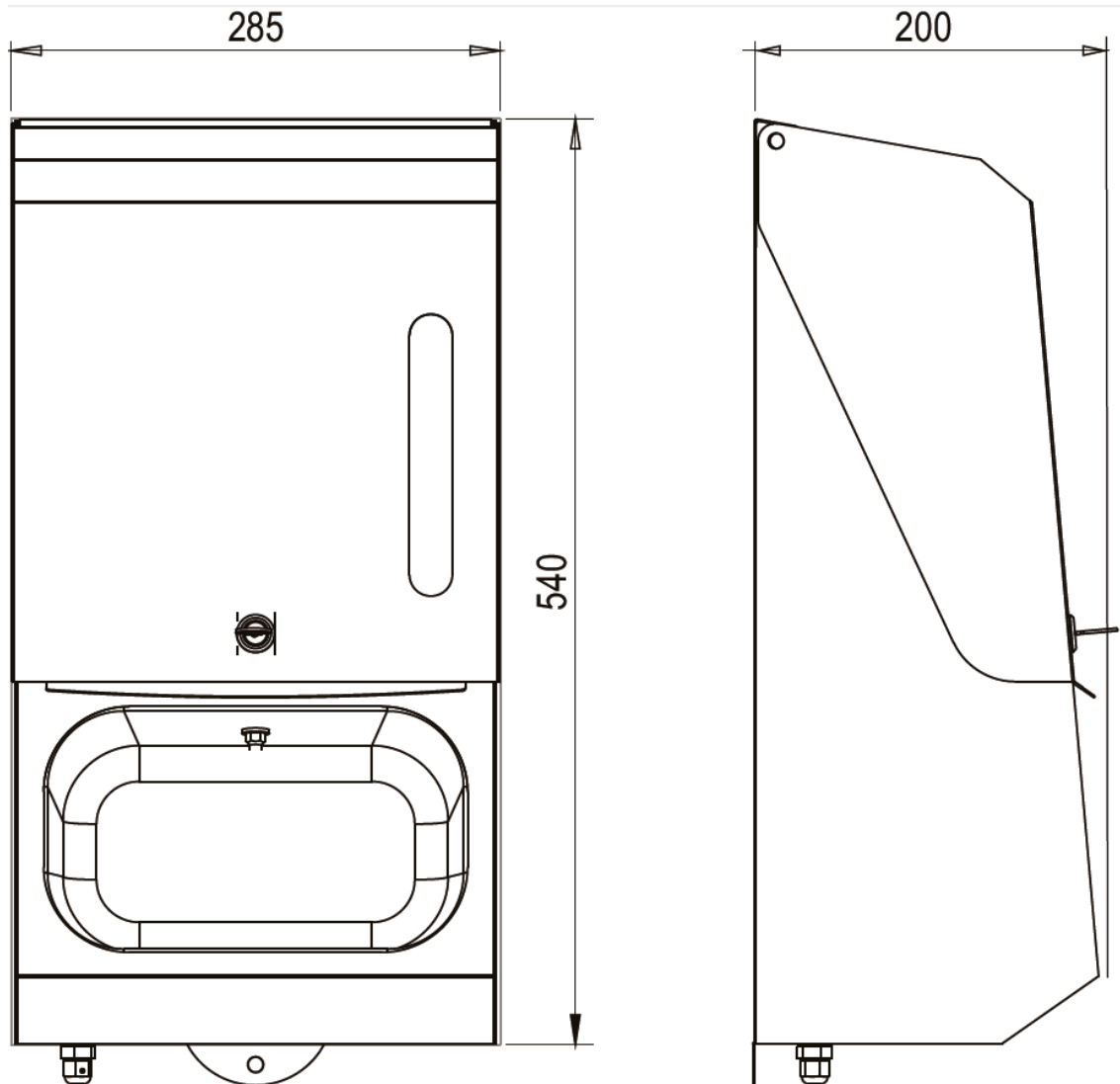


Blue Level GmbH  
Säntisstrasse 17  
CH-8280 Kreuzlingen  
Schweiz



eShop: [www.schuhputzmaschine.ch](http://www.schuhputzmaschine.ch)  
eMail: [info@bluelevel.ch](mailto:info@bluelevel.ch)

### Hand-Desinfektionsgerät Automatisch Wandmontage



#### Technische Daten:

Elektroanschluss Sensor	230 V/N/PE
Kapazität	Flasche bis zu 1000 ml