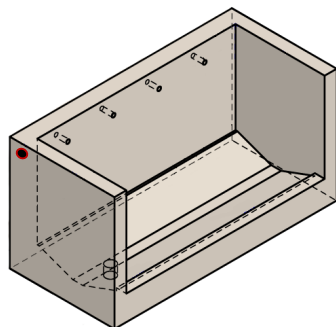
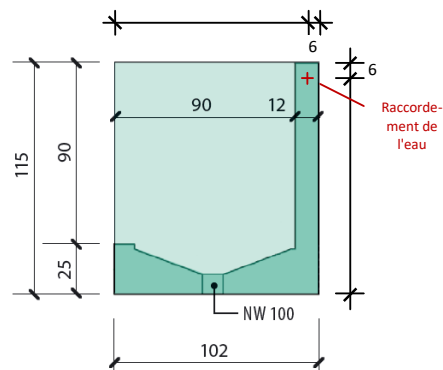


## Données techniques pour l'installation de nettoyage de chaussures paroi circonférentiel, 2, 4, 6 ou 8 stations

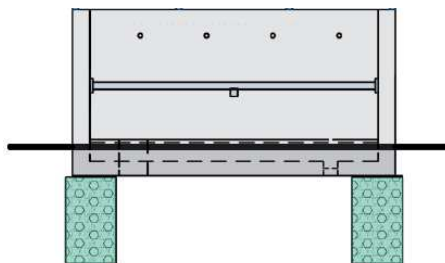
Isométrie



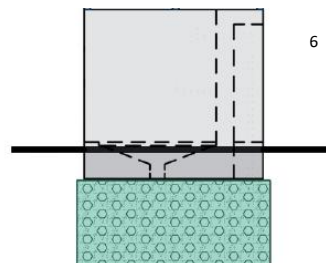
Vue latérale



Vue de face de la fondation en bande (vert clair)



Vue latérale de la fondation en bande (vert clair)

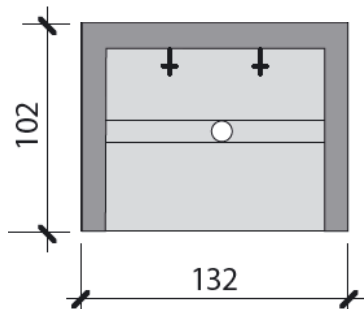


### Indications :

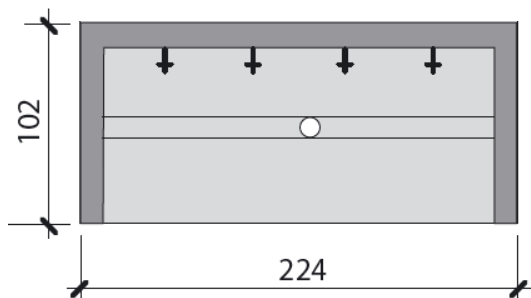
- Lors de la commande, veuillez préciser si le raccordement d'eau doit être placé à gauche ou à droite
- Pour les modèles avec 2 et 4 postes de lavage, veuillez également indiquer où l'évacuation de l'eau est souhaitée
- Les tuyaux et le cadre de lavage doivent être rincés avant l'utilisation
- Pression maximale : 5 bars
- Installez des filtres fins dans la conduite d'alimentation
- La conduite résiste à une pression de service de 6 bars au maximum. En cas de pression supérieure, un réducteur de pression doit être installé
- En cas de risque de gel, les tuyaux doivent être vidés
- Les robinets ne sont pas inclus.
- Les prix ne comprennent pas les travaux préparatoires sur site, ni l'installation et le transport. L'installation doit être effectuée par un plombier ou une entreprise de construction locale
- Avant l'installation, les fondations / supports, les raccordements d'eau et d'égouts y compris collecteur de boue doivent être installés par le client

# Installation de nettoyage de chaussures paroi circumférentielle

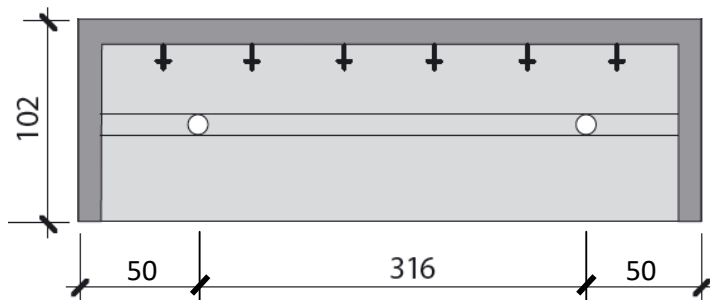
2 stations de nettoyage (vue de dessus)



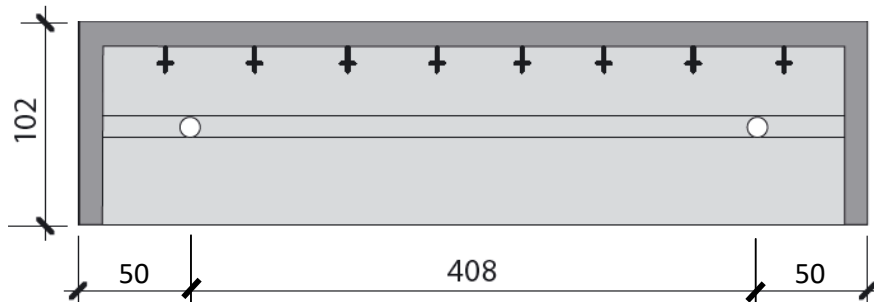
4 stations de nettoyage (vue de dessus)



6 stations de nettoyage (vue de dessus)



8 stations de nettoyage (vue de dessus)

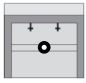
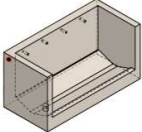
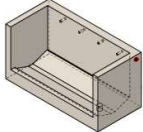
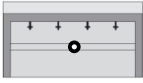
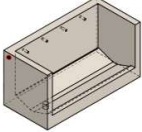
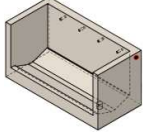
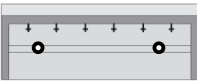
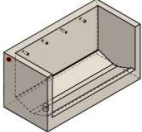
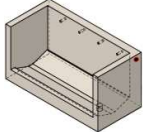
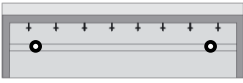
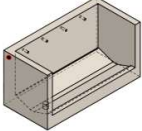
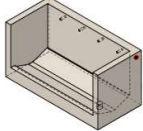


# Positionnement :



## Standard - Positionnement du raccordement et de l'évacuation de l'eau :

Veuillez cocher les cases rouges () correspondantes à l'installation souhaitée.

Installation de nettoyage	Écoulement de l'eau	Raccordement d'eau	
2 stations	<p>au centre <i>standard</i></p> 	<input type="checkbox"/> gauche 	<input type="checkbox"/> droite 
4 stations	<p>au centre <i>standard</i></p> 	<input type="checkbox"/> gauche 	<input type="checkbox"/> droite 
6 stations	<p>gauche ET droite* <i>standard</i></p> 	<input type="checkbox"/> gauche 	<input type="checkbox"/> droite 
8 stations	<p>gauche ET droite* <i>standard</i></p> 	<input type="checkbox"/> gauche 	<input type="checkbox"/> droite 
Veuillez remplir et signer →	Date : _____	Nom : _____	Signature _____

\*Le reste du raccordement peut être fermé.