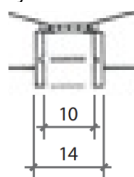
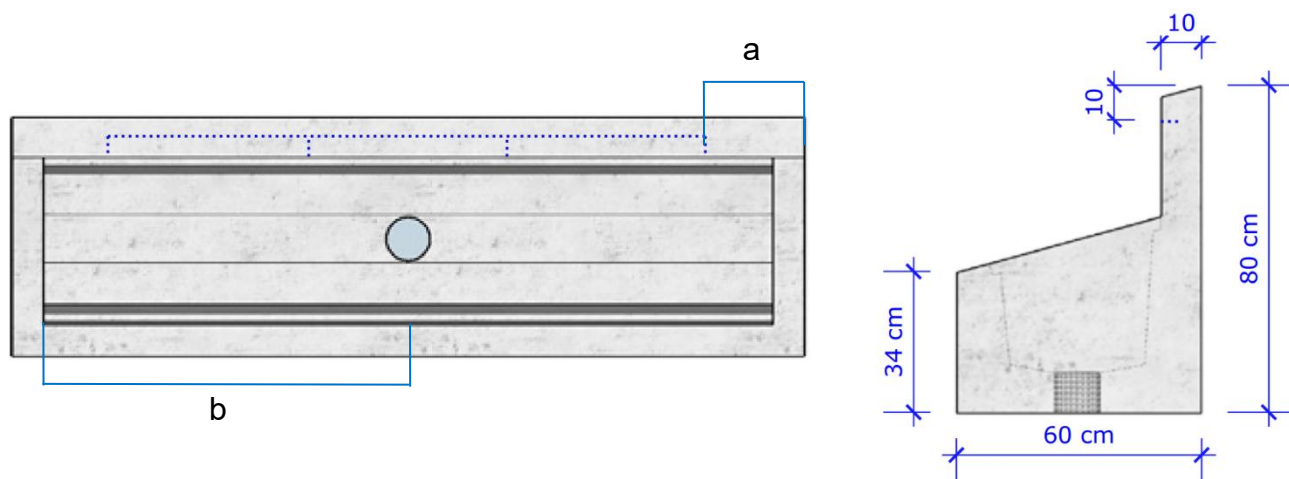


Données techniques pour lave-chaussures
sur sol parois arrière résistant au gel,
2, 4 ou 5 stations de nettoyage

Revêtement de puits NW 100
 pour tuyaux PE et PP NW 100



Type	Dimensions					Poids kg / pcs
	L cm	B cm	H cm	a cm	b cm	
2 robinets	140	60	80	40	62	600
4 robinets	200	60	80	25	92	900
5 robinets	260	60	80	30	1200	



Remarques:

- Panneau arrière en béton avec 2 à 5 trous de perçage (Ø 50 mm) pour la pose de fixations antigel sur site
- Robinetterie non incluse.
- Les prix n'incluent pas la préparation du site, l'installation ni le transport. L'installation doit être effectuée par un plombier/entrepreneur local.
- Avant l'installation, les fondations/supports, le raccordement d'eau et le drain avec piège à sédiments doivent être installés sur place.

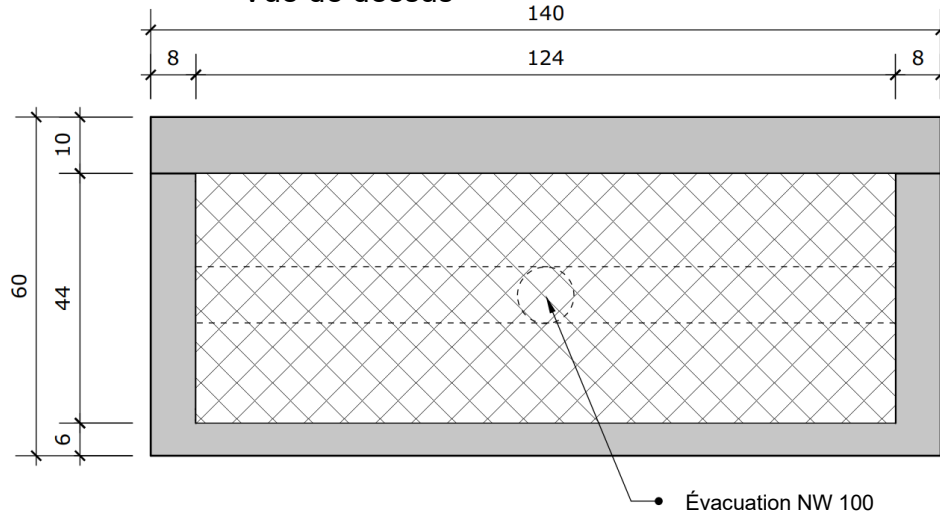
Blue Level GmbH
Säntisstrasse 17
CH-8280 Kreuzlingen
Switzerland

eShop: www.schuhputzmaschine.ch
eMail: info@bluelevel.ch

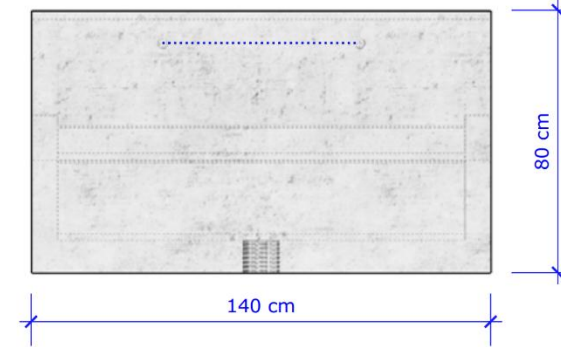
Lave-chaussures sur sol parois arrière résistant au gel,
2 stations de nettoyage
(SWAB-000201)



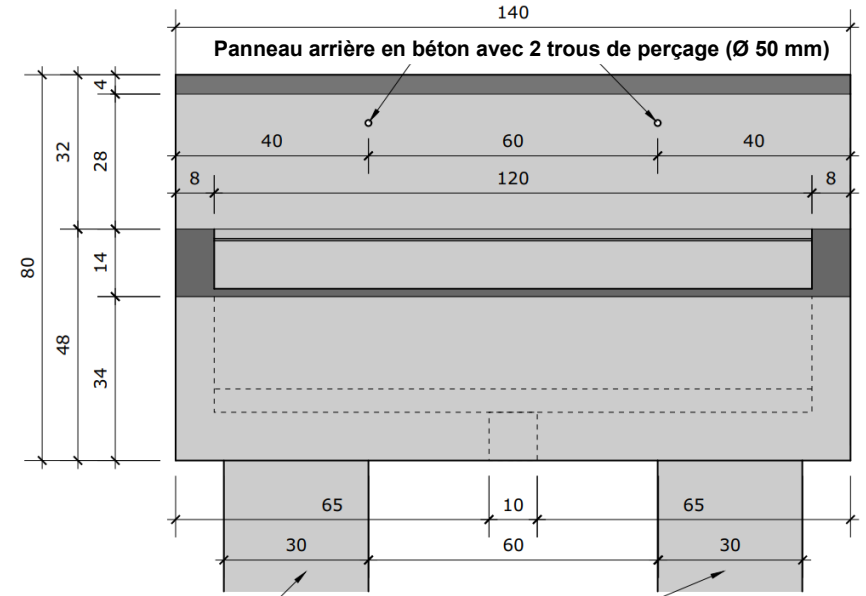
Vue de dessus



Vue arrière

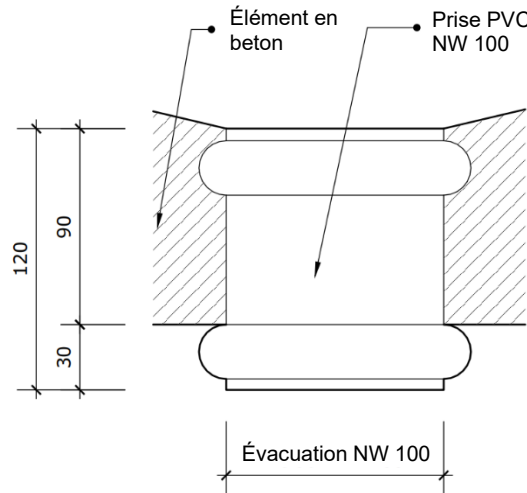
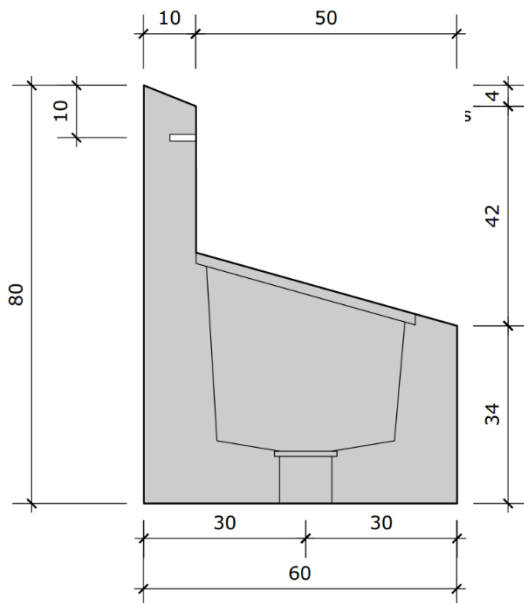


Vue de face



Fondation filante à la profondeur hors gel

Poids: 600 kg



Vue de côté

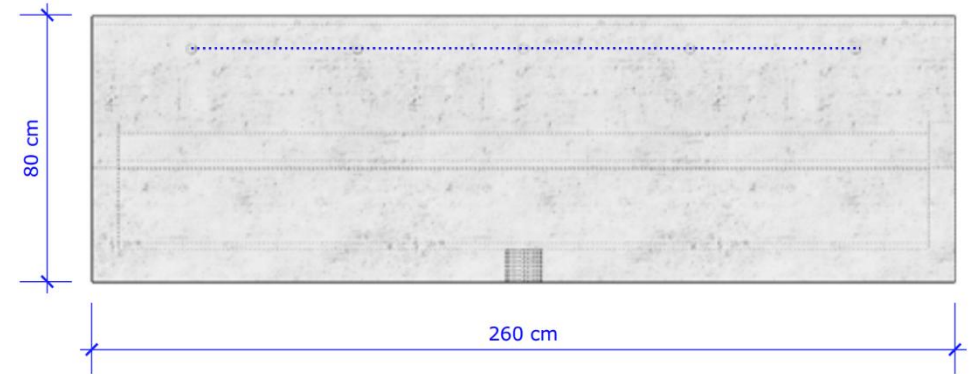
Blue Level GmbH
Säntisstrasse 17
CH-8280 Kreuzlingen
Switzerland

Lave-chaussures sur sol parois arrière résistant au gel,
5 stations de nettoyage
(SWAB-000203)

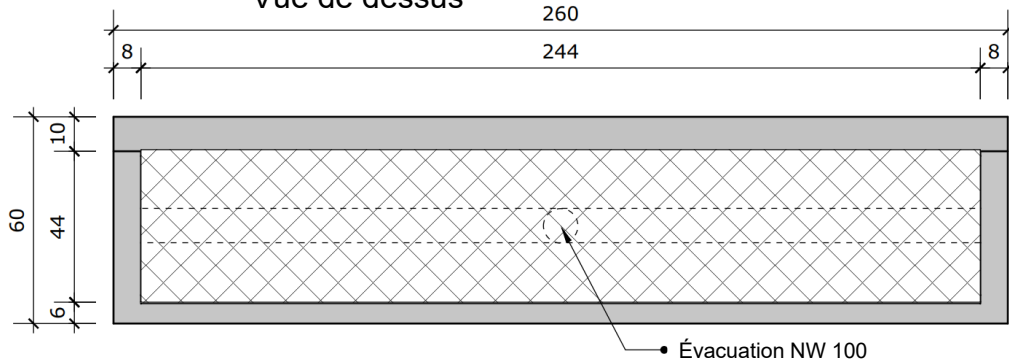


eShop: www.schuhputzmaschine.ch
eMail: info@bluelevel.ch

Vue arrière

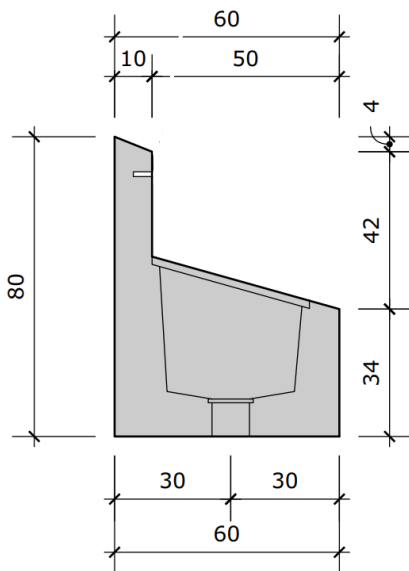
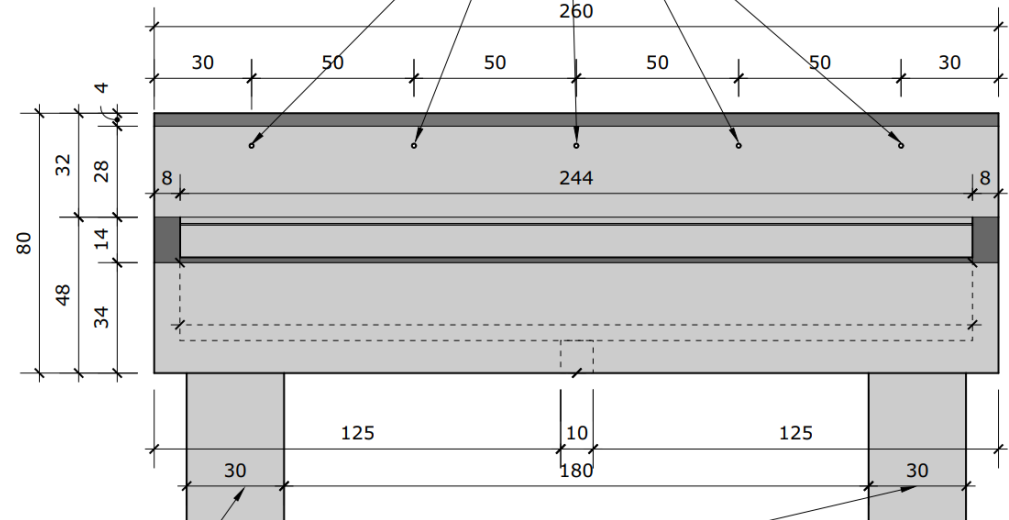


Vue de dessus

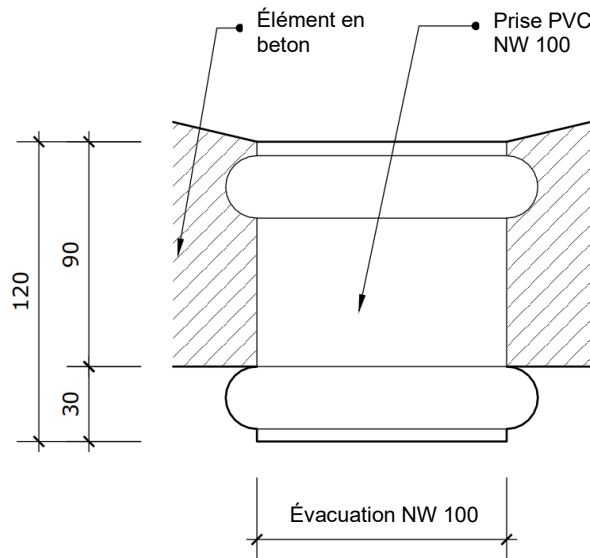


Panneau arrière en béton avec 5 trous de perçage
(Ø 50 mm)

Vue de face



Vue de côté



Fondation filante à la profondeur hors gel

Poids: 1200 kg