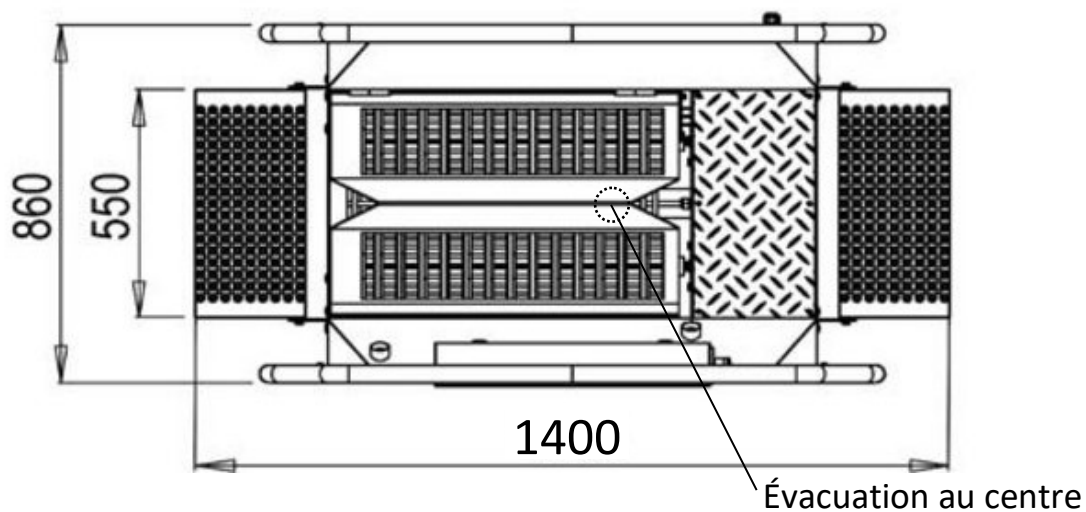
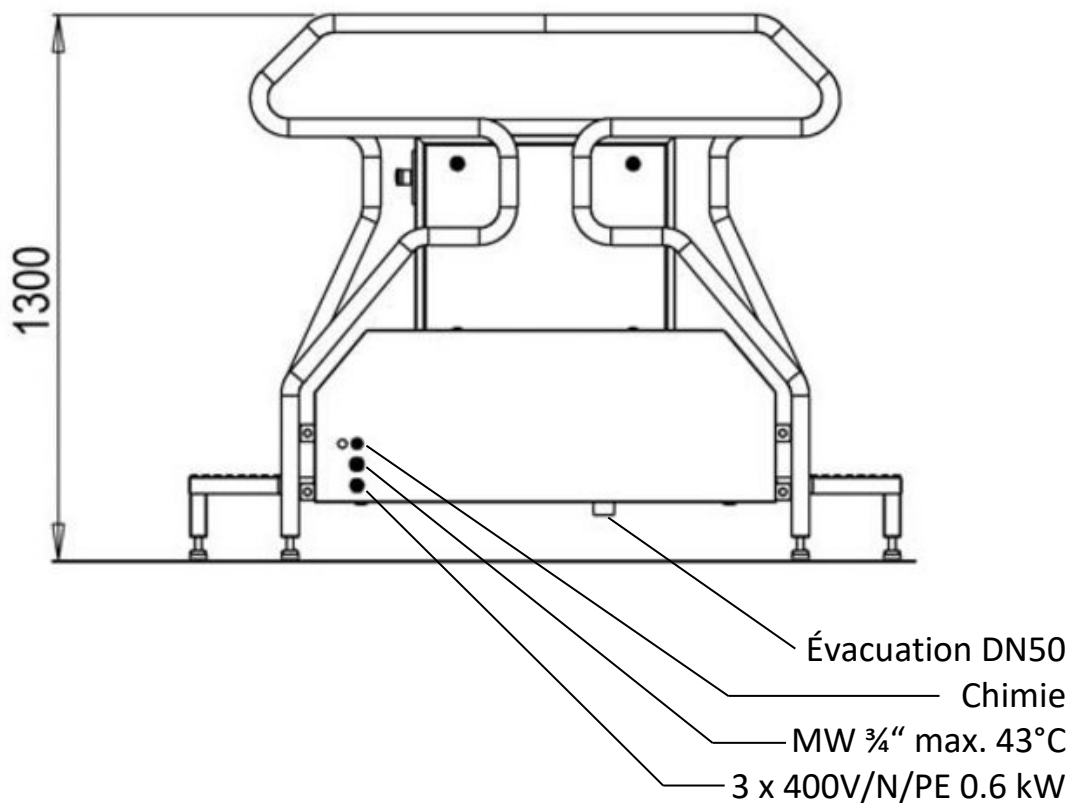


Fiche technique - Lave-semelles à passage obligé PROFI
(longueur des brosses 400 mm)
(HSP-00011)

Vue de dessus (non à l'échelle)

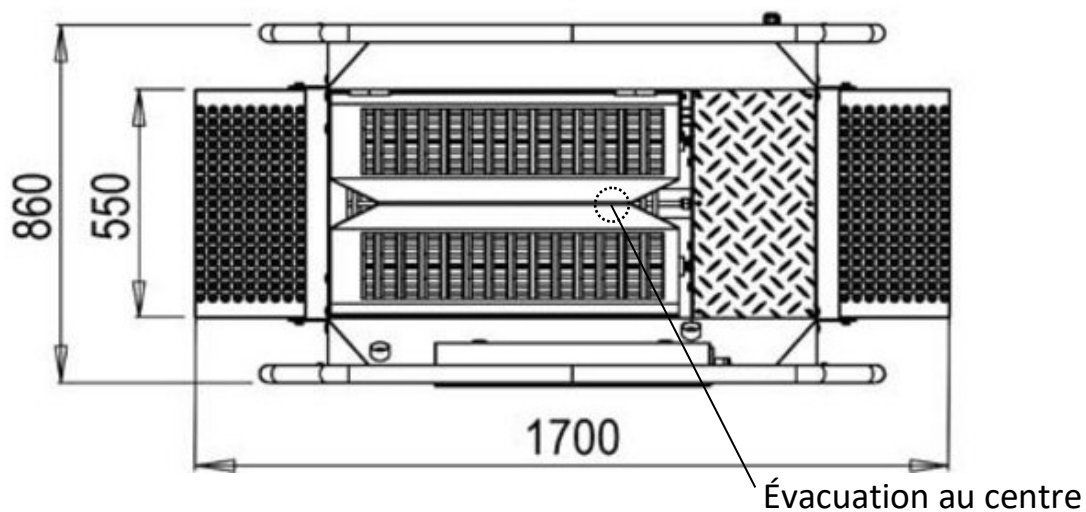


Vue arrière (non à l'échelle)

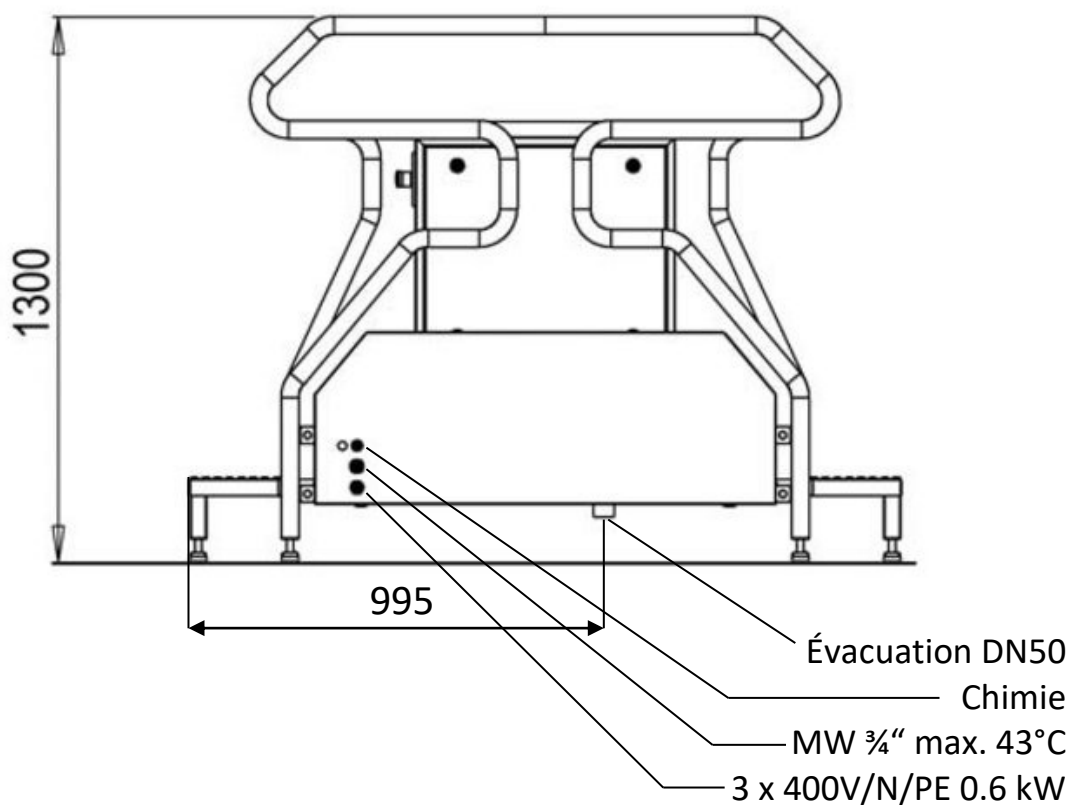


Fiche technique - Lave-semelles à passage obligé PROFI
(longueur des brosses 700 mm)
(HSP-00012)

Vue de dessus (non à l'échelle)

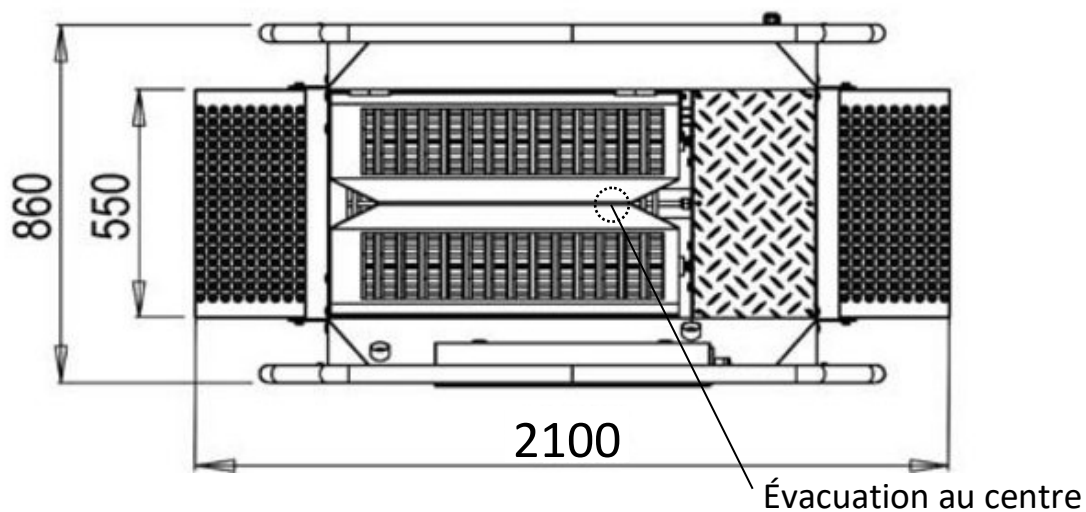


Vue arrière (non à l'échelle)

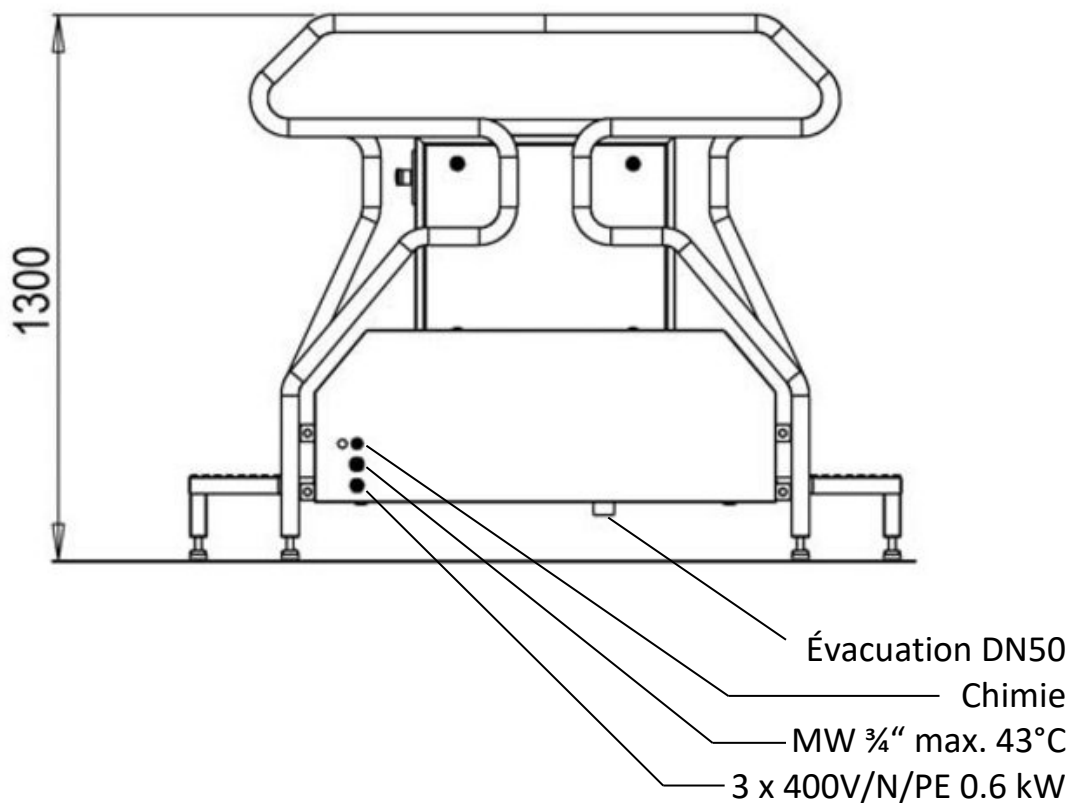


Fiche technique - Lave-semelles à passage obligé PROFI
(longueur des brosses 1100 mm)
(HSP-00013)

Vue de dessus (non à l'échelle)

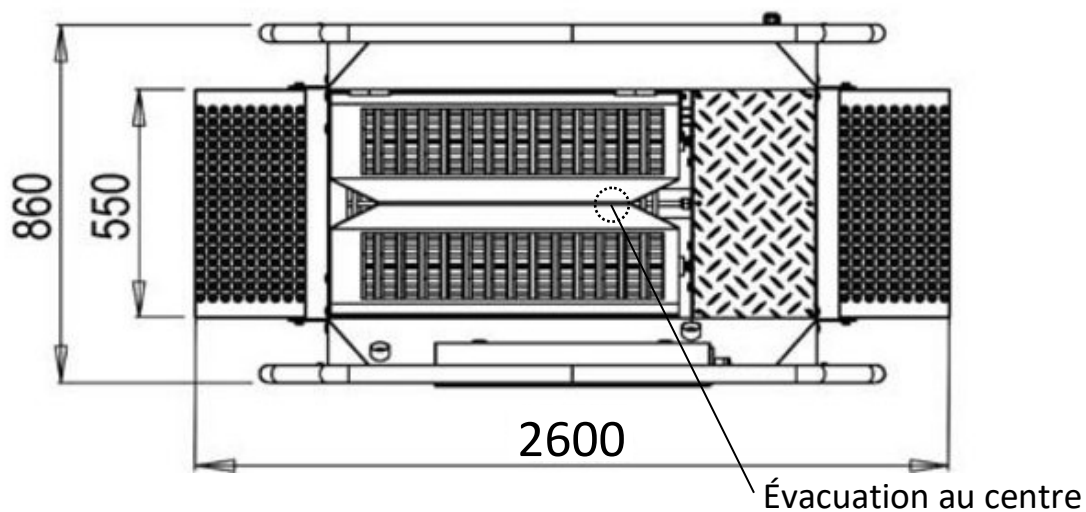


Vue arrière (non à l'échelle)

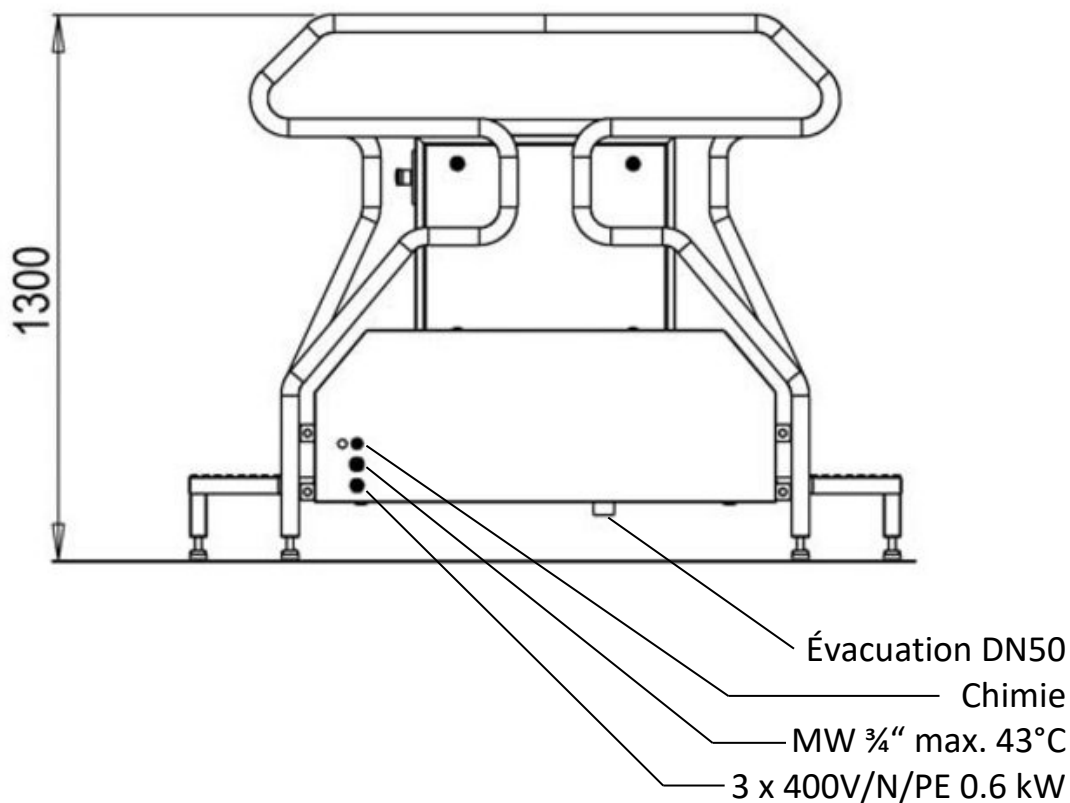


Fiche technique - Lave-semelles à passage obligé PROFI
(longueur des brosses 1600 mm)
(HSP-00014)

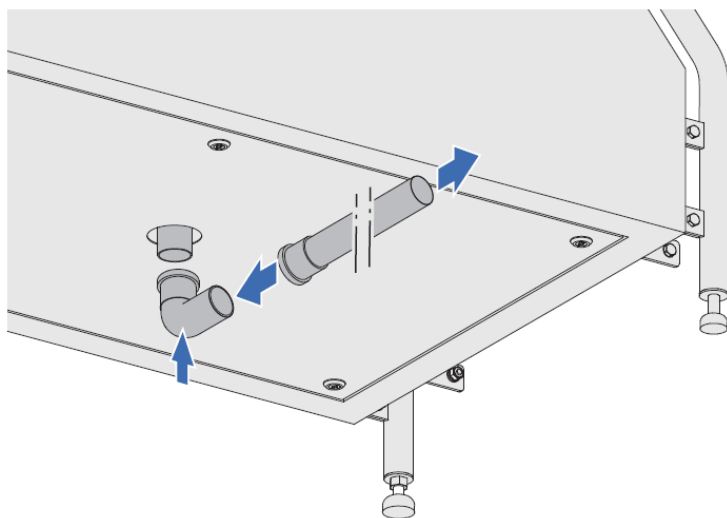
Vue de dessus (non à l'échelle)



Vue arrière (non à l'échelle)



Raccorder l'évacuation d'eau



Installer le tube haute température (HT) (non inclus dans la livraison)

1. Raccorder le tube au raccord d'évacuation de la machine.
2. Raccorder le tube, en tant que conduite d'évacuation, au système d'évacuation sur site.