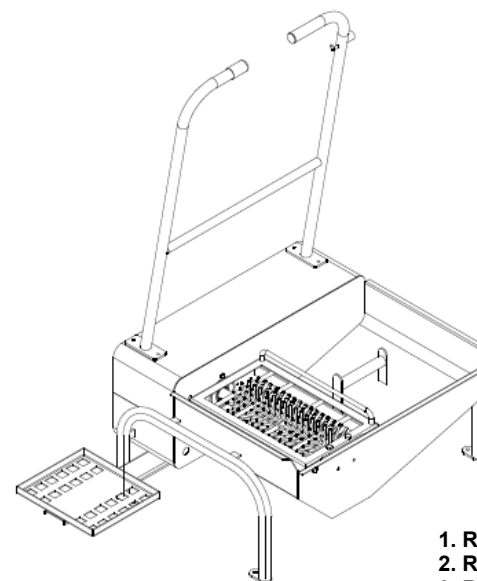
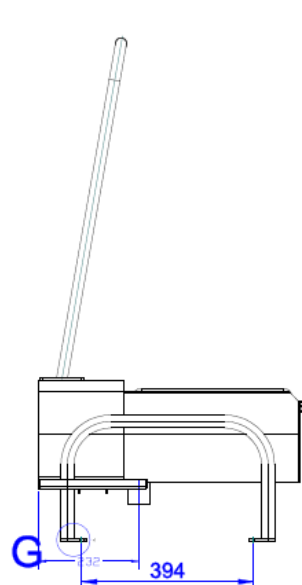
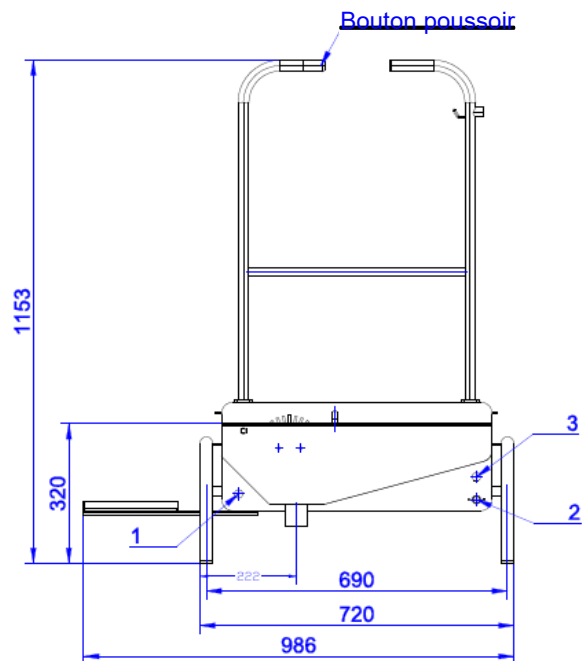
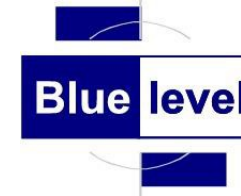


Blue Level GmbH
Säntisstrasse 17
CH-8280 Kreuzlingen
Switzerland

eShop: www.schuhputzmaschine.ch
eMail: info@bluelevel.ch

Lave-semelles et lave-bottes desinfection 240 - 400 Volt



- 1. Raccordement chimique
- 2. Raccordement à l'eau
- 3. Raccordement électrique

