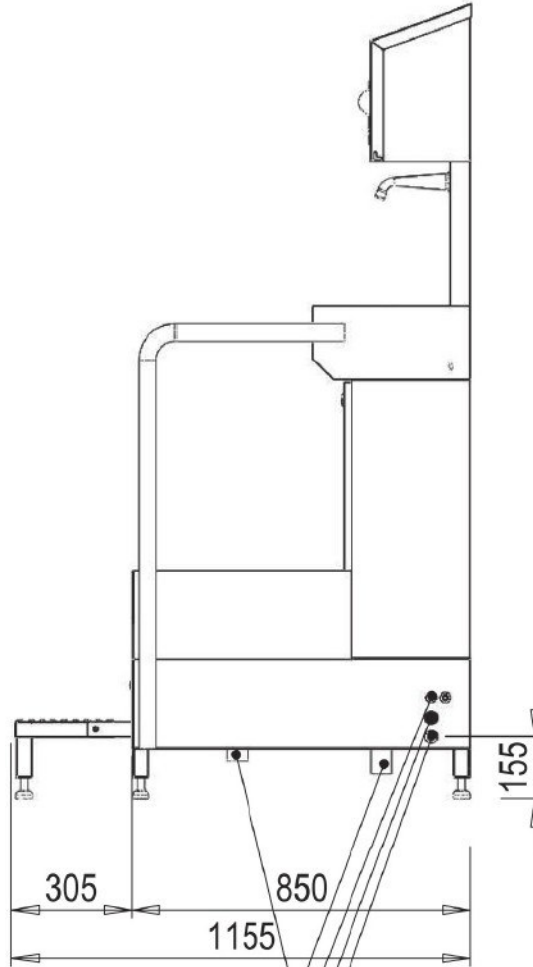
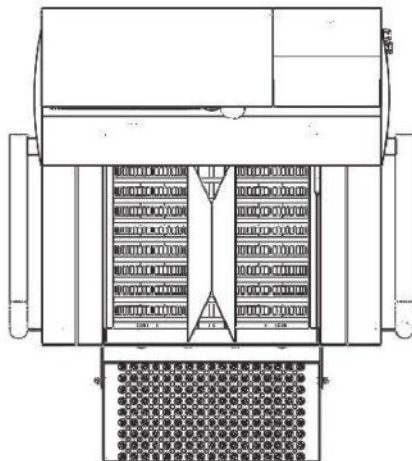
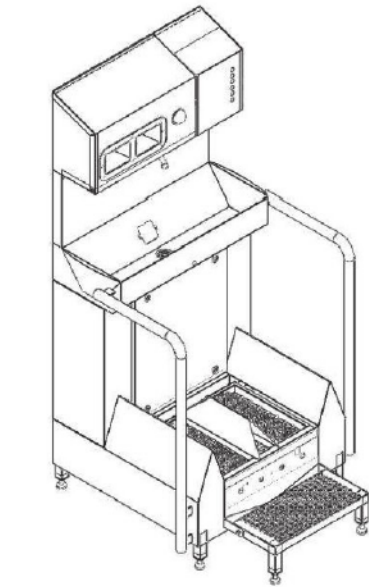


Blue Level GmbH  
Säntisstrasse 17  
CH-8280 Kreuzlingen  
Switzerland

eShop: [www.schuhputzmaschine.ch](http://www.schuhputzmaschine.ch)  
eMail: [info@bluelevel.ch](mailto:info@bluelevel.ch)

### Poste hygiénique mains et semelles (SRMH-00151)



WW DN50  
Chemistry  
MW 3/4" max. 43°C  
3x 400V/N/PE 0.6 kW

