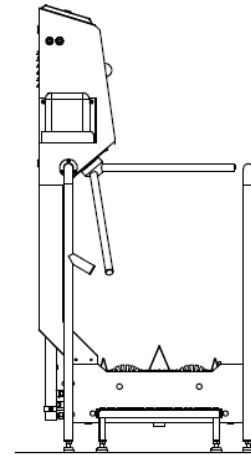
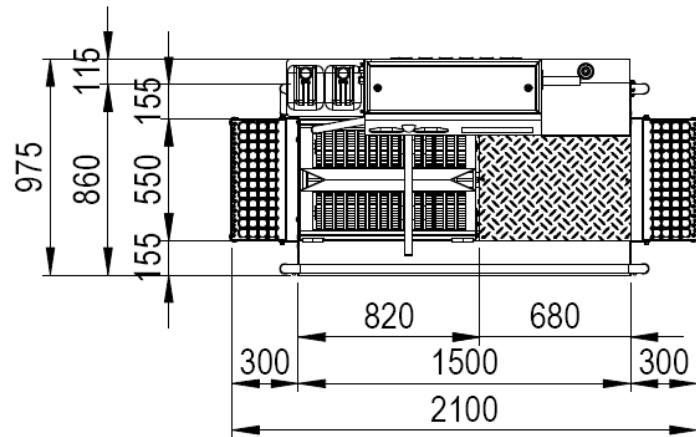
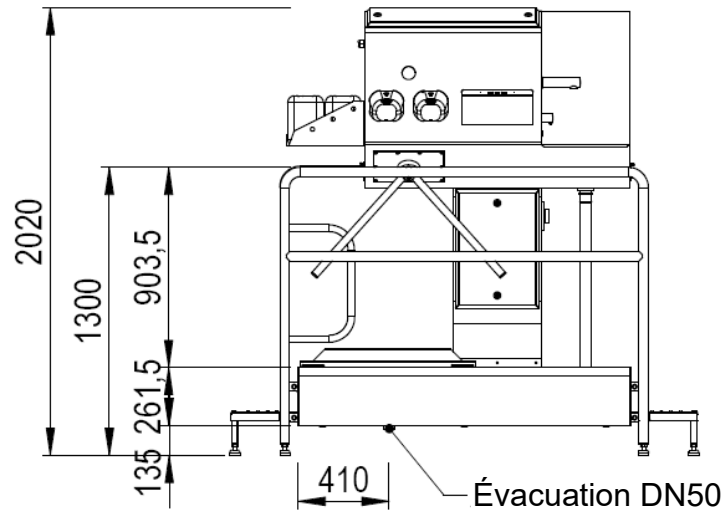


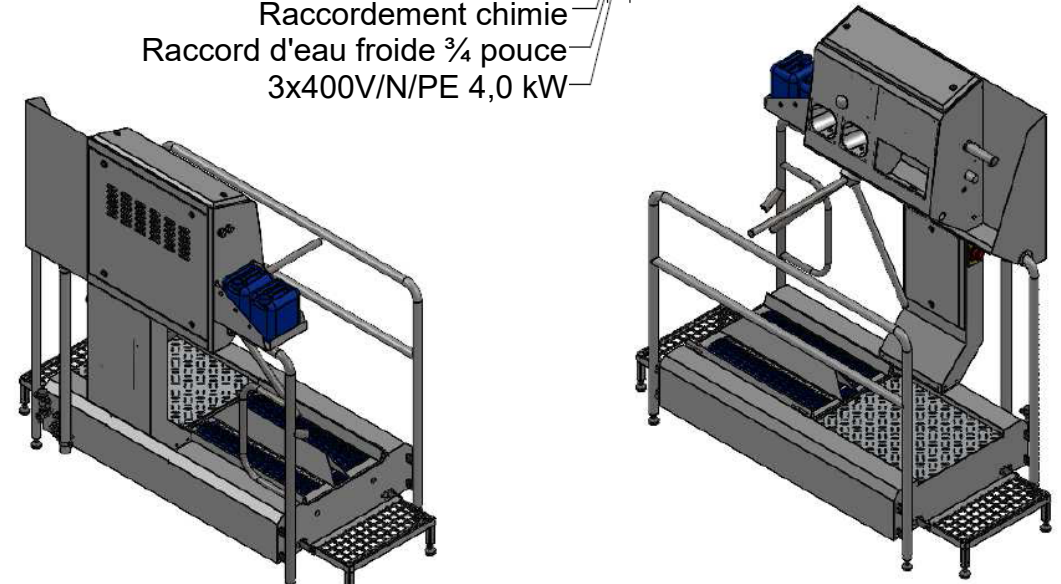
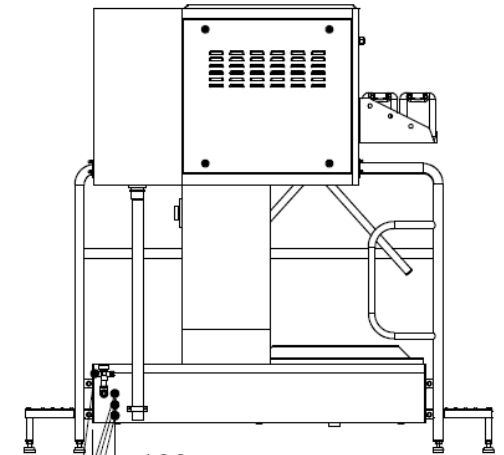
Blue Level GmbH  
Säntisstrasse 17  
CH-8280 Kreuzlingen  
Switzerland

eShop: [www.schuhputzmaschine.ch](http://www.schuhputzmaschine.ch)  
eMail: [info@bluelevel.ch](mailto:info@bluelevel.ch)

## Sas Hygiene ECO Compact II Longueur de la brosse 700 mm



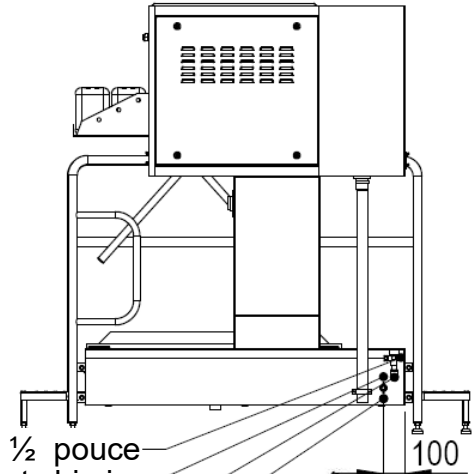
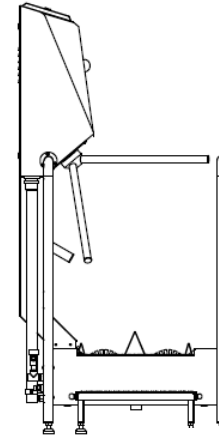
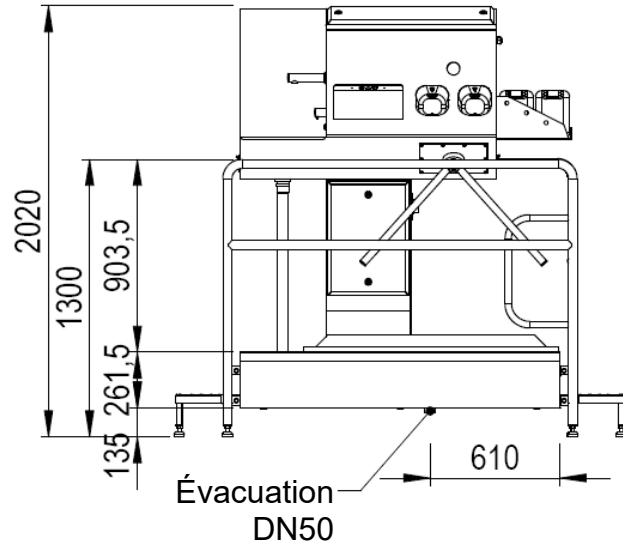
Raccord d'eau chaude ½ pouce  
Raccordement chimie  
Raccord d'eau froide ¾ pouce  
3x400V/N/PE 4,0 kW



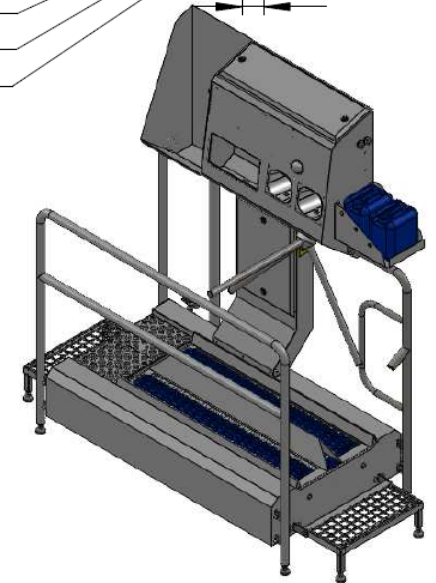
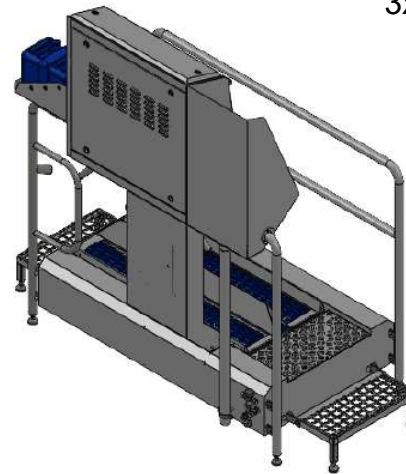
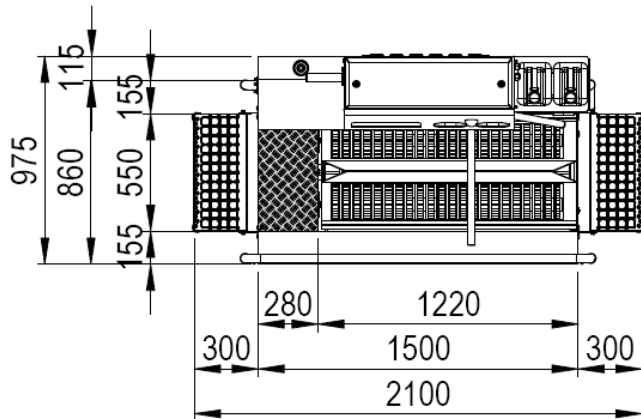
Blue Level GmbH  
Säntisstrasse 17  
CH-8280 Kreuzlingen  
Switzerland

eShop: [www.schuhputzmaschine.ch](http://www.schuhputzmaschine.ch)  
eMail: [info@bluelevel.ch](mailto:info@bluelevel.ch)

## Sas Hygiene ECO Compact II Longueur de la brosse 1100 mm



Raccord d'eau chaude ½ pouce  
Raccordement chimie  
Raccord d'eau froide ¾ pouce  
3x400V/N/PE 4,0 kW

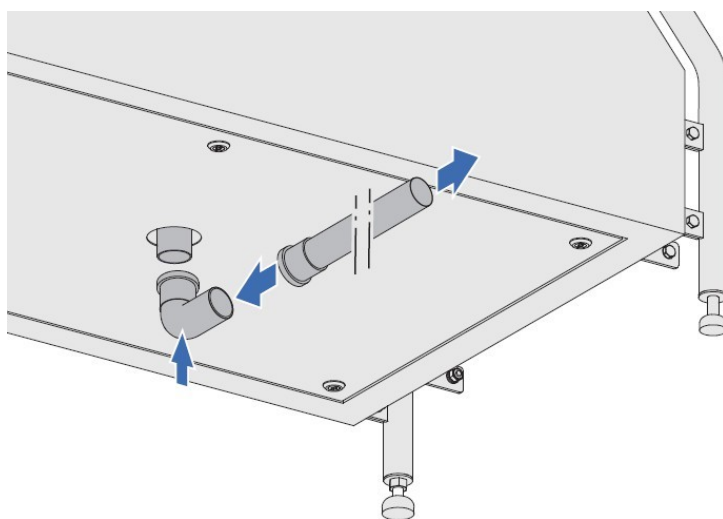


**Blue Level GmbH**  
Säntisstrasse 17  
CH-8280 Kreuzlingen  
Schweiz

eShop: [www.schuhputzmaschine.ch](http://www.schuhputzmaschine.ch)  
eMail: [info@bluelevel.ch](mailto:info@bluelevel.ch)



## Raccorder l'écoulement d'eau



Installer le tube haute température (HT) (non fourni)

1. Raccorder le tuyau à la tubulure d'évacuation de la machine
2. Raccorder le tuyau comme raccord d'évacuation à l'écoulement fourni par le client.