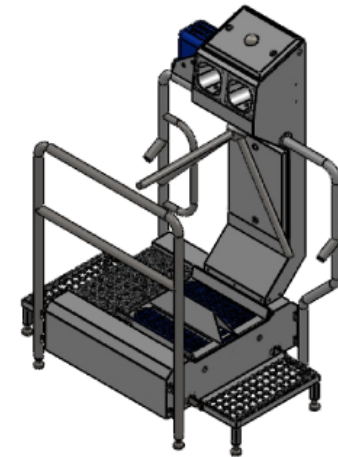
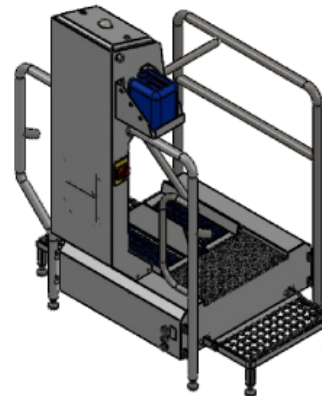
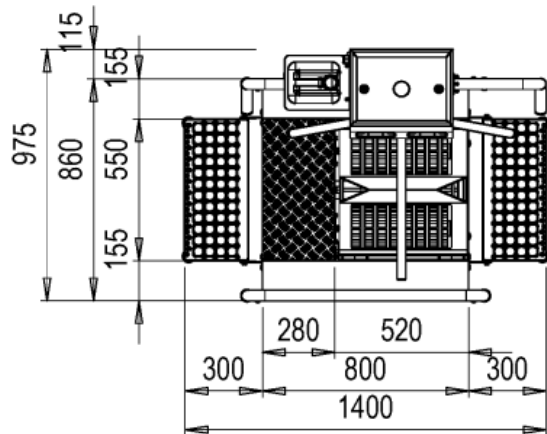
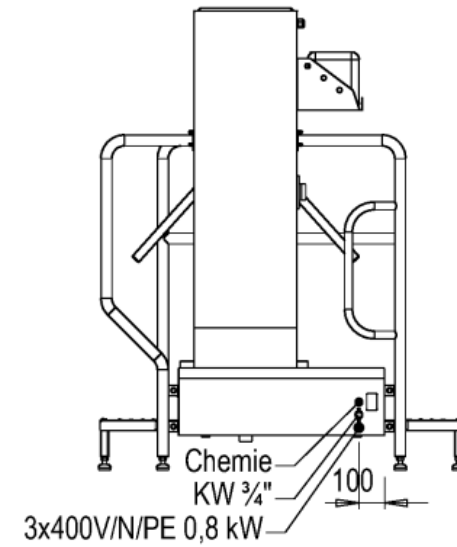
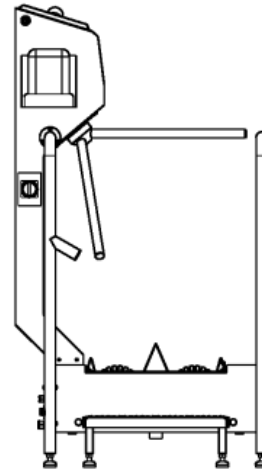
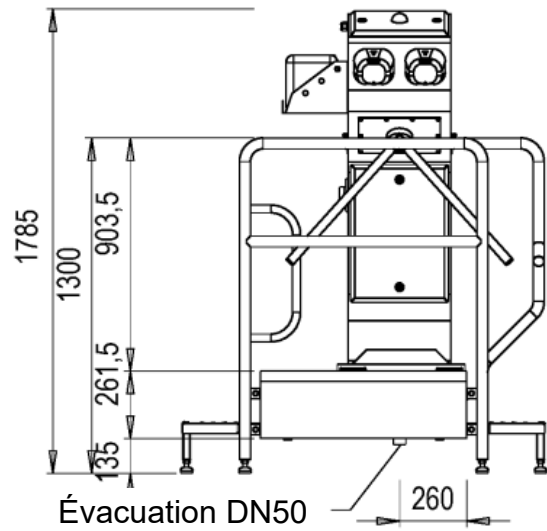


Blue Level GmbH  
Säntisstrasse 17  
CH-8280 Kreuzlingen  
Switzerland

eShop: [www.schuhputzmaschine.ch](http://www.schuhputzmaschine.ch)  
eMail: [info@bluelevel.ch](mailto:info@bluelevel.ch)

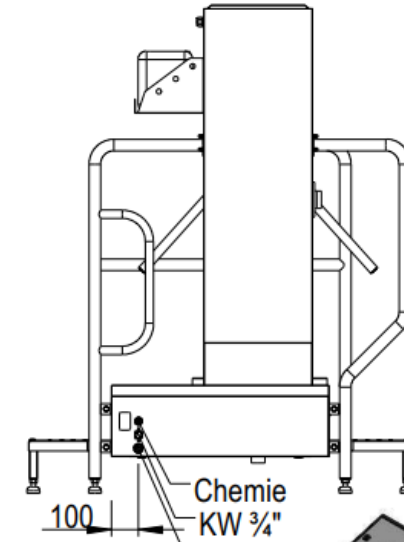
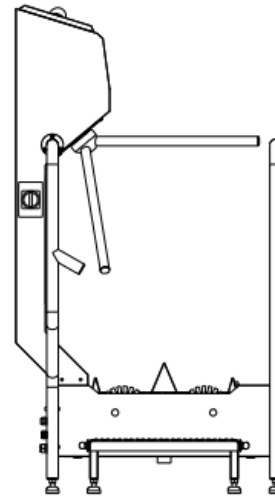
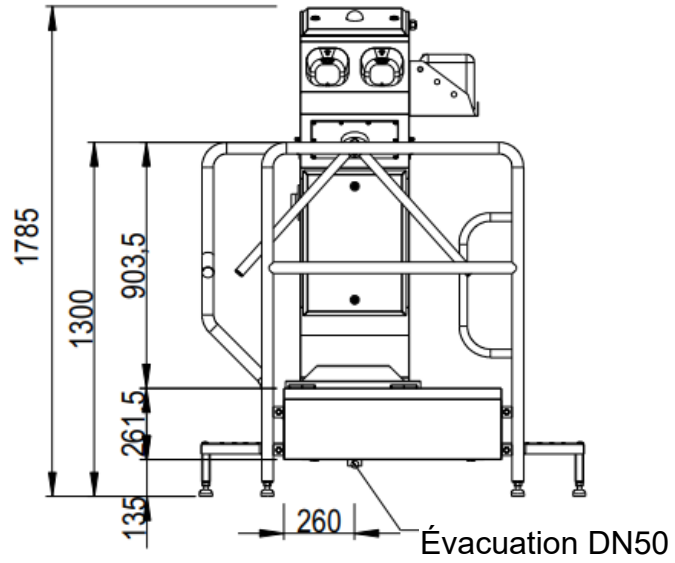
Sas Hygiene ECO Compact  
Longueur des brosses 400 mm  
Sens de passage version gauche



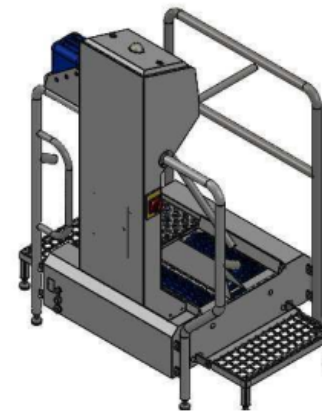
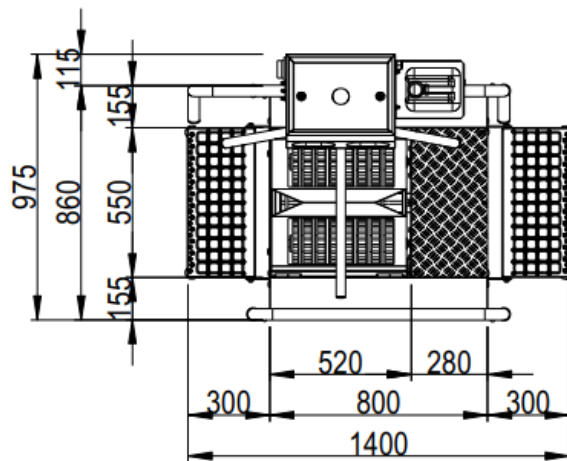
Blue Level GmbH  
Säntisstrasse 17  
CH-8280 Kreuzlingen  
Switzerland

eShop: [www.schuhputzmaschine.ch](http://www.schuhputzmaschine.ch)  
eMail: [info@bluelevel.ch](mailto:info@bluelevel.ch)

Sas Hygiene ECO Compact  
Longueur des brosses 400 mm  
Sens de passage version droite



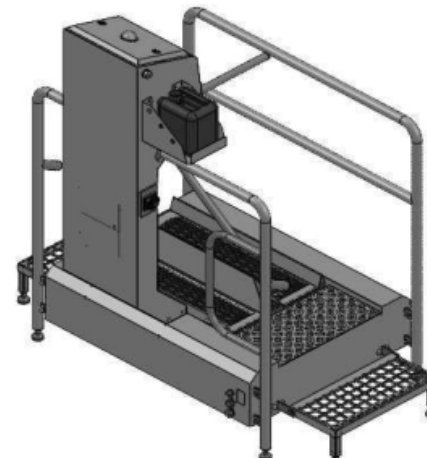
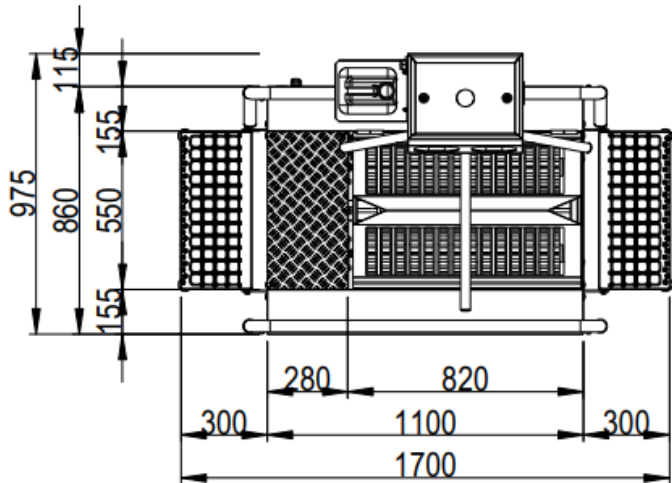
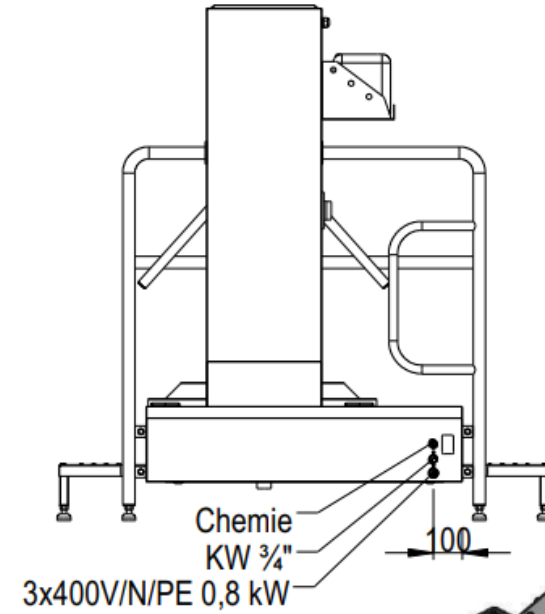
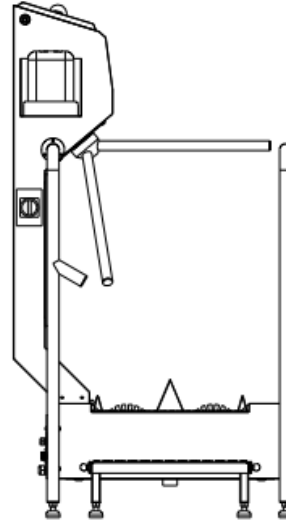
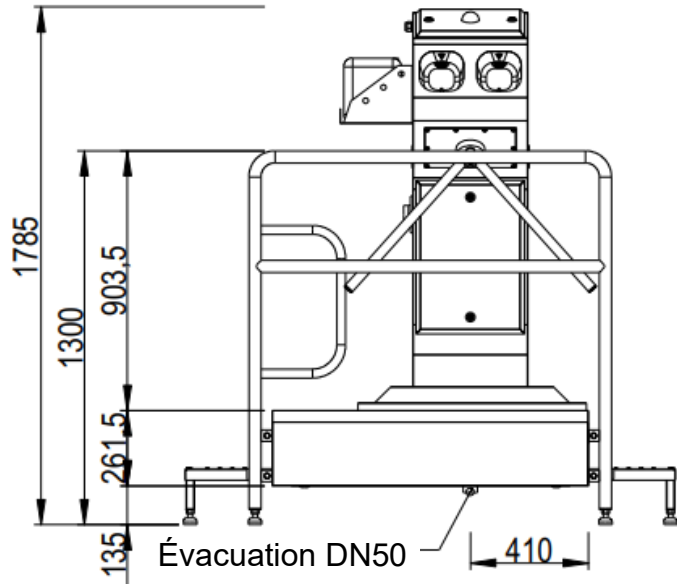
3x400V/N/PE 0,8 kW



Blue Level GmbH  
Säntisstrasse 17  
CH-8280 Kreuzlingen  
Switzerland

eShop: [www.schuhputzmaschine.ch](http://www.schuhputzmaschine.ch)  
eMail: [info@bluelevel.ch](mailto:info@bluelevel.ch)

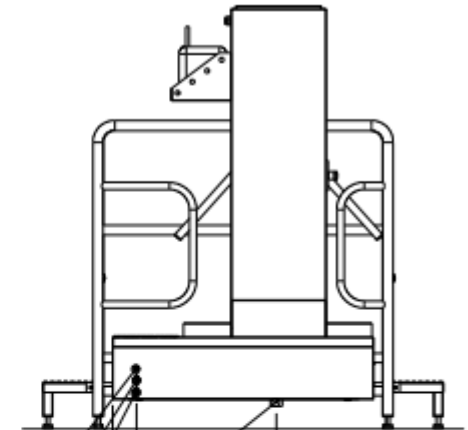
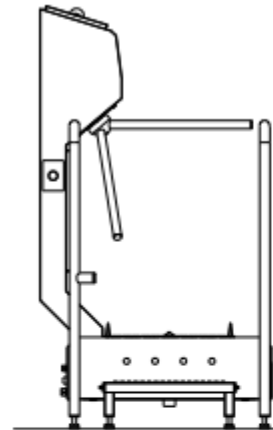
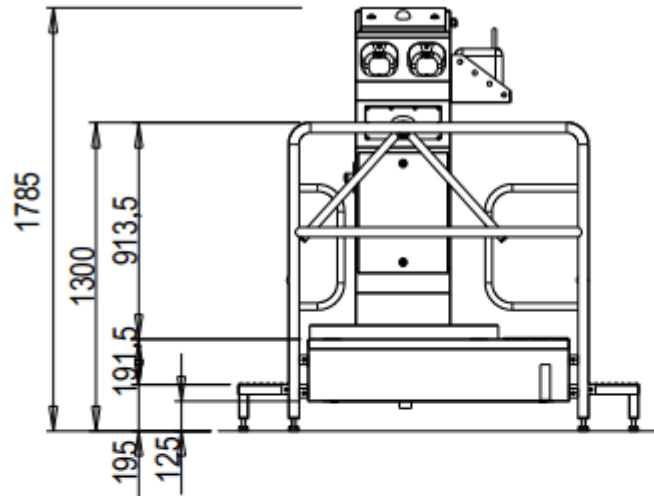
**Sas Hygiene ECO Compact**  
**Longueur des brosses 700 mm**  
**Sens de passage version gauche**



Blue Level GmbH  
Säntisstrasse 17  
CH-8280 Kreuzlingen  
Switzerland

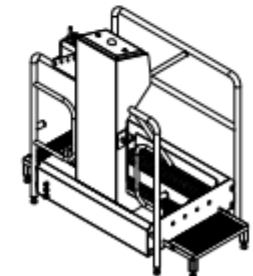
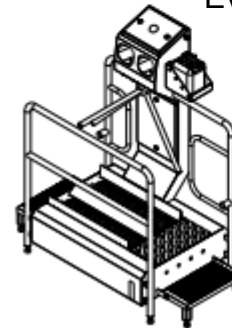
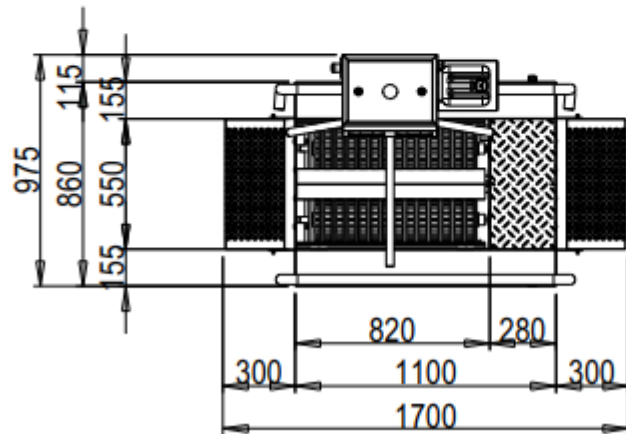
eShop: [www.schuhputzmaschine.ch](http://www.schuhputzmaschine.ch)  
eMail: [info@bluelevel.ch](mailto:info@bluelevel.ch)

**Sas Hygiene ECO Compact**  
Longueur des brosses 700 mm  
Sens de passage version droite



Chemie  
Raccordement d'eau max. 43°C  
3x 400V/N/PE 0,6kW  
Évacuation DN50

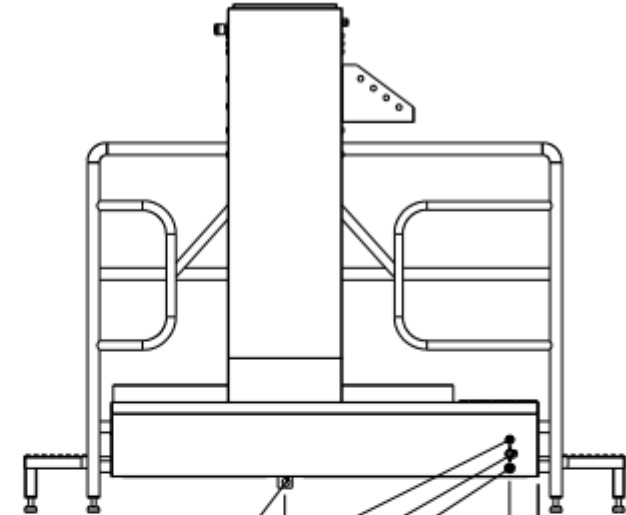
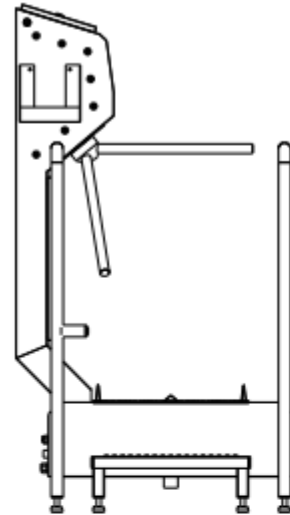
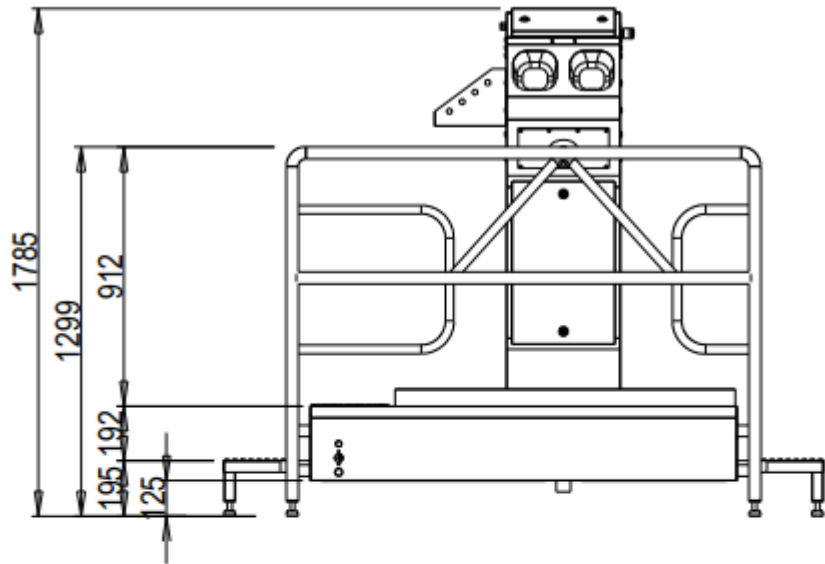
100  
690



Blue Level GmbH  
Säntisstrasse 17  
CH-8280 Kreuzlingen  
Switzerland

eShop: [www.schuhputzmaschine.ch](http://www.schuhputzmaschine.ch)  
eMail: [info@bluelevel.ch](mailto:info@bluelevel.ch)

**Sas Hygiene ECO Compact**  
Longueur des brosses 1100 mm  
Sens de passage version gauche



Évacuation DN50

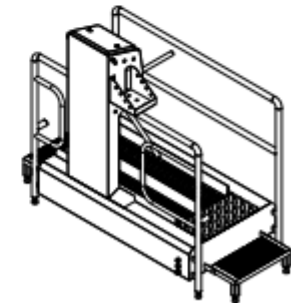
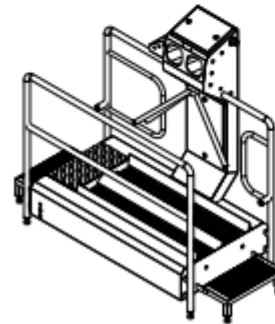
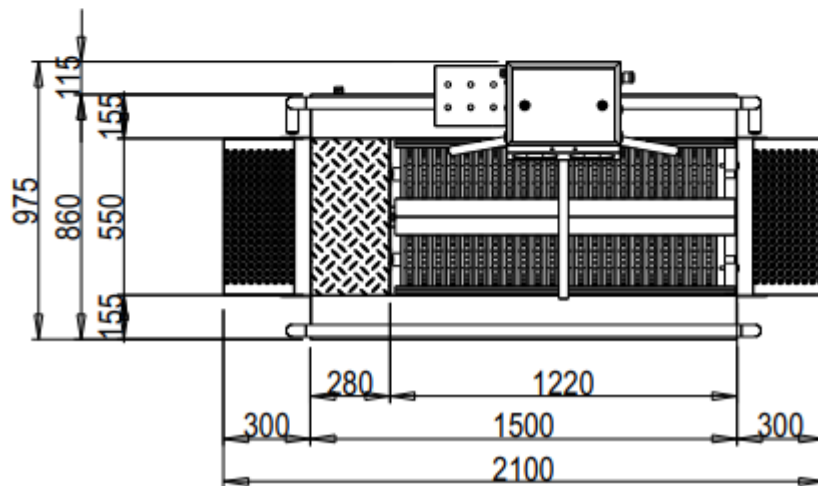
Chemie

Raccordement d'eau 3/4" max 43°C

3x400V/N/PE 0,6kW

100

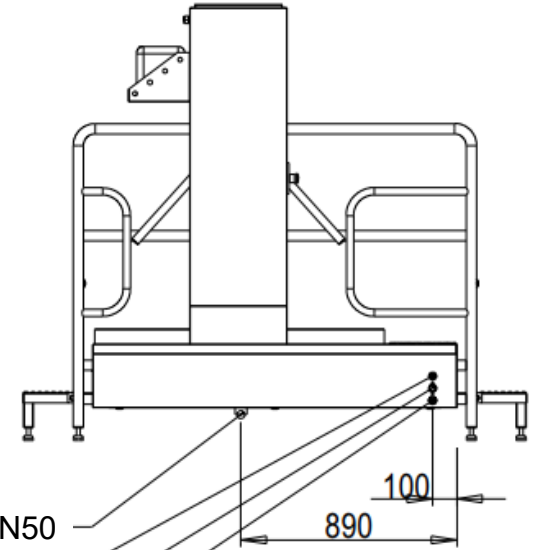
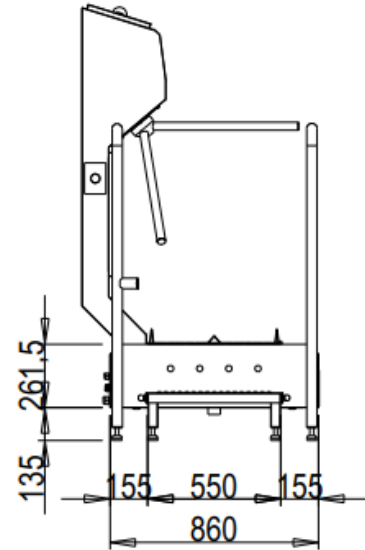
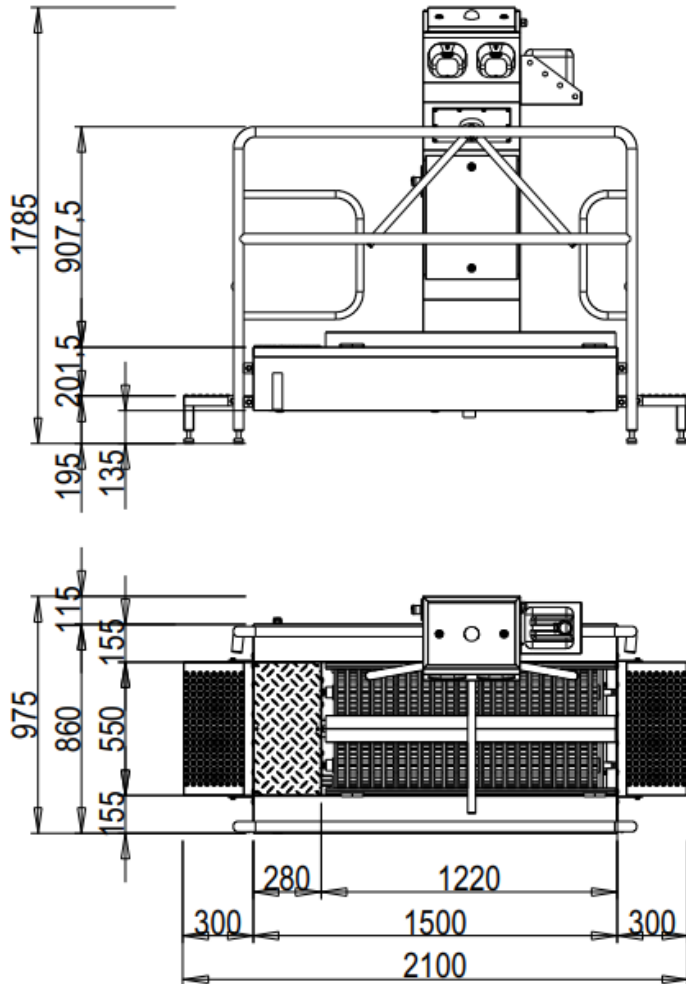
890



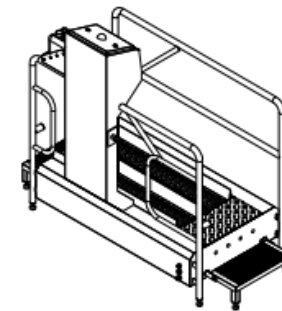
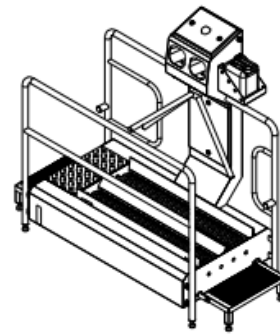
**Blue Level GmbH**  
Säntisstrasse 17  
CH-8280 Kreuzlingen  
Switzerland

eShop: [www.schuhputzmaschine.ch](http://www.schuhputzmaschine.ch)  
eMail: [info@bluelevel.ch](mailto:info@bluelevel.ch)

**Sas Hygiene ECO Compact**  
Longueur des brosses 1100 mm  
Sens de passage version droite



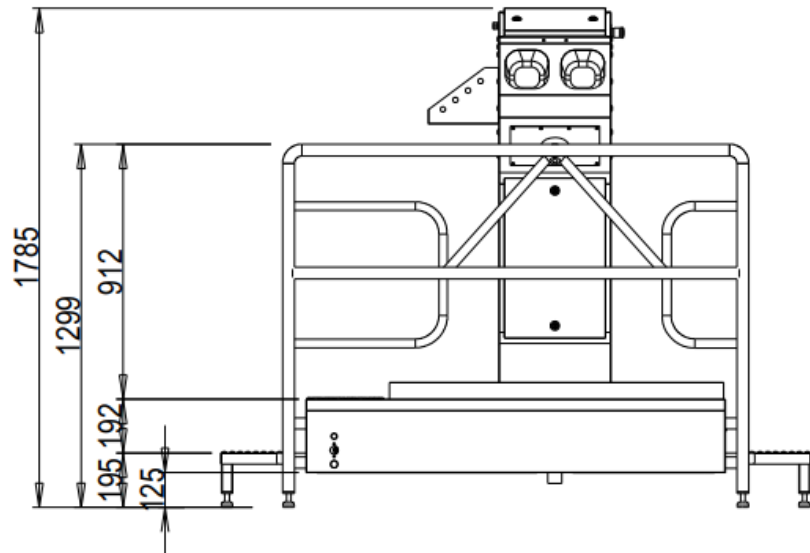
Évacuation DN50  
Chemie  
Raccordement d'eau 3/4" max. 43°C  
3x 400V/N/PE 0,6kW



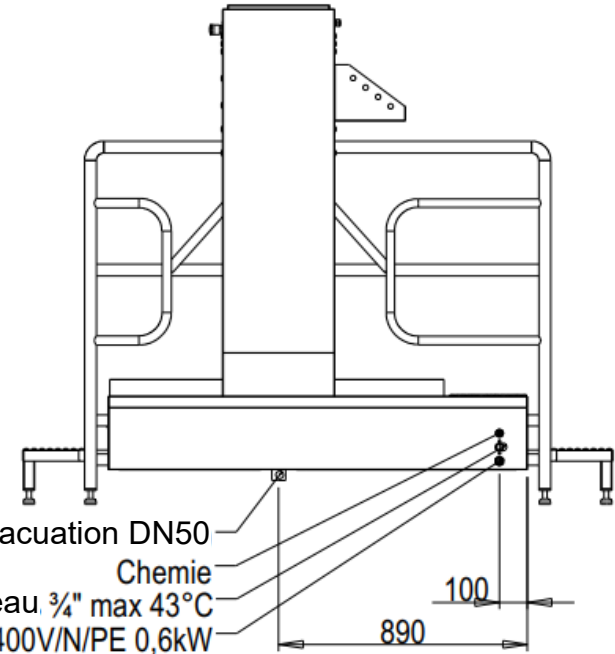
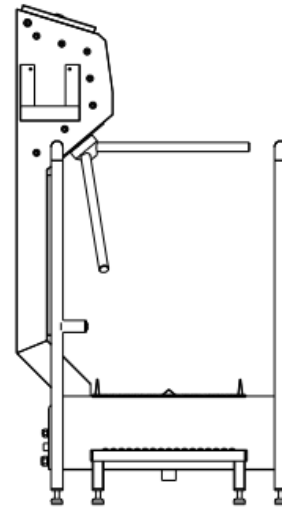
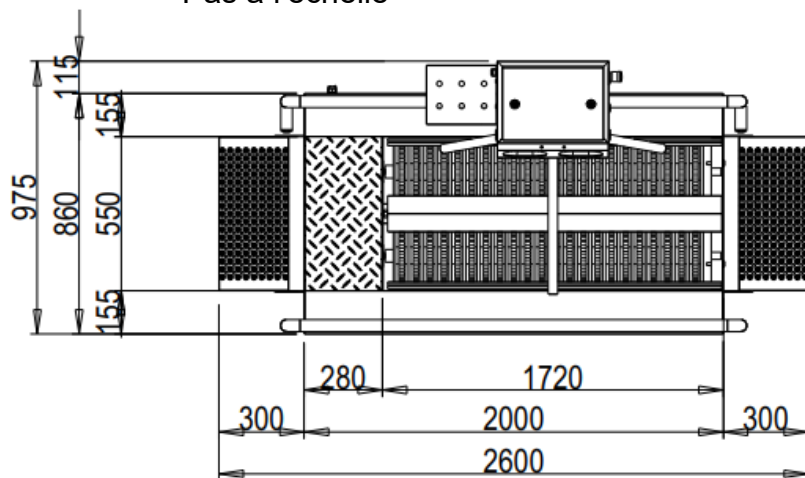
Blue Level GmbH  
Säntisstrasse 17  
CH-8280 Kreuzlingen  
Switzerland

eShop: [www.schuhputzmaschine.ch](http://www.schuhputzmaschine.ch)  
eMail: [info@bluelevel.ch](mailto:info@bluelevel.ch)

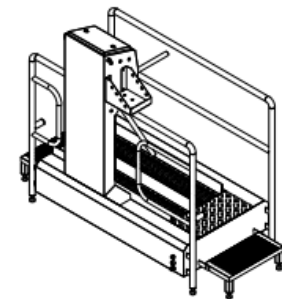
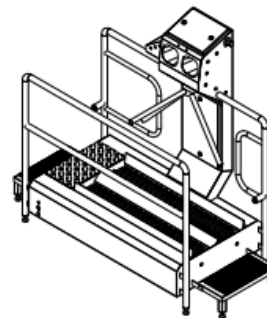
**Sas Hygiene ECO Compact**  
Longueur des brosses 1600 mm  
Sens de passage version gauche



Pas à l'échelle



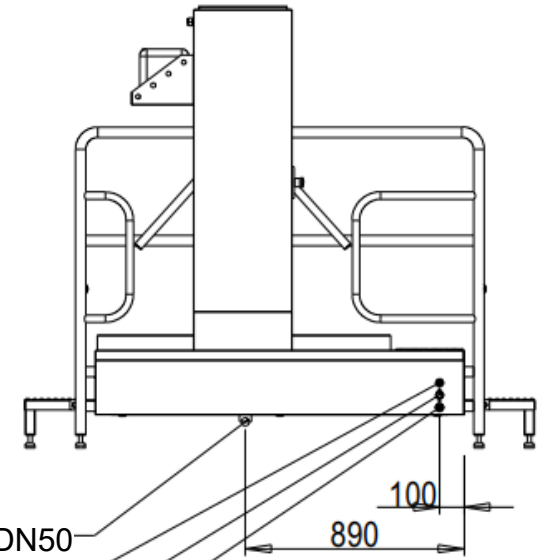
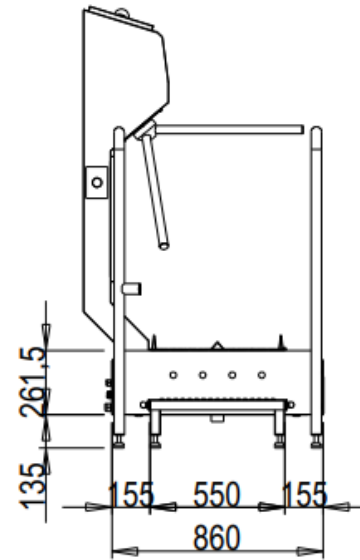
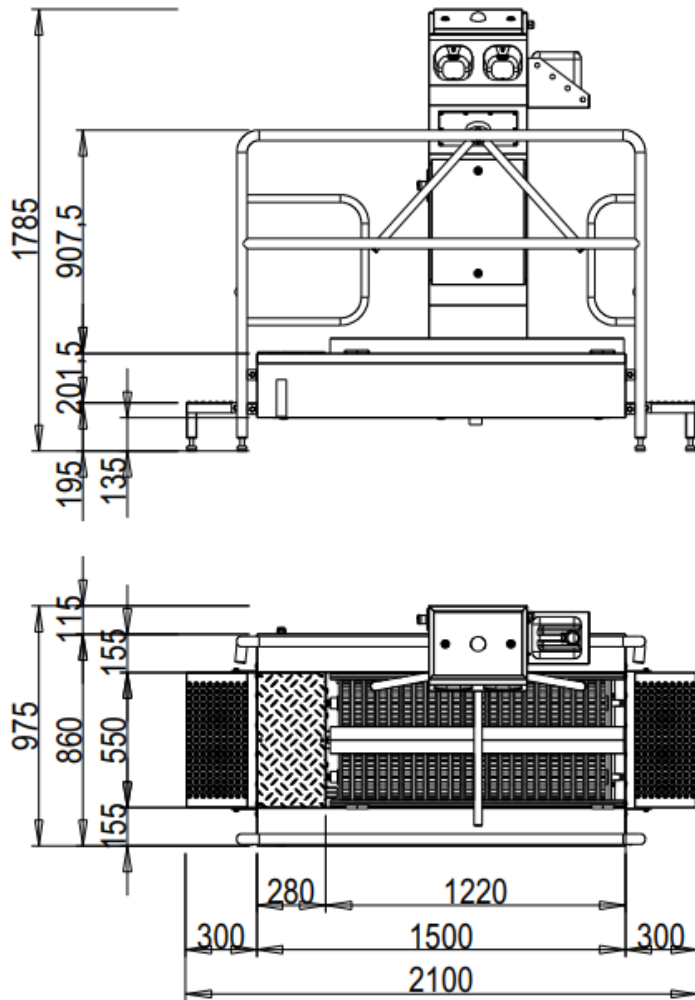
Raccordement d'eau 3/4" max 43°C  
3x400V/N/PE 0,6kW



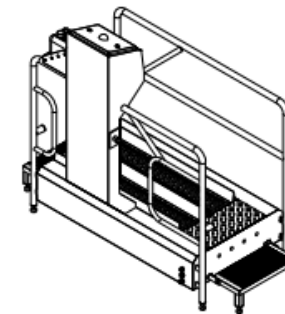
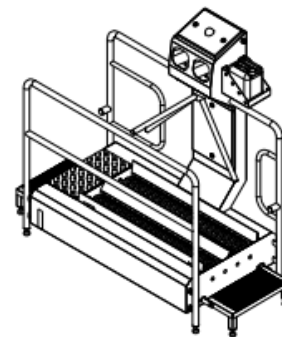
Blue Level GmbH  
Säntisstrasse 17  
CH-8280 Kreuzlingen  
Switzerland

eShop: [www.schuhputzmaschine.ch](http://www.schuhputzmaschine.ch)  
eMail: [info@bluelevel.ch](mailto:info@bluelevel.ch)

**Sas Hygiene ECO Compact**  
Longueur des brosses 1600 mm  
Sens de passage version droite

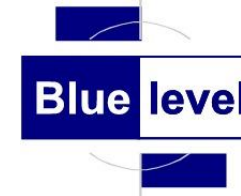


Évacuation DN50  
Chemie  
Raccordement d'eau 3/4" max. 43°C  
3x 400V/N/PE 0,6kW

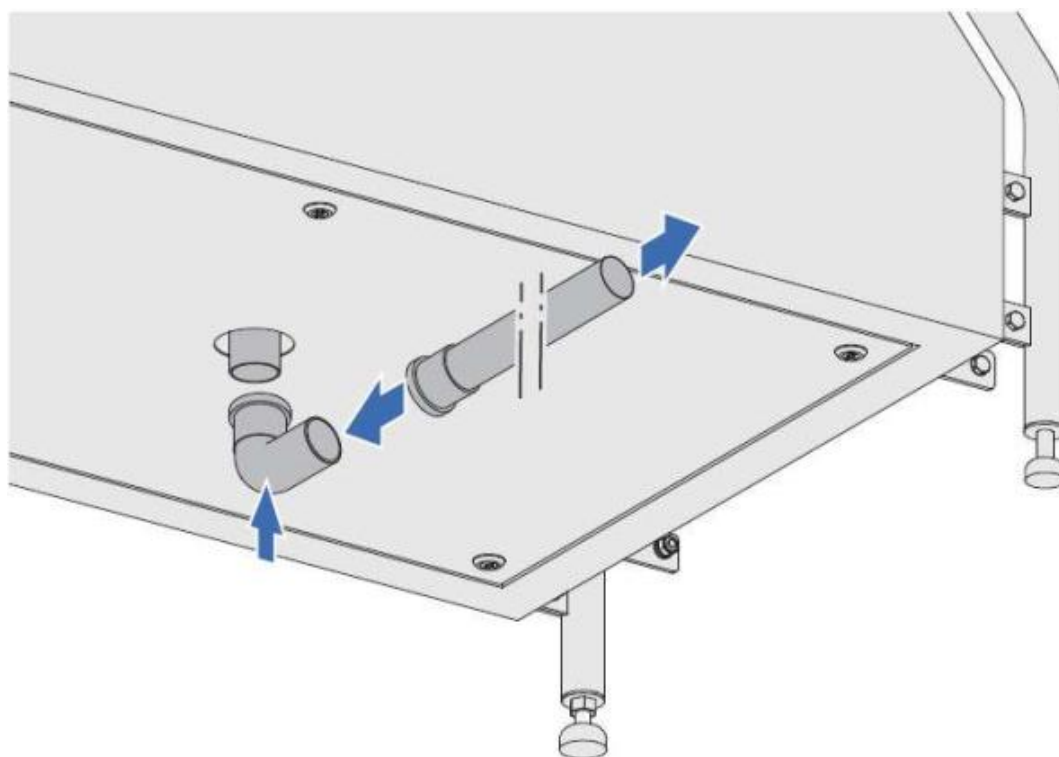


**Blue Level GmbH**  
Säntisstrasse 17  
CH-8280 Kreuzlingen  
Switzerland

eShop: [www.schuhputzmaschine.ch](http://www.schuhputzmaschine.ch)  
eMail: [info@bluelevel.ch](mailto:info@bluelevel.ch)



## Raccordement de l'évacuation



Installer le tuyau haute température (HT)  
(non inclus dans la livraison)

1. Raccorder le tuyau à la sortie d'évacuation de la machine
2. Raccorder le tuyau comme conduit d'évacuation au système d'égout sur site