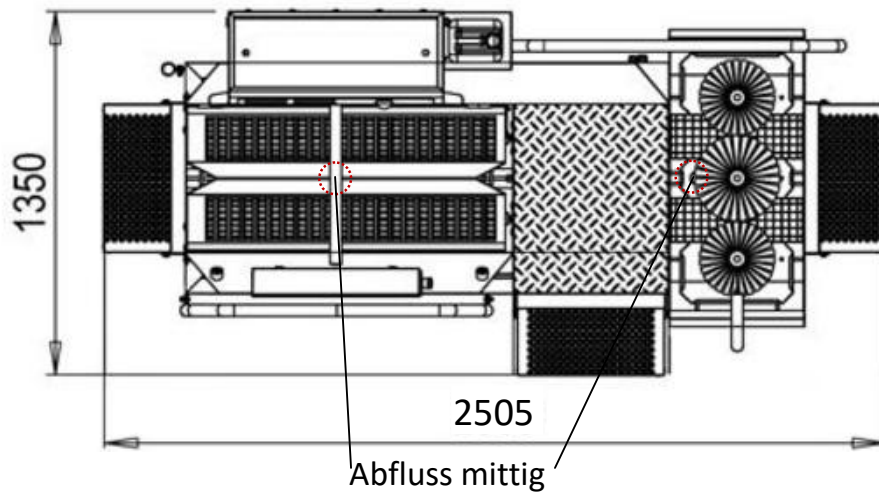
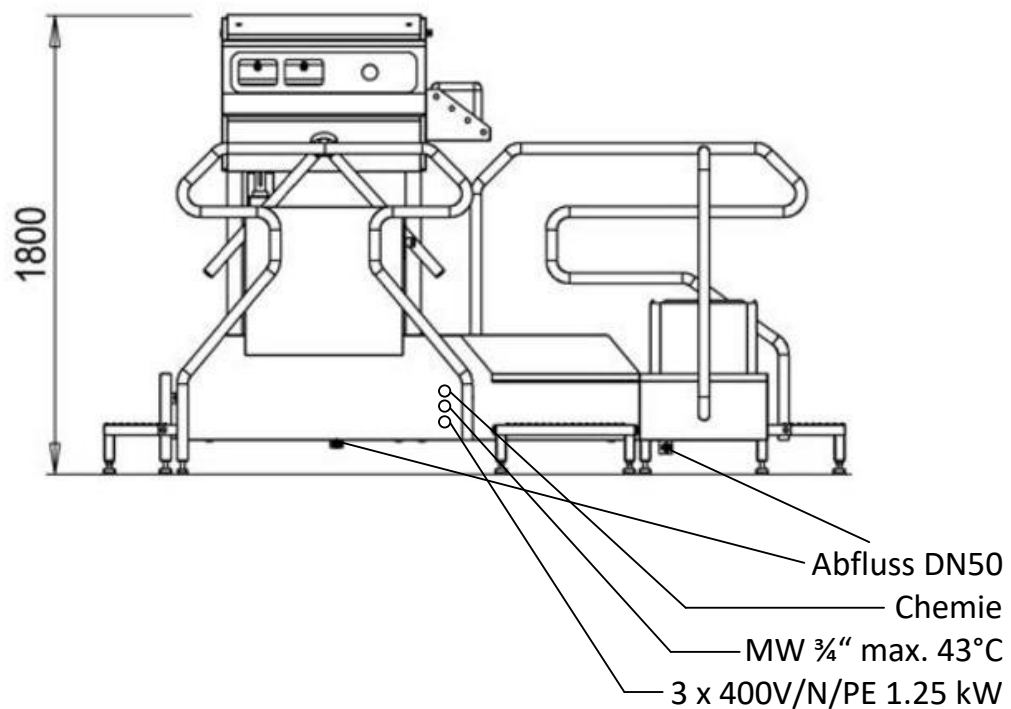


Technisches Datenblatt zum
Hygieneschleuse PROFI Kompakt mit Stiefelreinigung
(Bürstenlänge 700 mm)

Draufsicht (nicht massstabsgetreu)

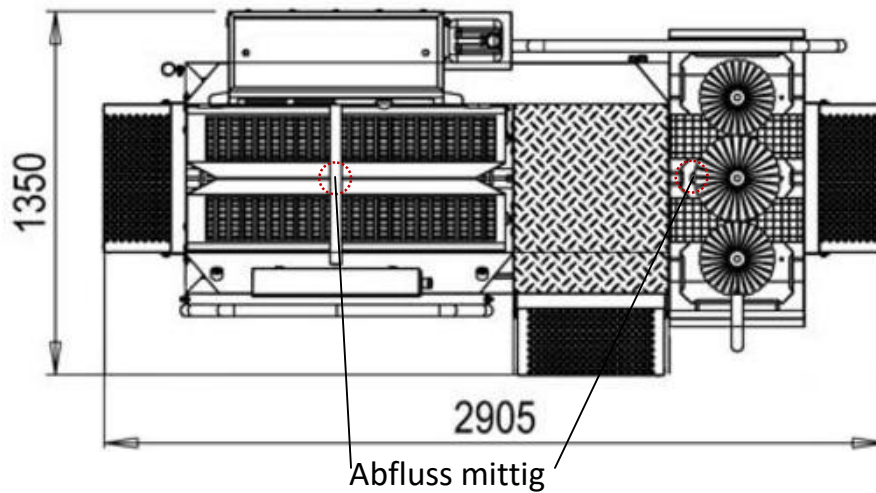


Vorderansicht (nicht massstabsgetreu)

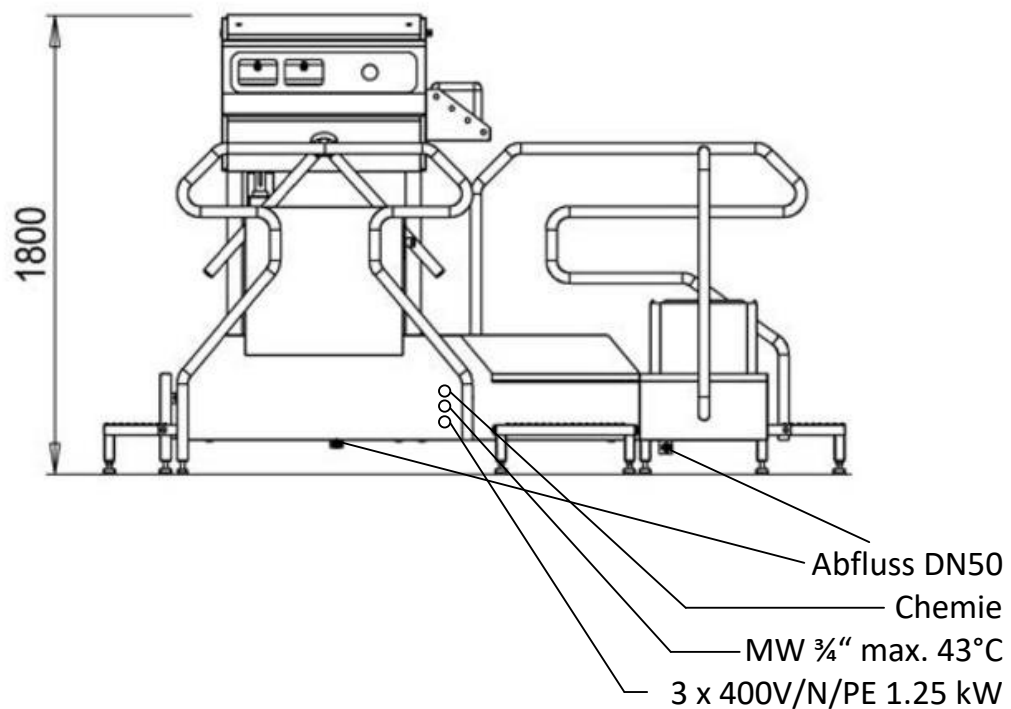


Technisches Datenblatt zum
Hygieneschleuse PROFI Kompakt mit Stiefelreinigung
(Bürstenlänge 1100 mm)

Draufsicht

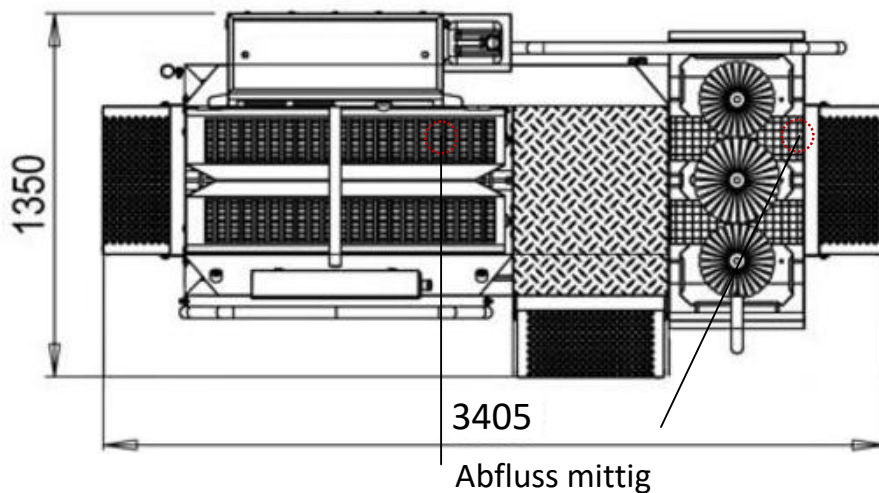


Vorderansicht

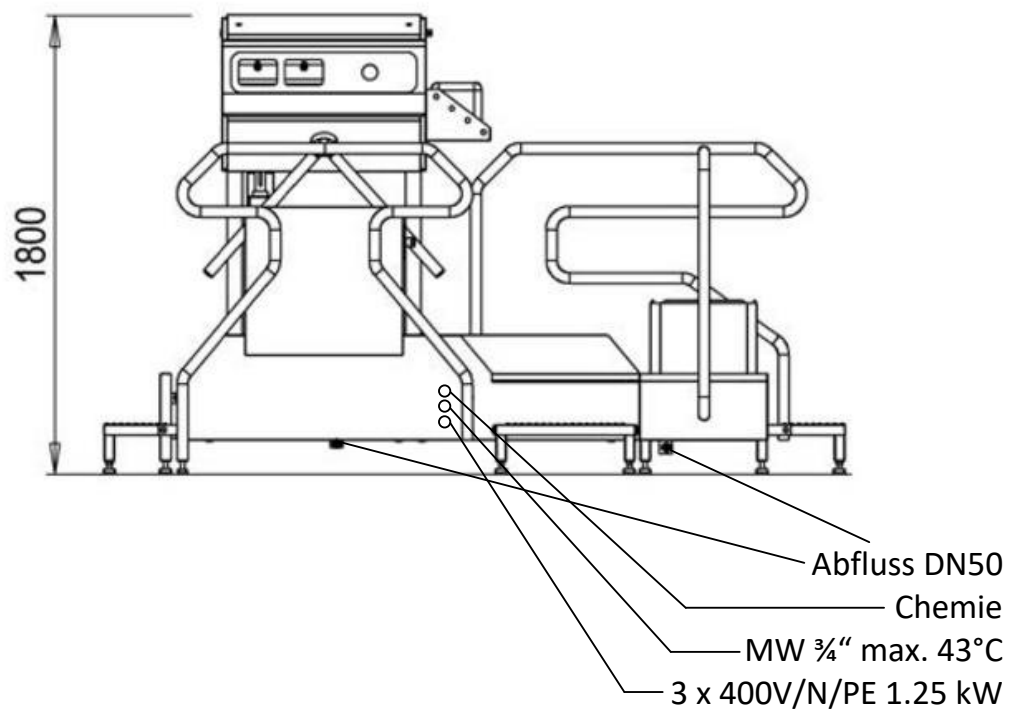


Technisches Datenblatt zum
Hygieneschleuse PROFI Kompakt mit Stiefelreinigung
(Bürstenlänge 1600 mm)

Draufsicht (nicht massstabsgetreu)



Vorderansicht (nicht massstabsgetreu)

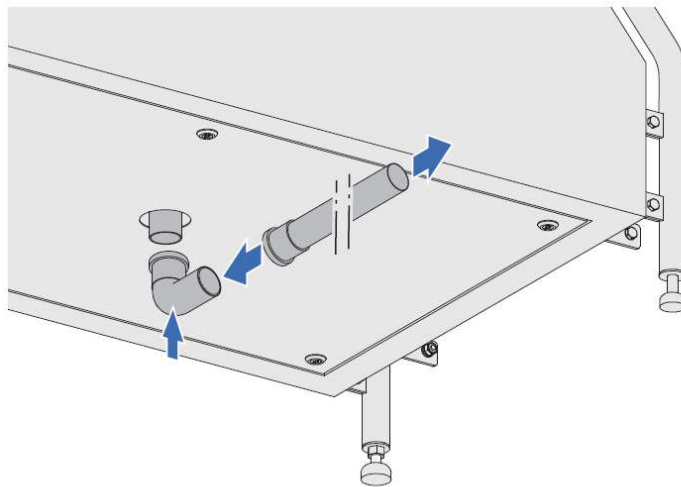


Blue Level GmbH
Säntisstrasse 17
CH-8280 Kreuzlingen
Schweiz

eShop: www.schuhputzmaschine.ch
eMail: info@bluelevel.ch



Wasserabfluss anschliessen



Das Hochtemperatur (HT) Rohr verbauen (nicht im Lieferumfang enthalten)

1. Rohr an Abflusstutzen der Maschine anschliessen
2. Rohr als Entsorgungsanschluss an den bauseitigen Abfluss anschliessen.