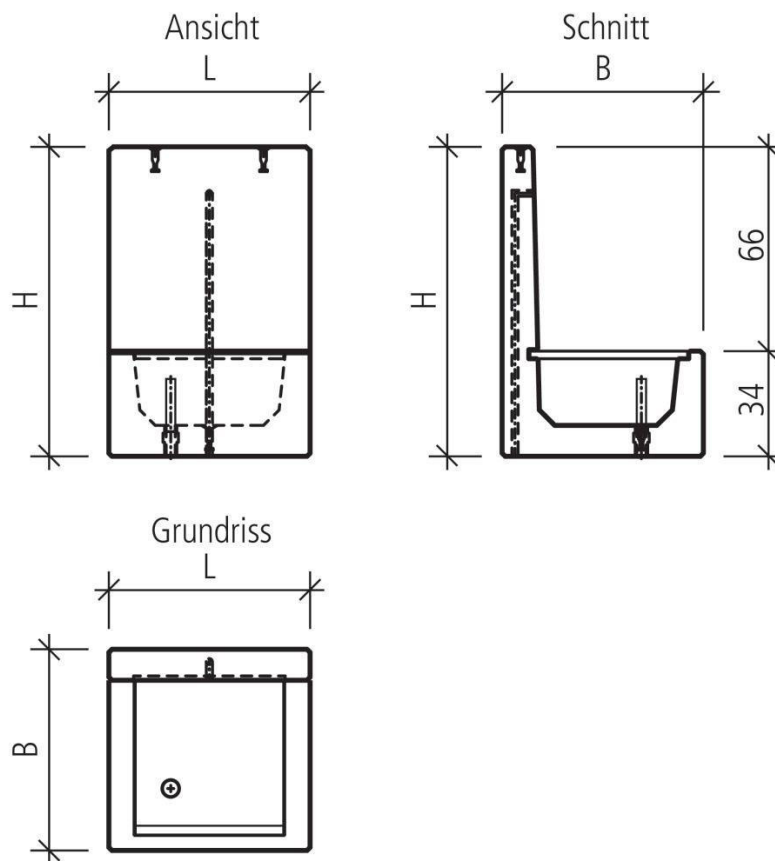


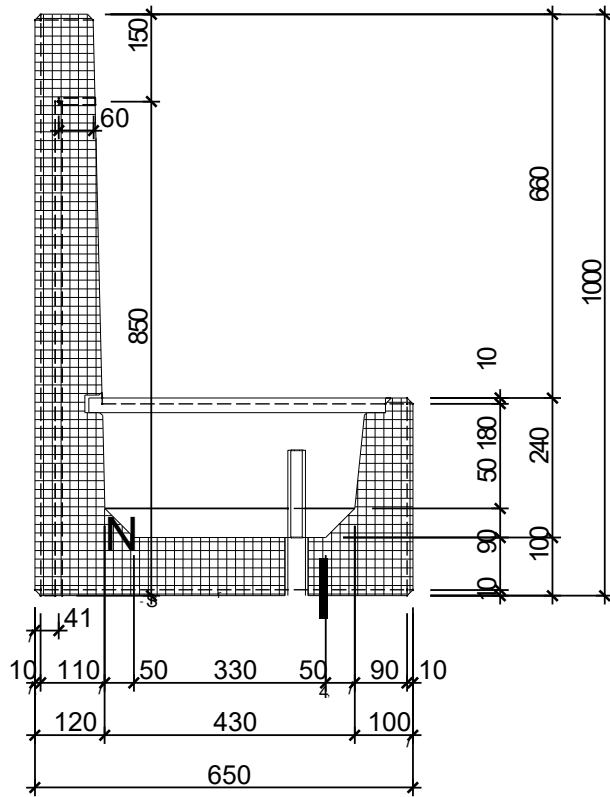
Fiche technique de Cuve de lavage béton, pour 1 station



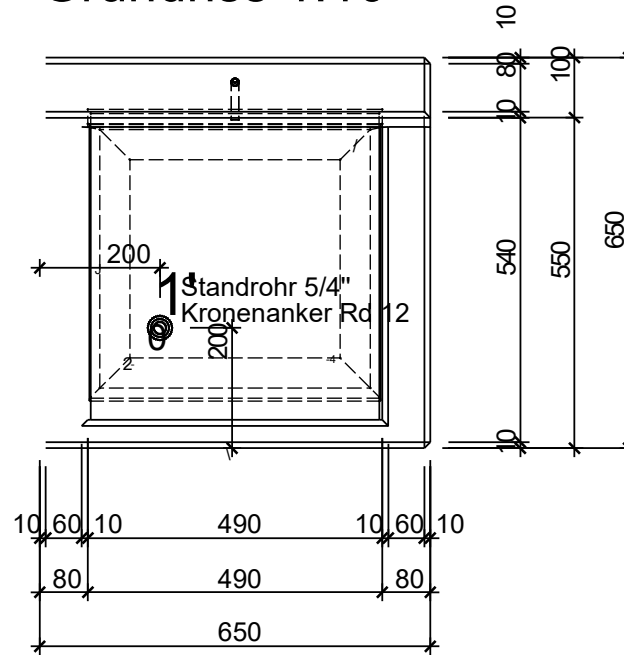
Remarques :

- Les conduites et les supports de lavage doivent être rincés avant la première utilisation.
- Un filtre fin peut être installé dans la conduite d'alimentation.
- En cas de risque de gel, les tuyaux doivent être vidés.
- Aucun robinet n'est compris dans la livraison. Dans la rubrique Accessoires, vous trouverez une gamme de robinets et de brosses de lavage adaptés.
- Les prix n'incluent pas les travaux préparatoires, ni l'installation et le transport. La mise en place doit être effectuée par un installateur sanitaire ou une entreprise de construction locale.
- Avant l'installation, il faut procéder à la mise en place de la fondation / du support, du raccordement d'eau et de l'évacuation avec collecteur de boue.

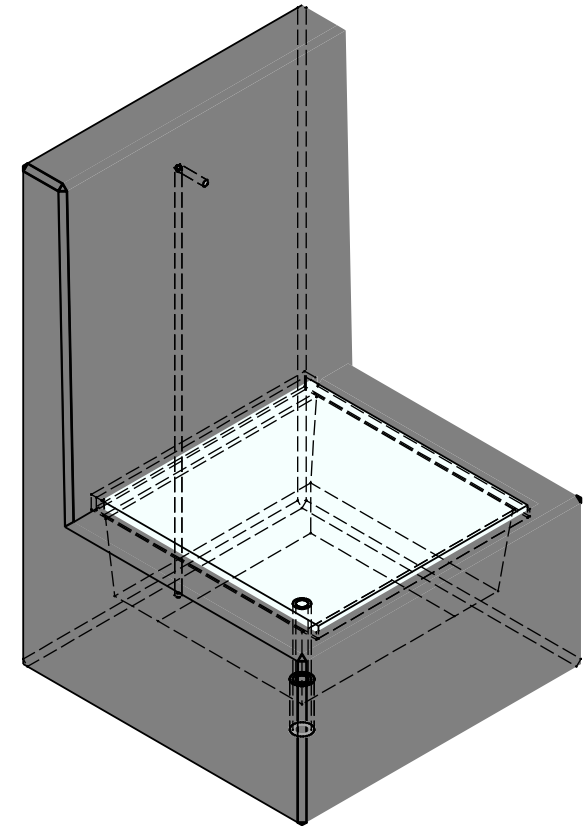
Schnitt 1-1 1:10



Grundriss 1:10



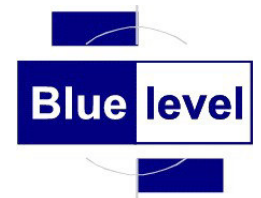
Isometrie 1:10



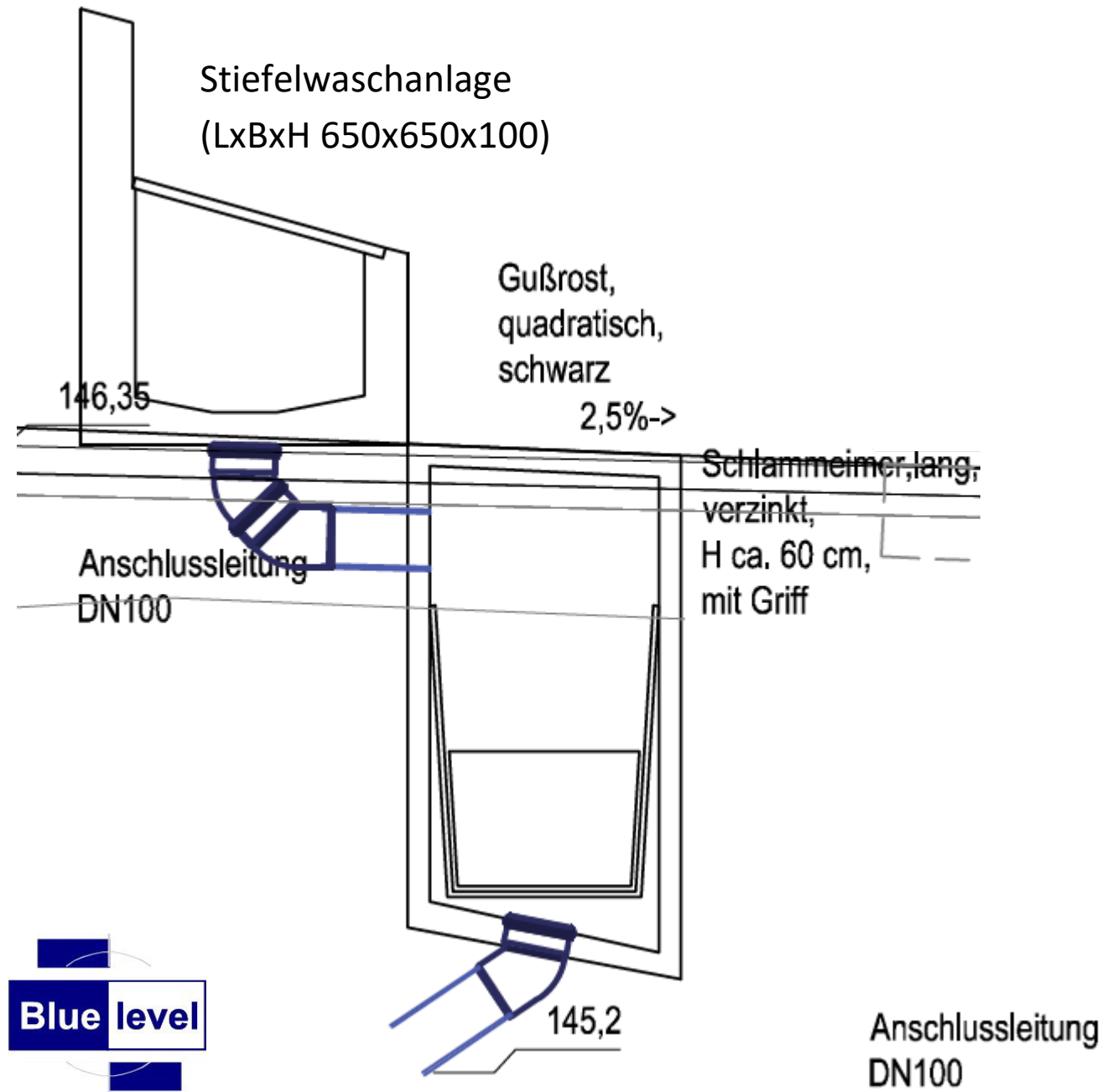
Blue Level GmbH
 Säntisstrasse 17
 CH-8280 Kreuzlingen
 Switzerland

eShop: www.schuhputzmaschine.ch
 eMail: info@bluelevel.ch

Schuhwaschtrog Beton



Beispiel:
Verbau
Schlammeimer



Schuhwaschtrog Beton

Blue Level GmbH
Säntisstrasse 17
CH-8280 Kreuzlingen
Switzerland

eShop: www.schuhputzmaschine.ch
eMail: info@bluelevel.ch