

## Fiche technique de la lave-chaussures foot, pour 4 stations

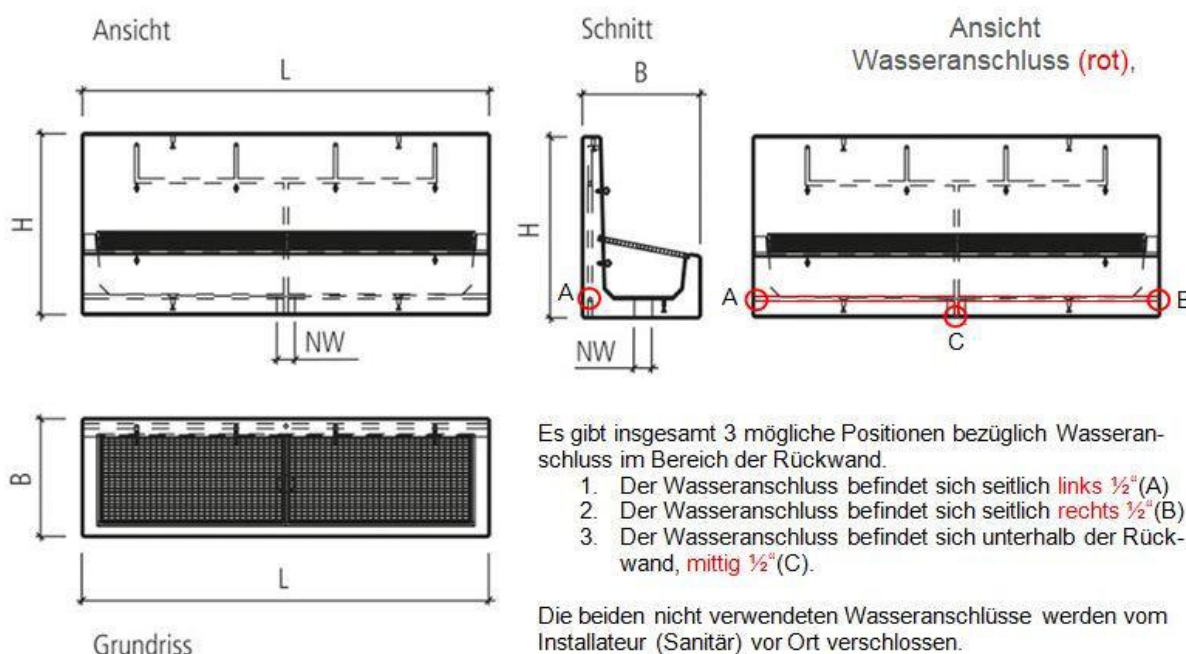
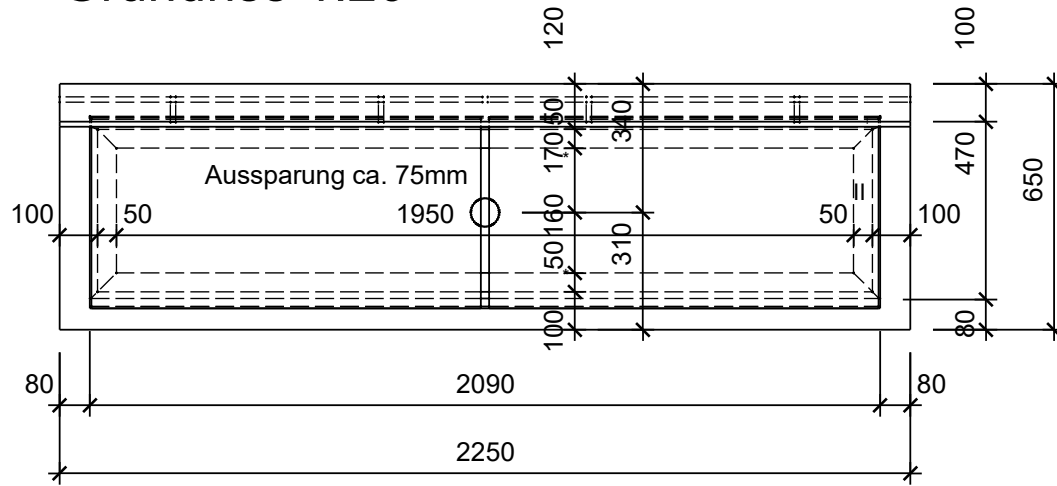


Bild: Technische Zeichnung Schuhwaschanlage Fussball (L = 225 cm, B = 65 cm, H = 100 cm)

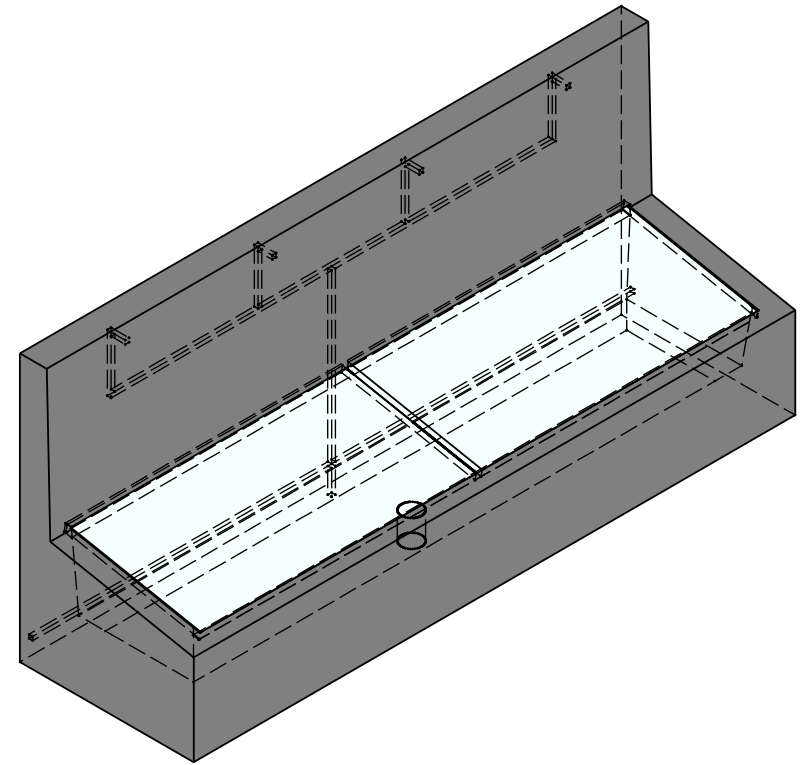
### Remarques :

- La tuyauterie doit être rincée avant la mise en service
- La tuyauterie doit être vidée en cas de danger de gel
- 4 brosses à main avec chaînes en acier incluses
- Les robinets ne sont pas inclus dans la livraison. Vous trouverez un vaste choix de robinets dans nos accessoires
- Les prix ne comprennent pas d'éventuels travaux préalables, ni les frais d'encastrement et de transport. L'installation est à effectuer par un installateur sanitaire / entreprise de construction locale
- Avant l'installation, il faut procéder à l'aménagement de fondations / support, d'un raccordement d'eau et d'un écoulement avec un collecteur de boue

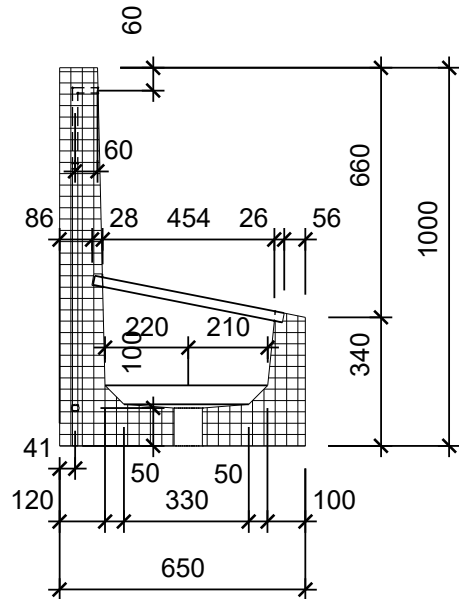
Grundriss 1:20



Isometrie 1:20



Schnitt 1:20



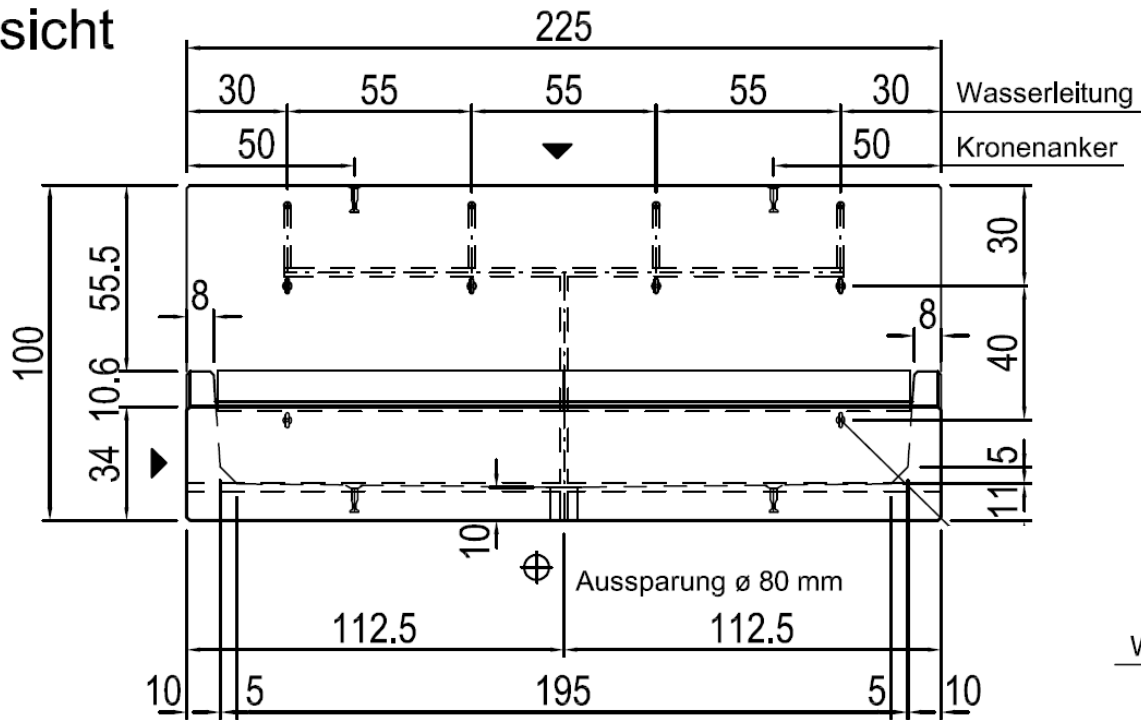
**Blue Level GmbH**  
 Säntisstrasse 17  
 CH-8280 Kreuzlingen  
 Switzerland

eShop: [www.schuhputzmaschine.ch](http://www.schuhputzmaschine.ch)  
 eMail: [info@bluelevel.ch](mailto:info@bluelevel.ch)

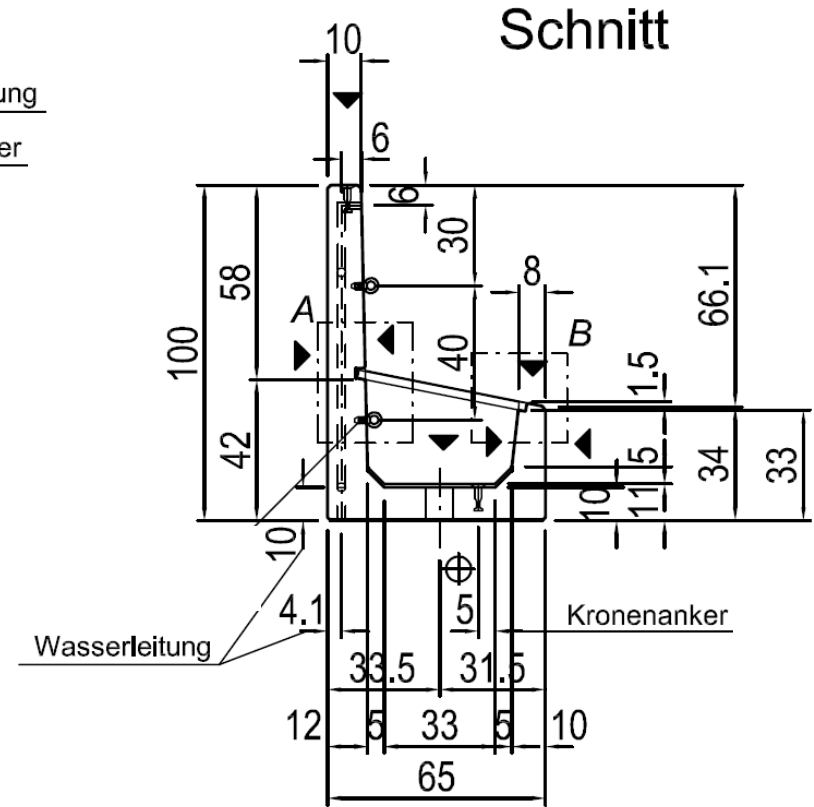
**Schuhwaschanlage Fussball,  
 4 Reinigungsplätze**



# Ansicht



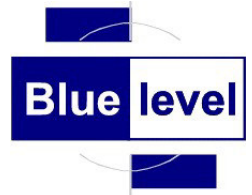
# Schnitt



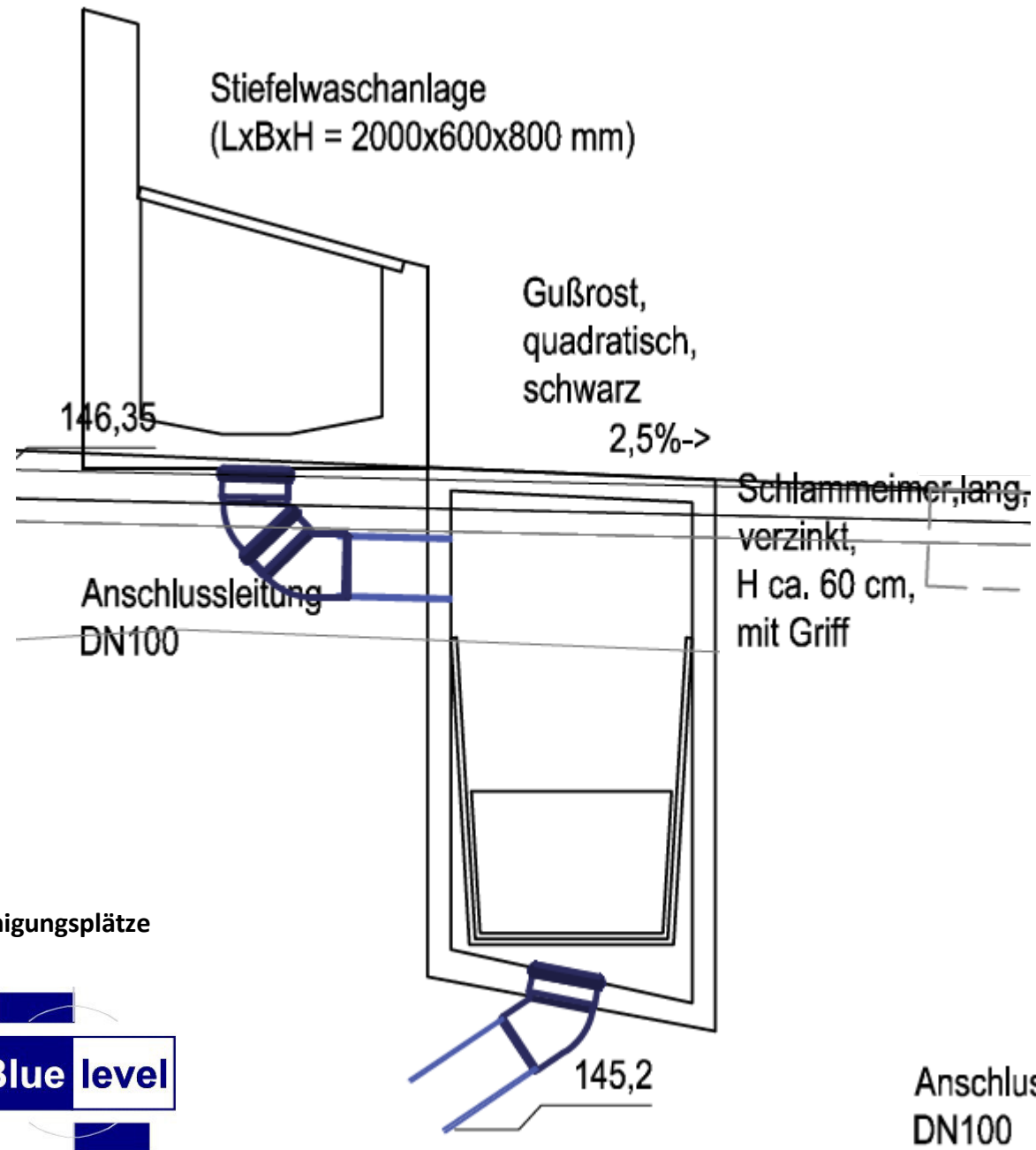
Blue Level GmbH  
 Säntisstrasse 17  
 CH-8280 Kreuzlingen  
 Switzerland

eShop: [www.schuhputzmaschine.ch](http://www.schuhputzmaschine.ch)  
 eMail: [info@bluelevel.ch](mailto:info@bluelevel.ch)

Schuhwaschanlage Fussball, 4 Reinigungsplätze



Beispiel:  
*Verbau*  
*Schlammeimer*



**Schuhwaschanlage Fussball, 4 Reinigungsplätze**

Blue Level GmbH  
Säntisstrasse 17  
CH-8280 Kreuzlingen  
Switzerland

eShop: [www.schuhputzmaschine.ch](http://www.schuhputzmaschine.ch)  
eMail: [info@bluelevel.ch](mailto:info@bluelevel.ch)

