

Blue Level GmbH

Säntisstrasse 17

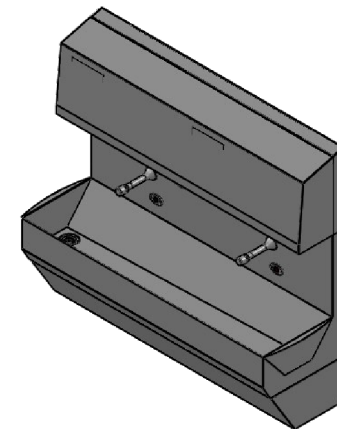
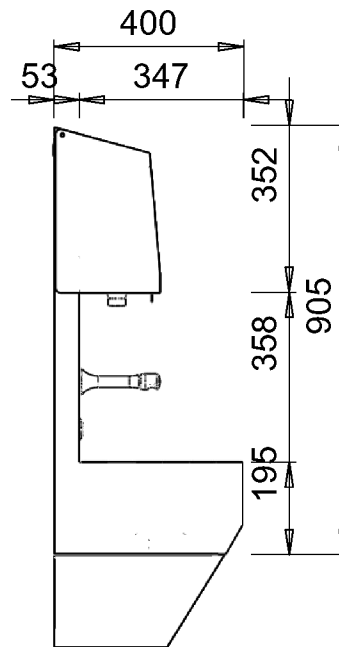
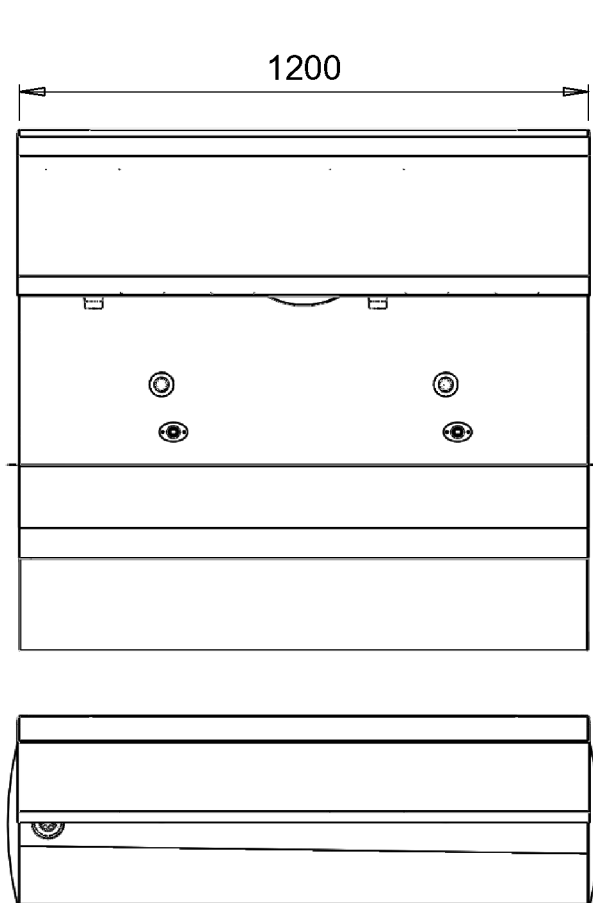
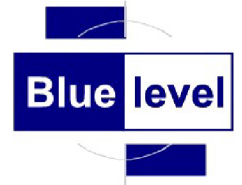
CH-8280 Kreuzlingen

Switzerland

eShop: www.schuhputzmaschine.ch

eMail: info@bluelevel.ch

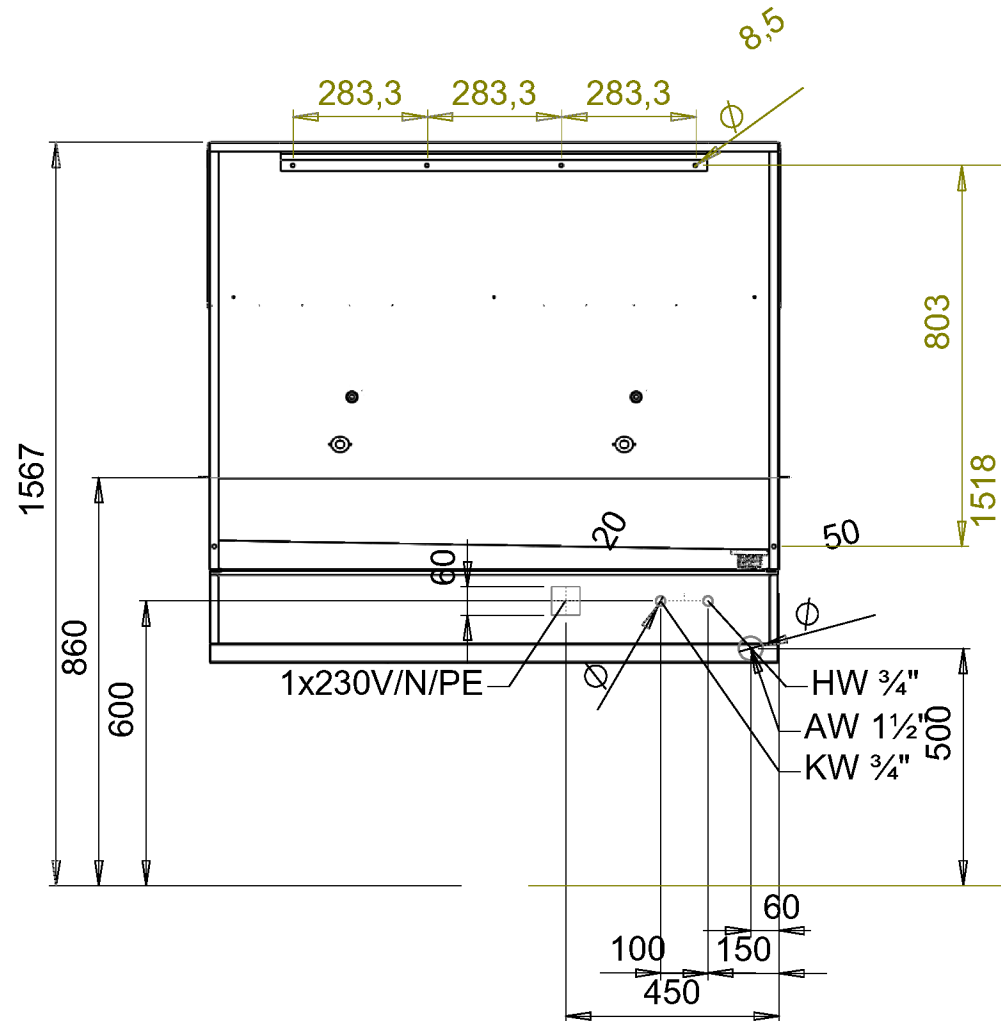
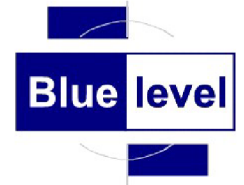
**Handwaschbecken All-In-One
mit 2 Waschplätzen
ohne Desinfektion
Abfluss links**



Blue Level GmbH
Säntisstrasse 17
CH-8280 Kreuzlingen
Switzerland

eShop: www.schuhputzmaschine.ch
eMail: info@bluelevel.ch

**Handwaschbecken All-In-One
mit 2 Waschplätzen
ohne Desinfektion
Abfluss links**



Blue Level GmbH

Säntisstrasse 17

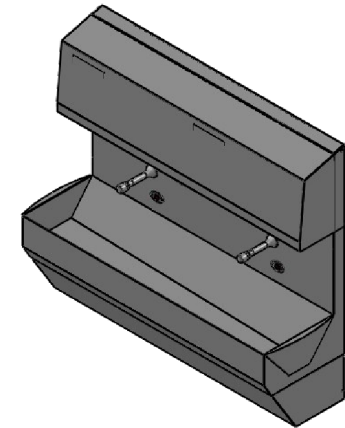
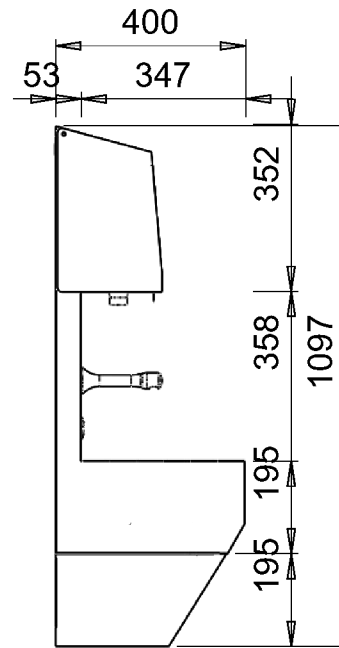
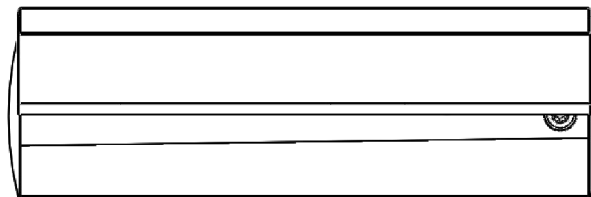
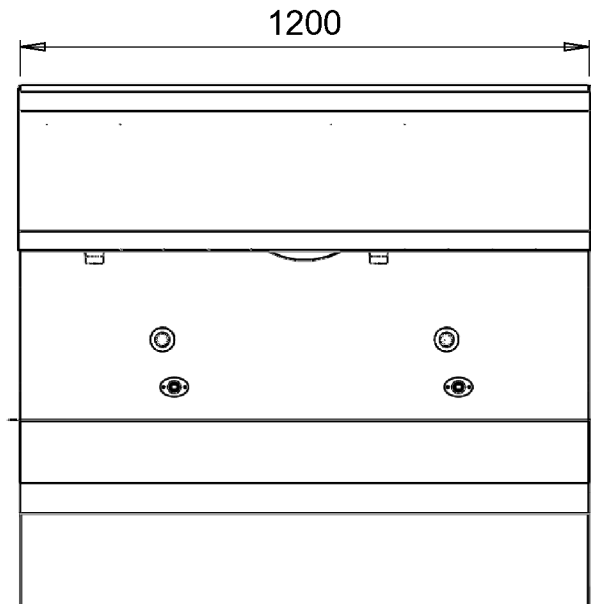
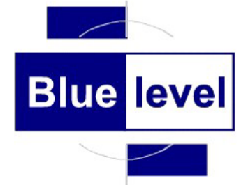
CH-8280 Kreuzlingen

Switzerland

eShop: www.schuhputzmaschine.ch

eMail: info@bluelevel.ch

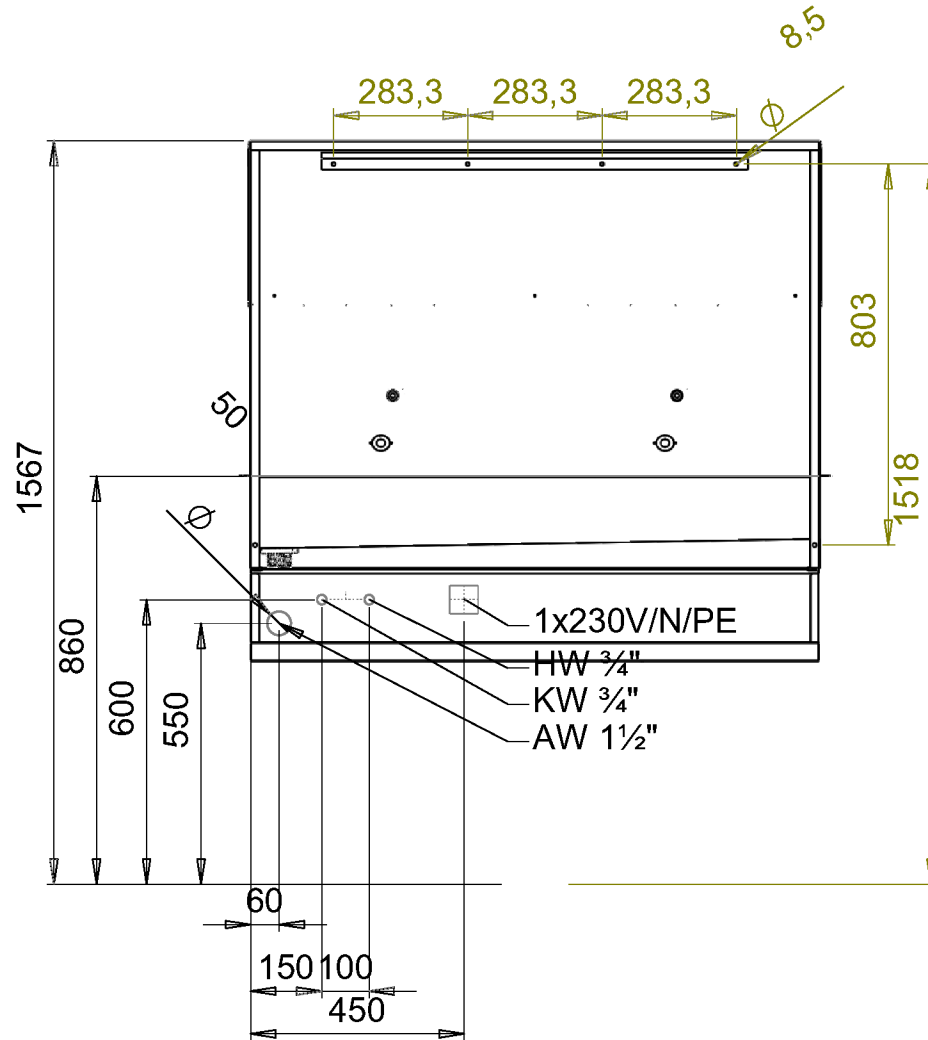
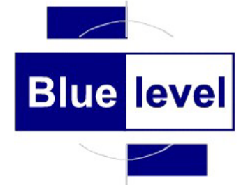
**Handwaschbecken All-In-One
mit 2 Waschplätzen
ohne Desinfektion
Abfluss rechts**



Blue Level GmbH
Säntisstrasse 17
CH-8280 Kreuzlingen
Switzerland

eShop: www.schuhputzmaschine.ch
eMail: info@bluelevel.ch

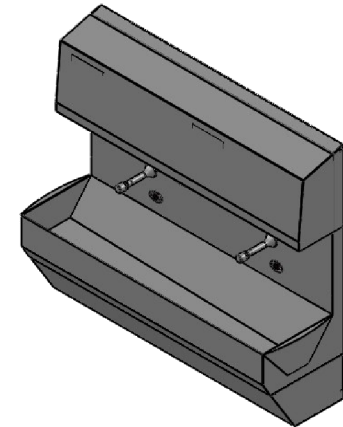
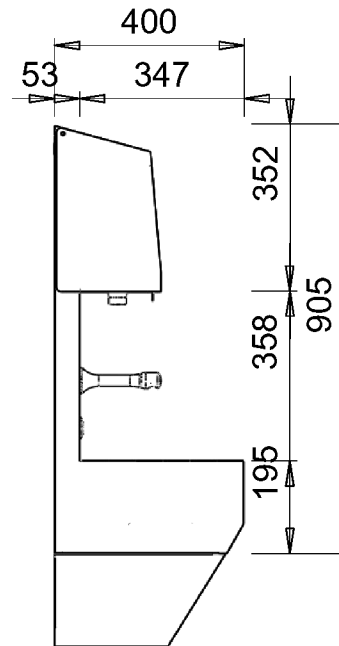
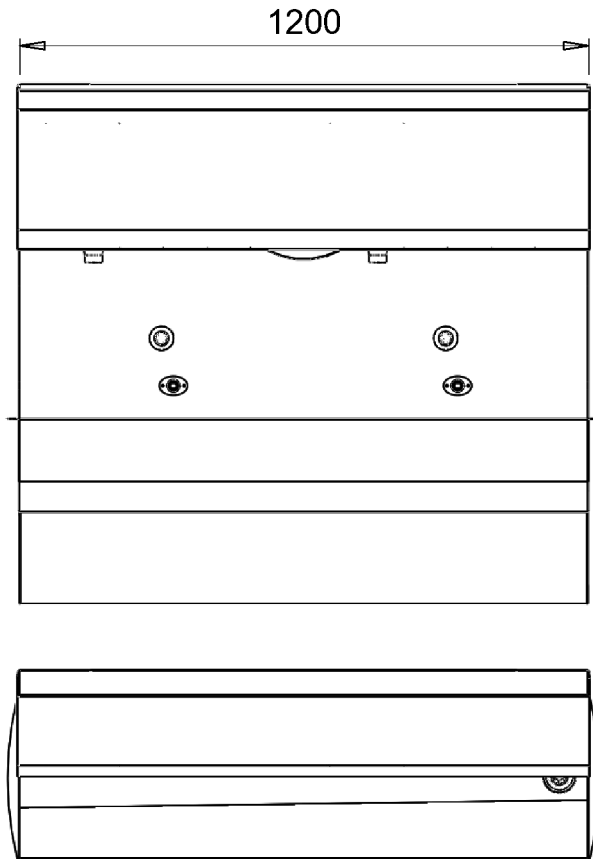
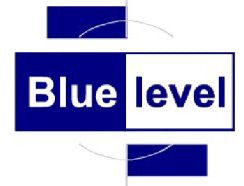
Handwaschbecken All-In-One
mit 2 Waschplätzen
ohne Desinfektion
Abfluss rechts



Blue Level GmbH
Säntisstrasse 17
CH-8280 Kreuzlingen
Switzerland

eShop: www.schuhputzmaschine.ch
eMail: info@bluelevel.ch

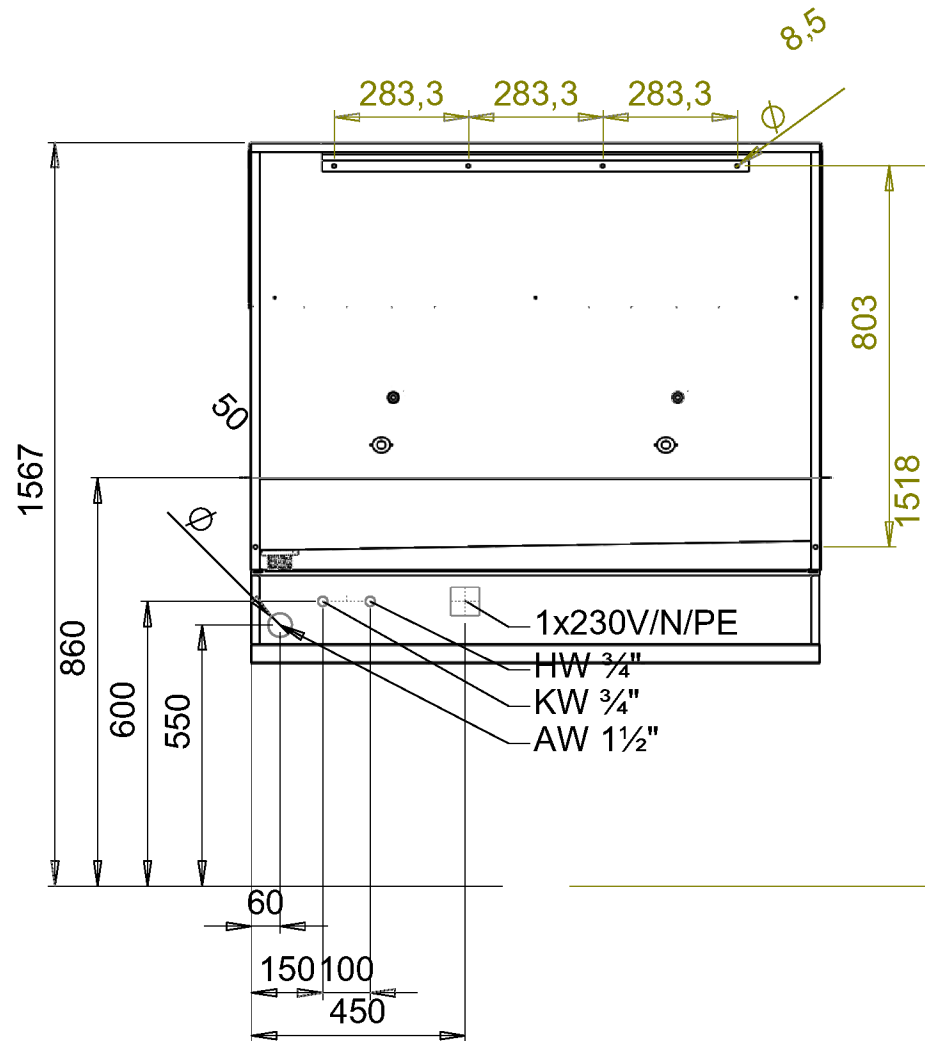
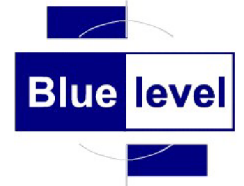
**Handwaschbecken All-In-One
mit 2 Waschplätzen
mit Desinfektion
Abfluss rechts**



Blue Level GmbH
Säntisstrasse 17
CH-8280 Kreuzlingen
Switzerland

eShop: www.schuhputzmaschine.ch
eMail: info@bluelevel.ch

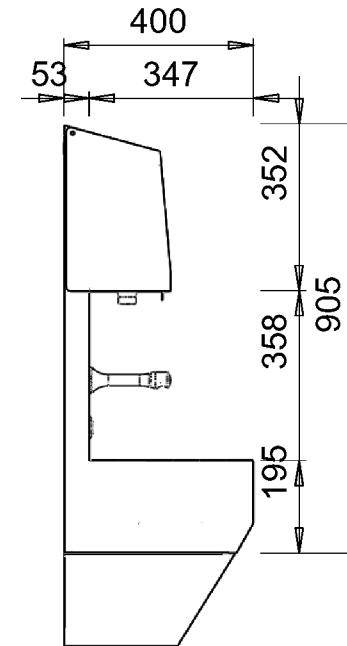
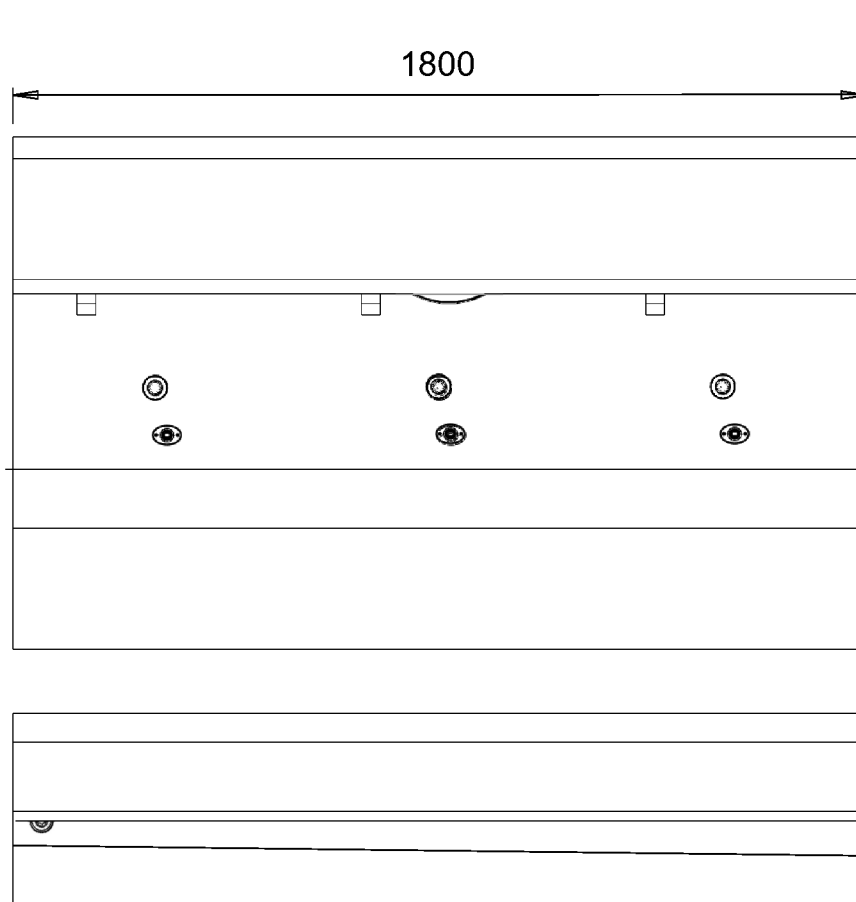
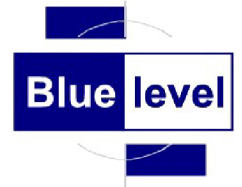
**Handwaschbecken All-In-One
mit 2 Waschplätzen
mit Desinfektion
Abfluss rechts**



Blue Level GmbH
Säntisstrasse 17
CH-8280 Kreuzlingen
Switzerland

eShop: www.schuhputzmaschine.ch
eMail: info@bluelevel.ch

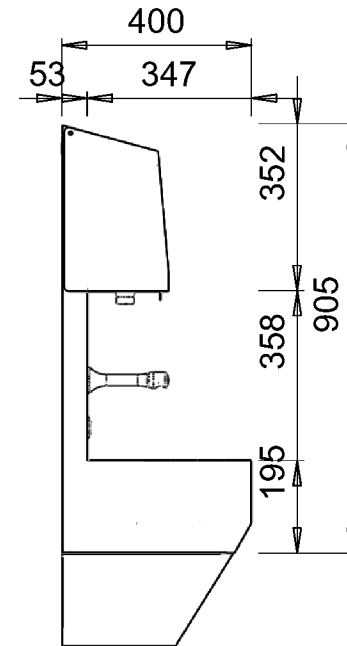
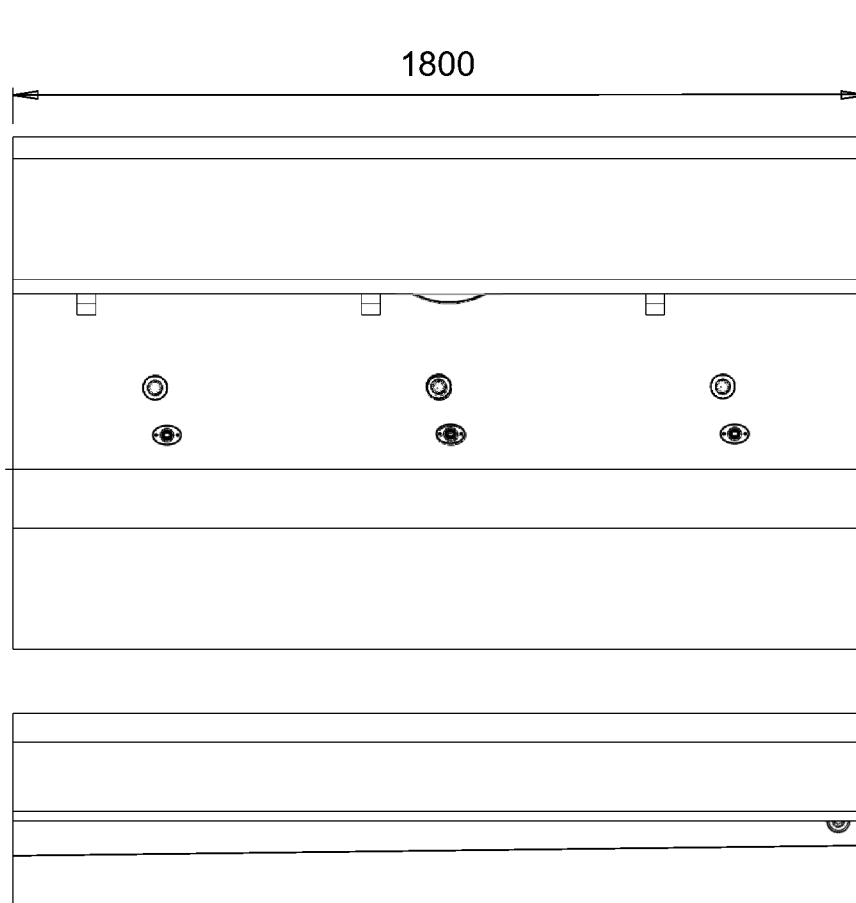
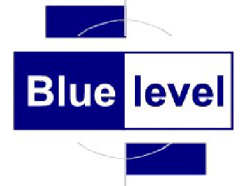
**Handwaschbecken All-In-One
mit 3 Waschplätzen
ohne Desinfektion
Abfluss links**



Blue Level GmbH
Säntisstrasse 17
CH-8280 Kreuzlingen
Switzerland

eShop: www.schuhputzmaschine.ch
eMail: info@bluelevel.ch

**Handwaschbecken All-In-One
mit 3 Waschplätzen
ohne Desinfektion
Abfluss rechts**



Positionierung



Standard – Positionierung Wasseranschluss und -abfluss:

Bitte nennen Sie die Anzahl und kreuzen Sie bei der gewünschten Anlage die entsprechenden roten Kästchen () an.

Anzahl	Handwaschrinne Version	Wasserabfluss	
	2 Reinigungsplätze ohne Desinfektion	<input type="checkbox"/> links	<input type="checkbox"/> rechts
	2 Reinigungsplätze <i>mit</i> Desinfektion	<input type="checkbox"/> links	<input type="checkbox"/> rechts
	3 Reinigungsplätze ohne Desinfektion	<input type="checkbox"/> links	<input type="checkbox"/> rechts
	3 Reinigungsplätze <i>mit</i> Desinfektion	<input type="checkbox"/> links	<input type="checkbox"/> rechts

Bitte ausfüllen und unterzeichnen →	Datum:	Name:	Unterschrift:
	_____	_____	_____