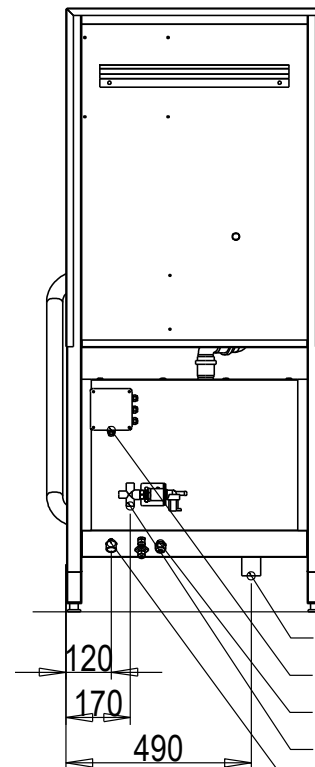
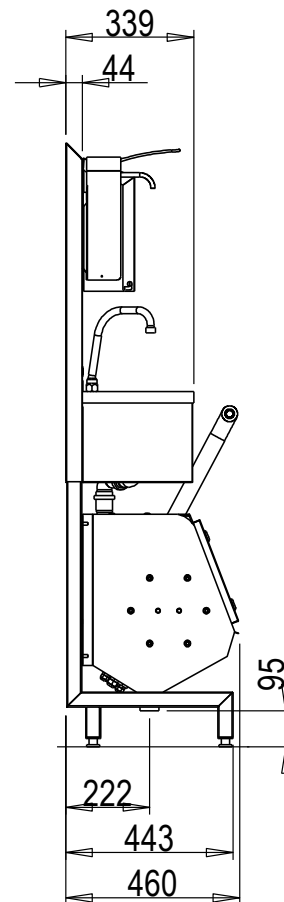
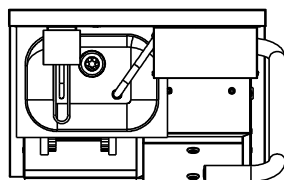
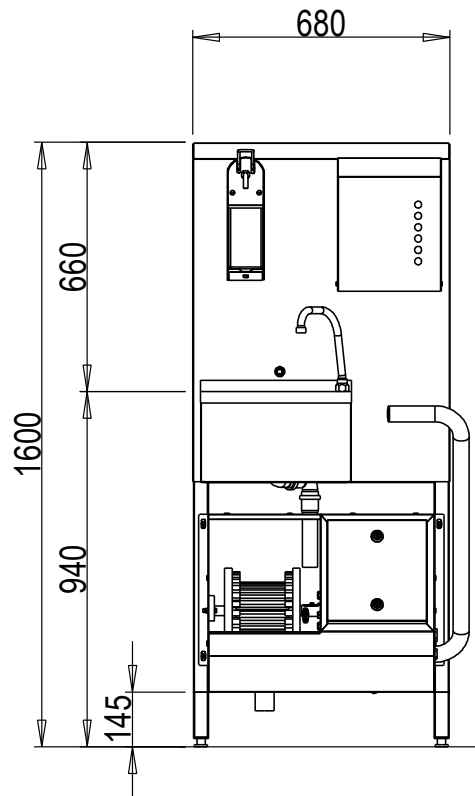


Blue Level GmbH
Säntisstrasse 17
CH-8280 Kreuzlingen
Switzerland

eShop: www.schuhputzmaschine.ch
eMail: info@bluelevel.ch

Hygienecenter, Standversion



- AW DN50
- 1x 230V/N/PE 0,19kW
- Chemie
- KW 1/2"a+HW 1/2"a
- KW 3/4"a

