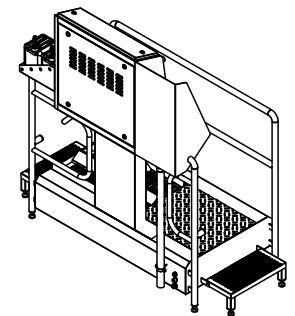
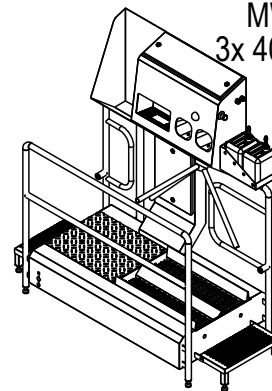
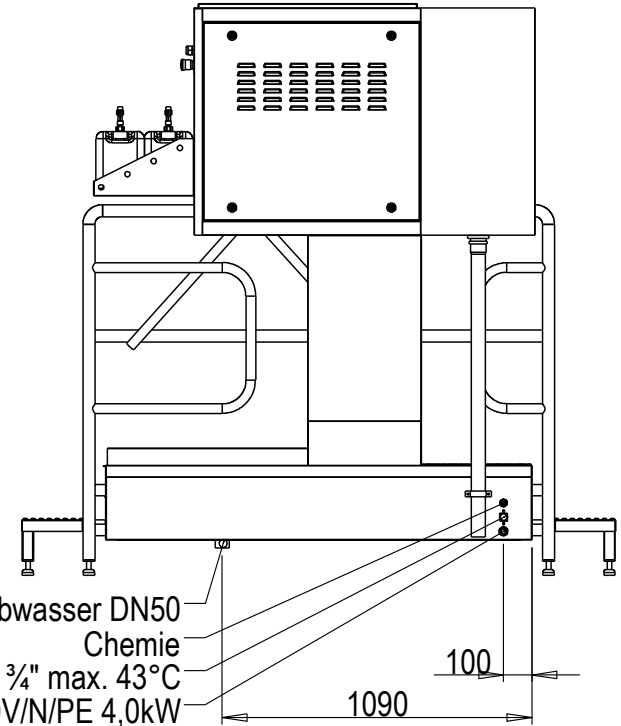
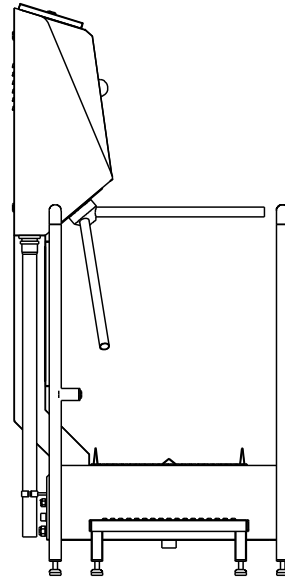
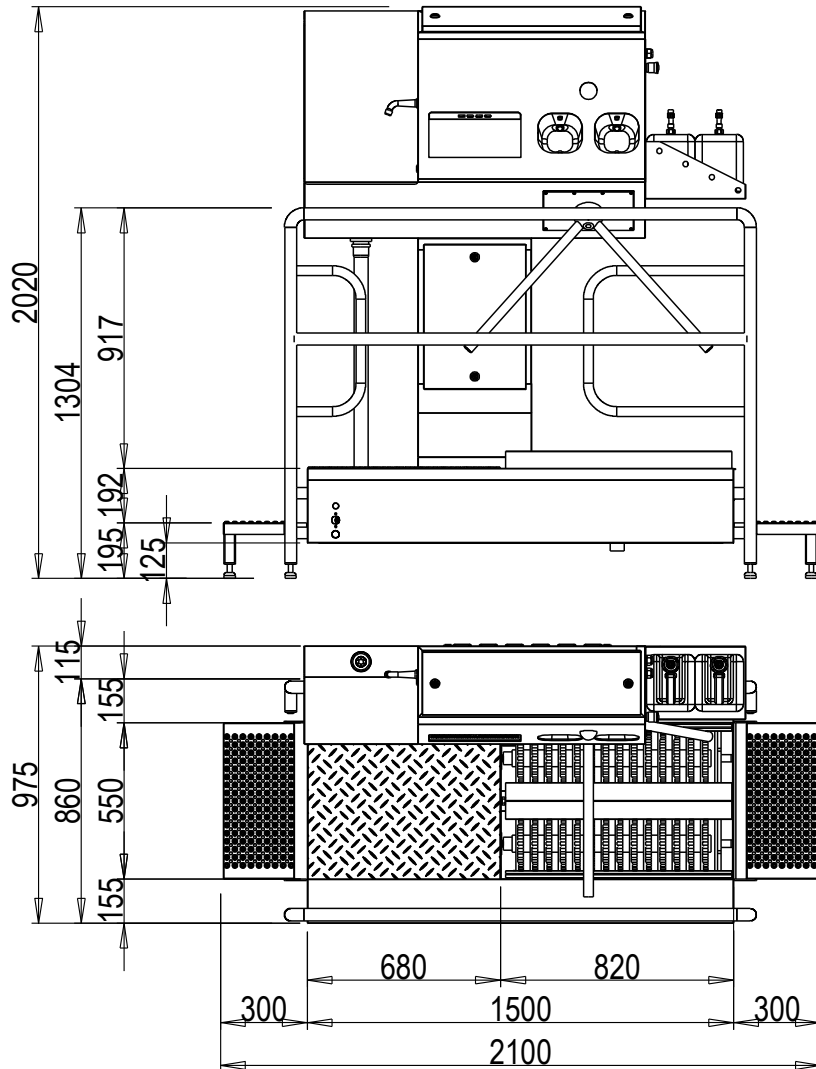


Blue Level GmbH  
Säntisstrasse 17  
CH-8280 Kreuzlingen  
Switzerland

eShop: [www.schuhputzmaschine.ch](http://www.schuhputzmaschine.ch)  
eMail: [info@bluelevel.ch](mailto:info@bluelevel.ch)

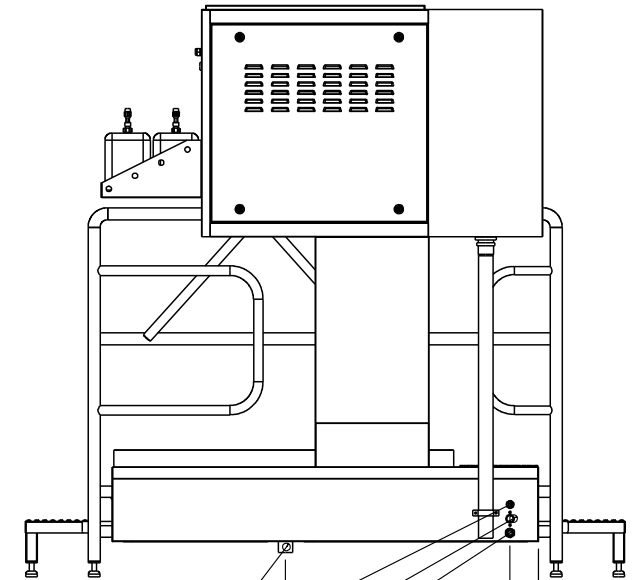
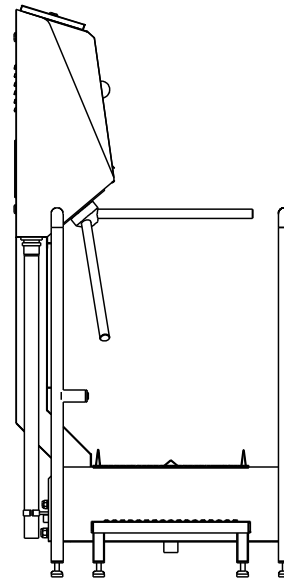
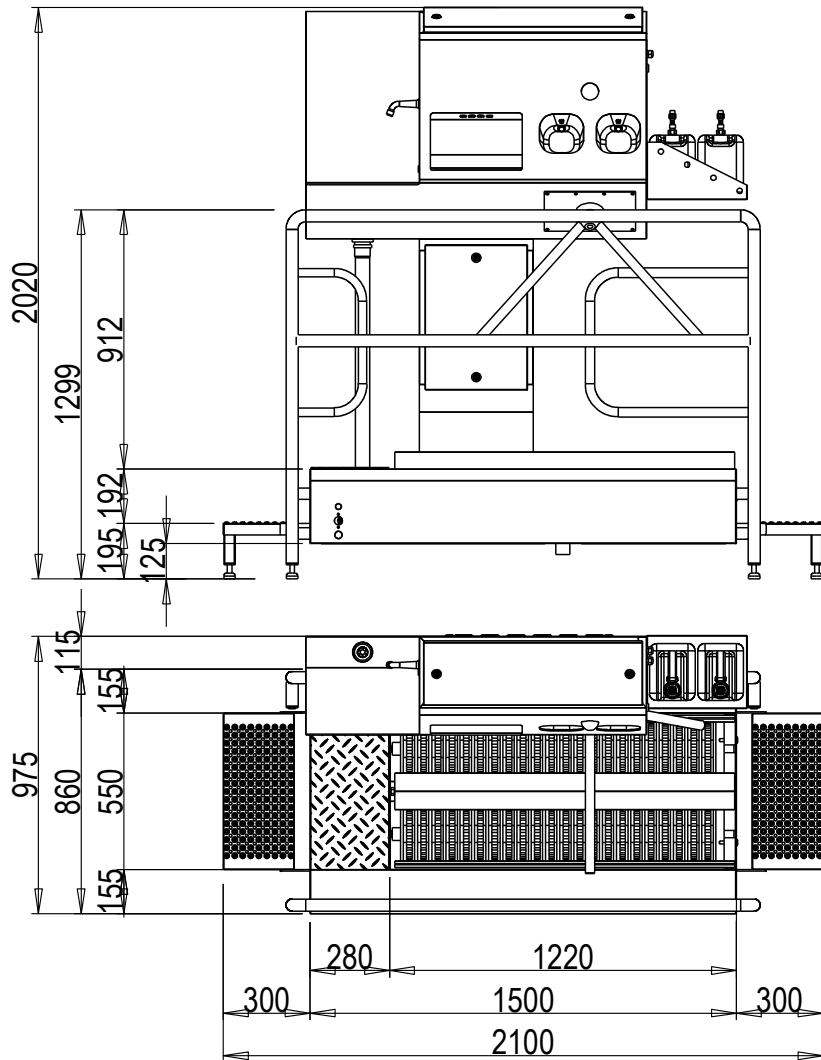
## Hygieneschleuse ECO Kompakt II Bürstenlänge 700 mm



Blue Level GmbH  
Säntisstrasse 17  
CH-8280 Kreuzlingen  
Switzerland

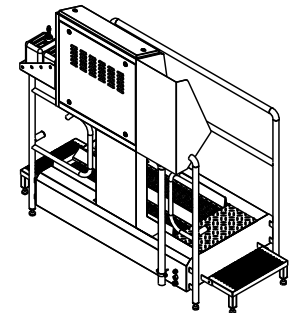
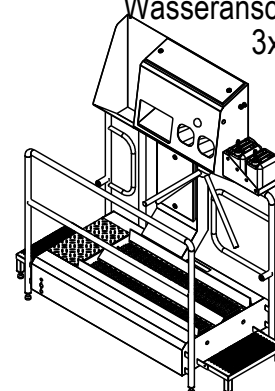
eShop: [www.schuhputzmaschine.ch](http://www.schuhputzmaschine.ch)  
eMail: [info@bluelevel.ch](mailto:info@bluelevel.ch)

## Hygieneschleuse ECO Kompakt II Bürstenlänge 1100 mm



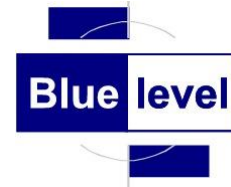
Abwasser DN50

Wasseranschluß 3/4" max 43°C  
3x400V/N/PE 0,6kW

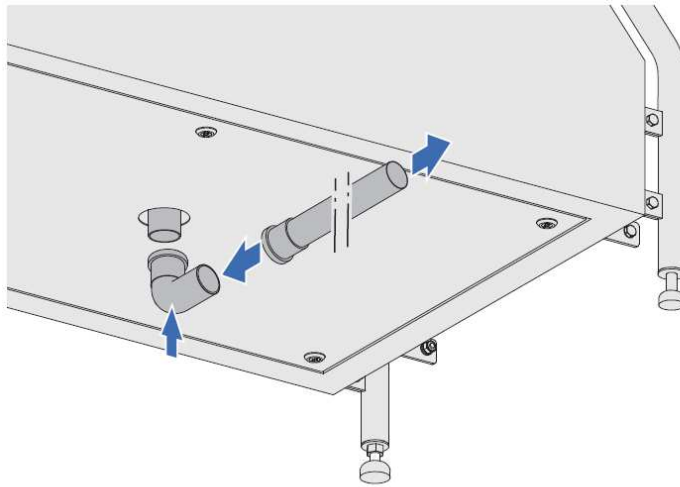


**Blue Level GmbH**  
Säntisstrasse 17  
CH-8280 Kreuzlingen  
Schweiz

eShop: [www.schuhputzmaschine.ch](http://www.schuhputzmaschine.ch)  
eMail: [info@bluelevel.ch](mailto:info@bluelevel.ch)



## Wasserabfluss anschliessen



Das Hochtemperatur (HT) Rohr verbauen (nicht im Lieferumfang enthalten)

1. Rohr an Abflusstutzen der Maschine anschliessen
2. Rohr als Entsorgungsanschluss an den bauseitigen Abfluss anschliessen.