

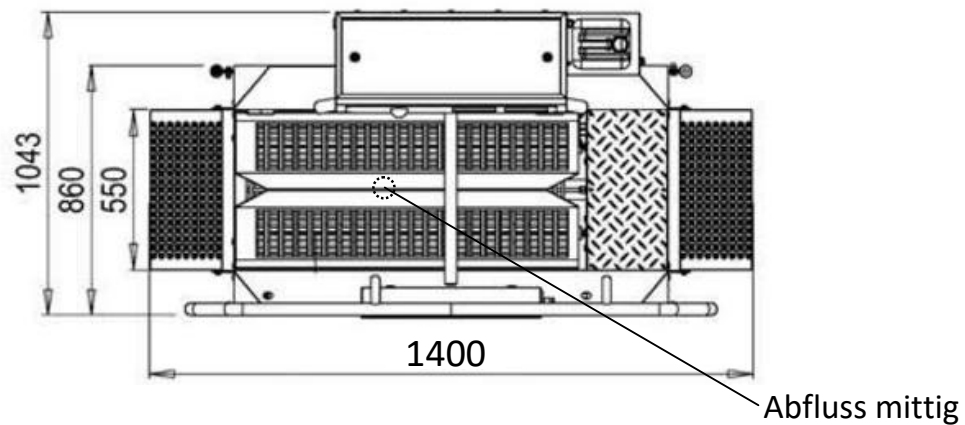
Blue Level GmbH
Säntisstrasse 17
CH-8280 Kreuzlingen
Schweiz



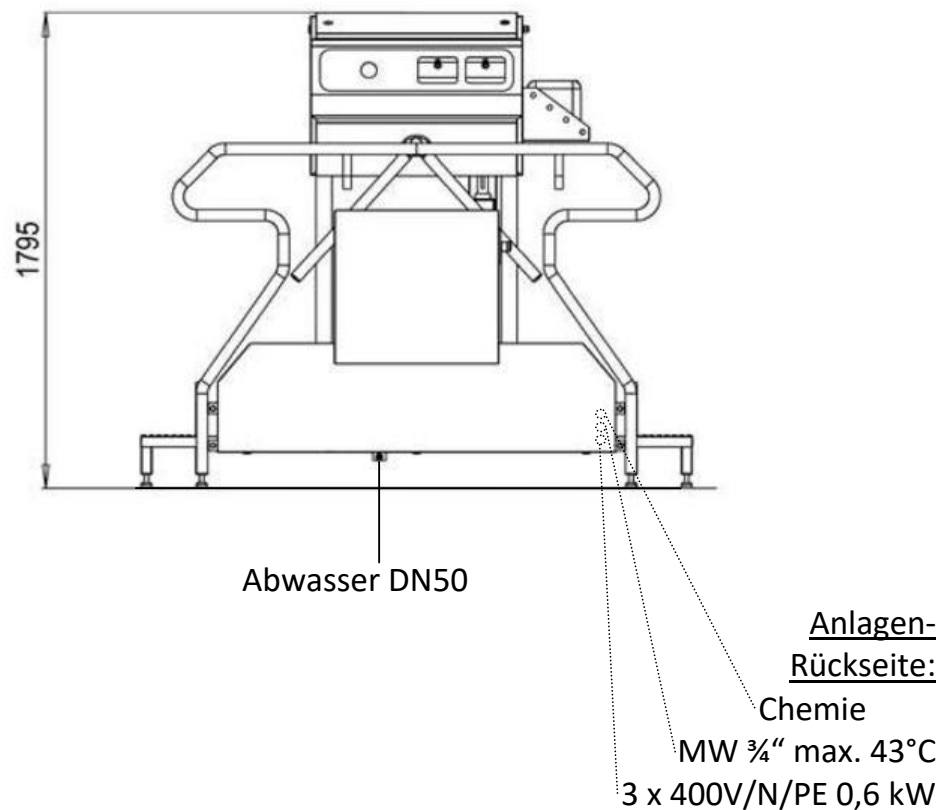
eShop: www.schuhputzmaschine.ch
eMail: info@bluelevel.ch

Technisches Datenblatt zu Hygieneschleuse Small (400 mm)

Draufsicht (nicht massstabsgetreu)



Vorderansicht (nicht massstabsgetreu)



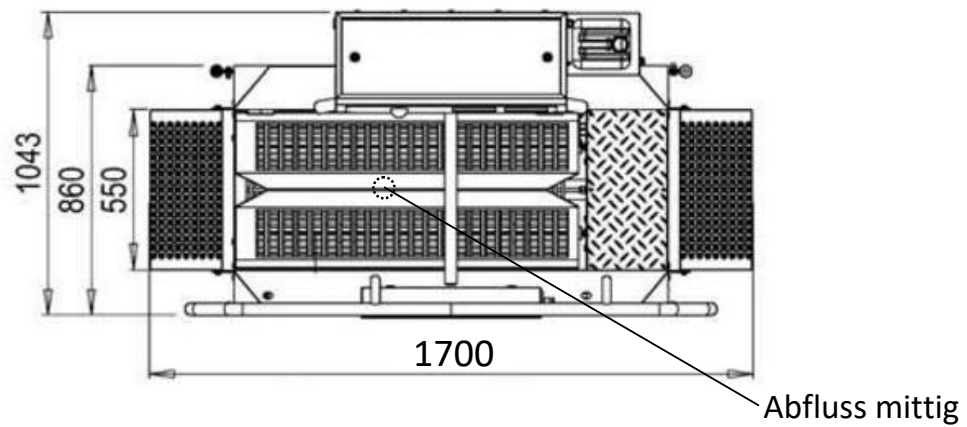
Blue Level GmbH
Säntisstrasse 17
CH-8280 Kreuzlingen
Schweiz



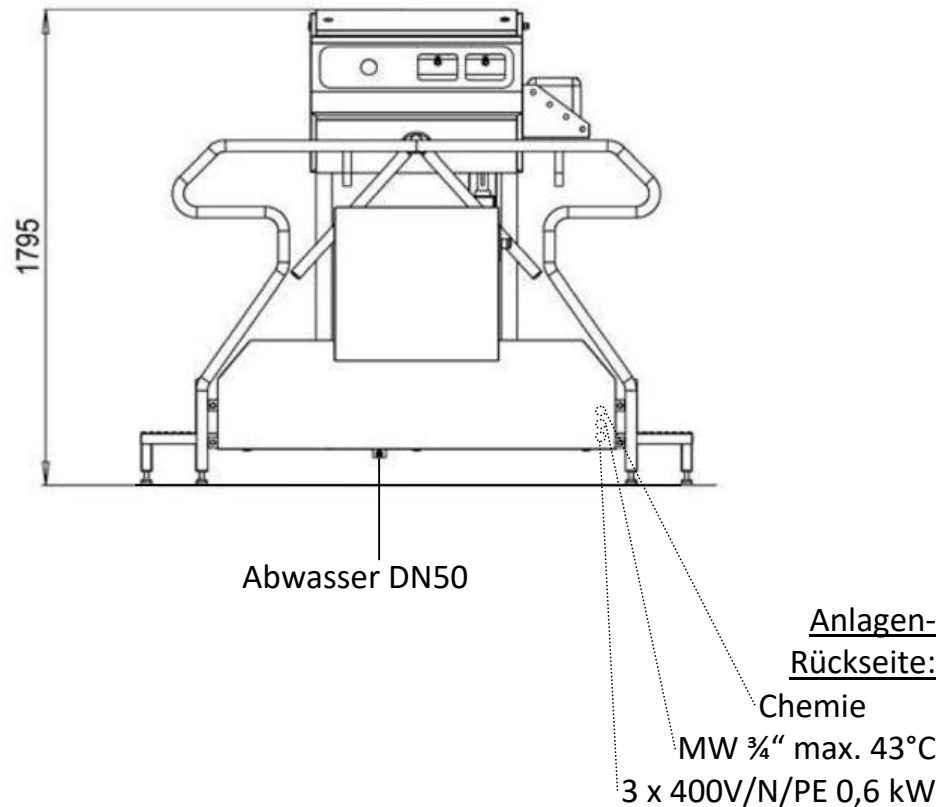
eShop: www.schuhputzmaschine.ch
eMail: info@bluelevel.ch

Technisches Datenblatt zu Hygieneschleuse Small (700 mm)

Draufsicht (nicht massstabsgetreu)

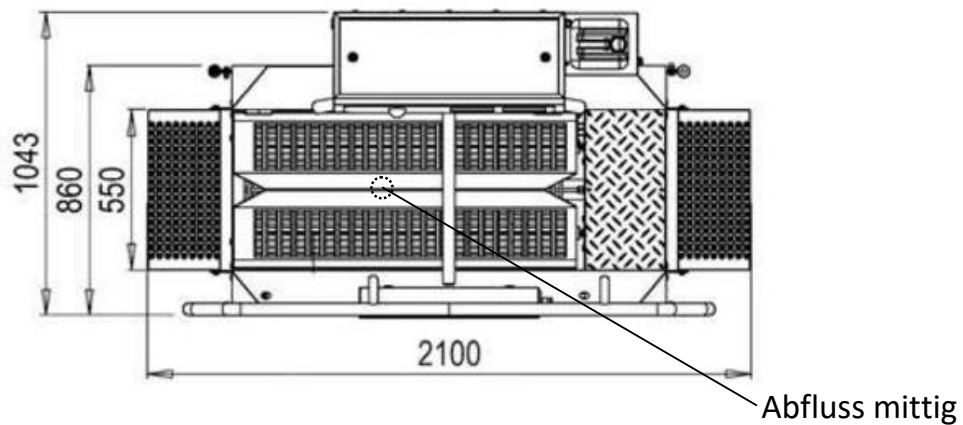


Vorderansicht (nicht massstabsgetreu)

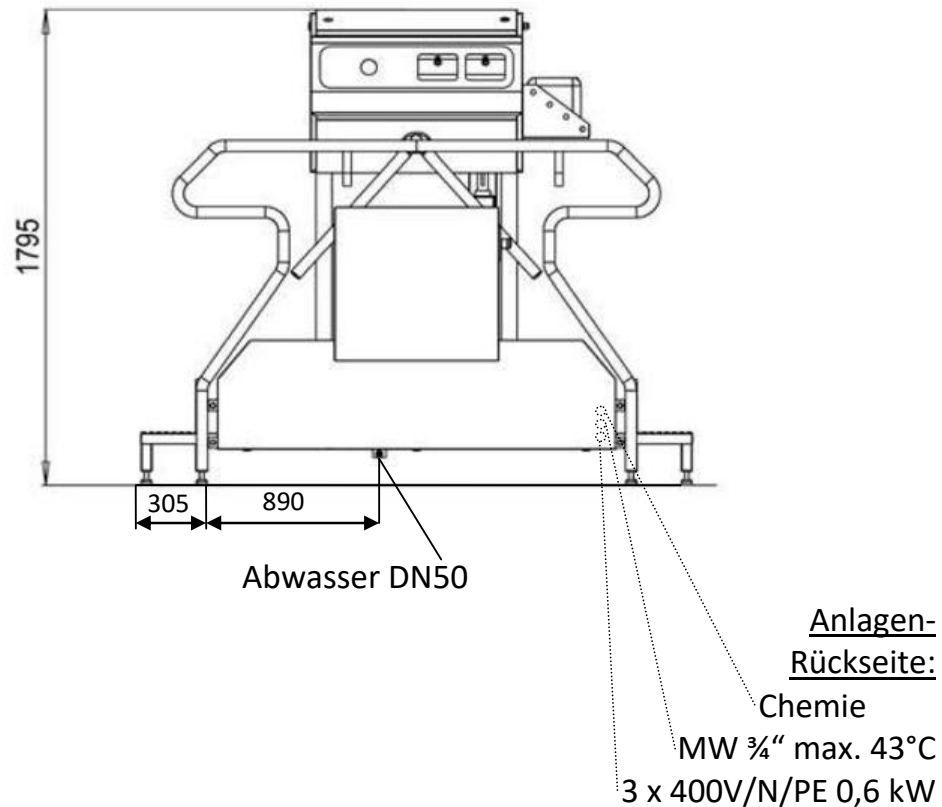


Technisches Datenblatt zu Hygieneschleuse Small (1100 mm)

Draufsicht



Vorderansicht



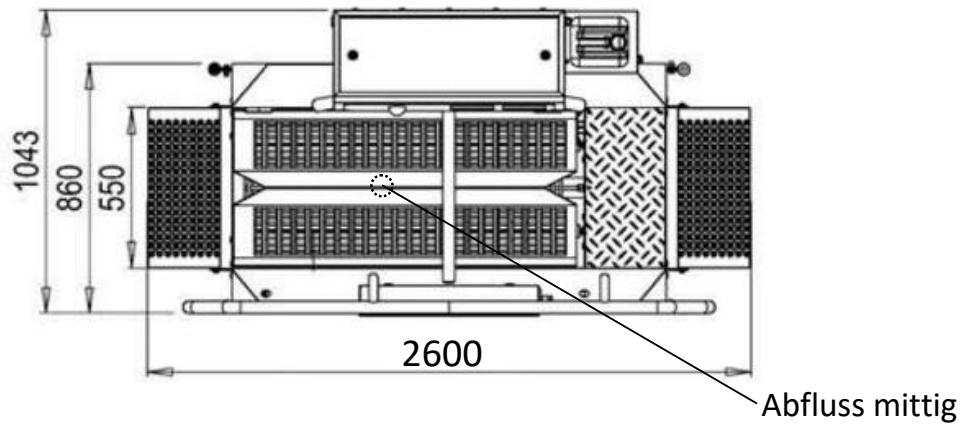
Blue Level GmbH
Säntisstrasse 17
CH-8280 Kreuzlingen
Schweiz



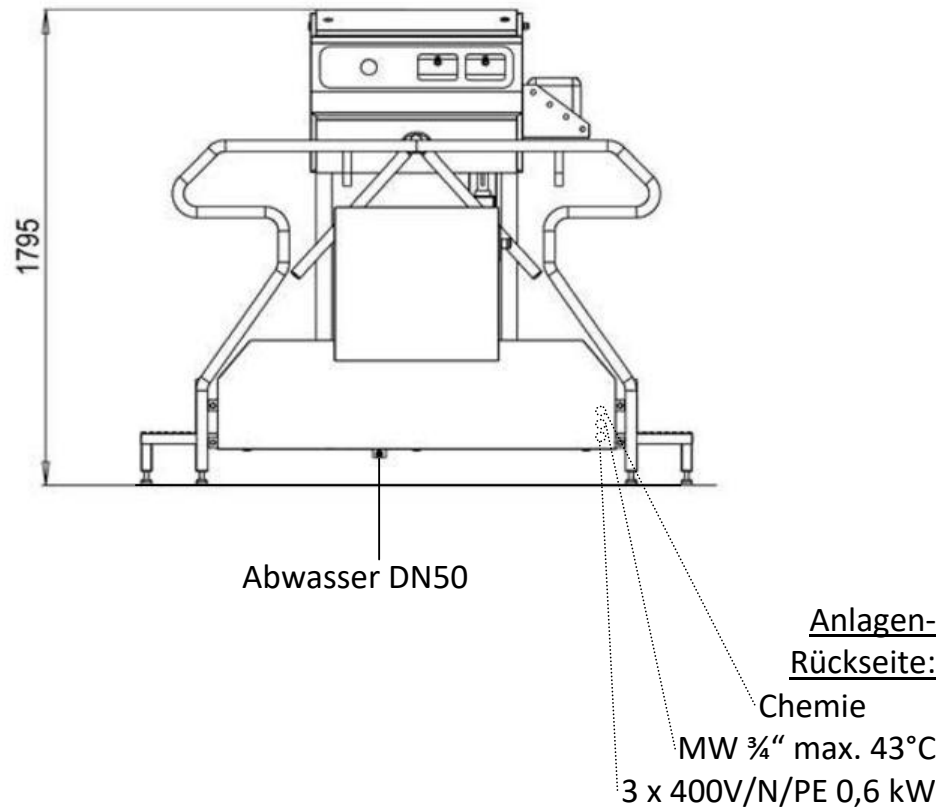
eShop: www.schuhputzmaschine.ch
eMail: info@bluelevel.ch

Technisches Datenblatt zu Hygieneschleuse Small (1600 mm)

Draufsicht (nicht massstabsgetreu)

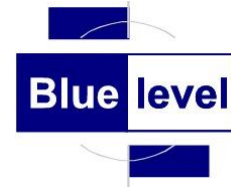


Vorderansicht (nicht massstabsgetreu)

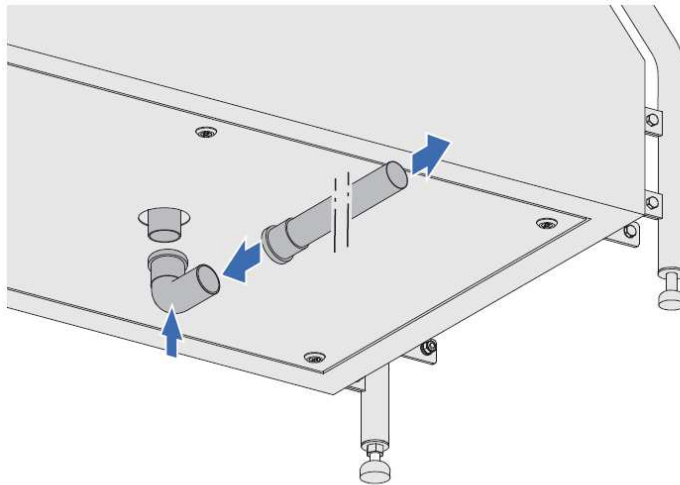


Blue Level GmbH
Säntisstrasse 17
CH-8280 Kreuzlingen
Schweiz

eShop: www.schuhputzmaschine.ch
eMail: info@bluelevel.ch



Wasserabfluss anschliessen



Das Hochtemperatur (HT) Rohr verbauen (nicht im Lieferumfang enthalten)

1. Rohr an Abflussstutzen der Maschine anschliessen
2. Rohr als Entsorgungsanschluss an den bauseitigen Abfluss anschliessen.