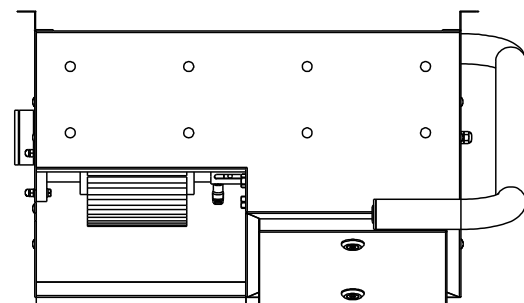
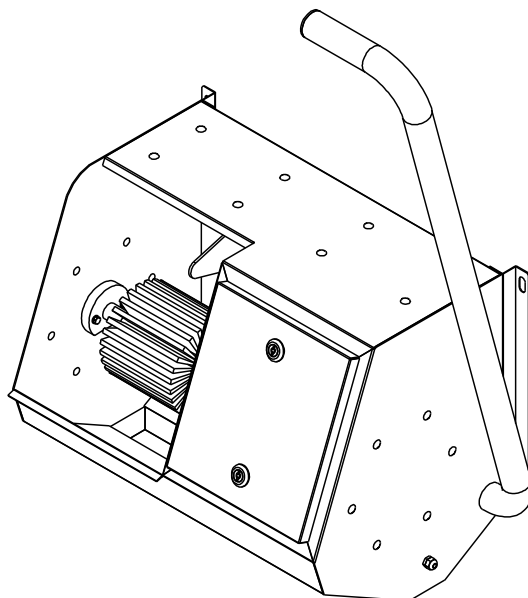
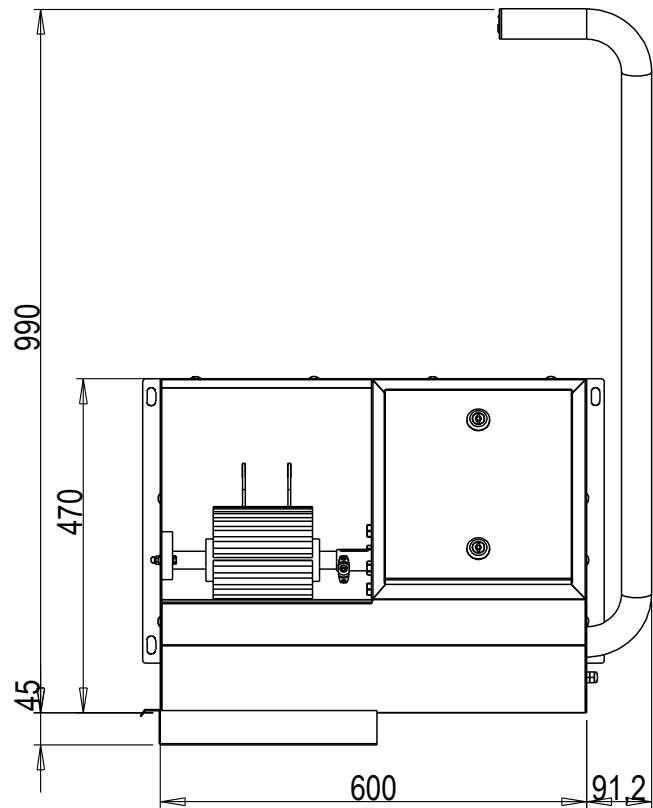
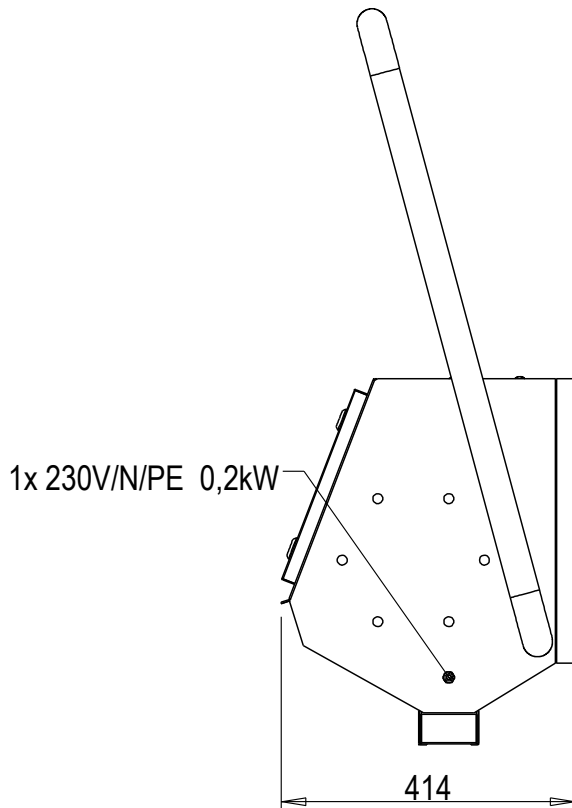


Blue Level GmbH
Säntisstrasse 17
CH-8280 Kreuzlingen
Switzerland

Sohlenreinigungsmaschine 100-024 TROCKEN
zur Wandbefestigung



eShop: <http://www.schuhputzmaschine.ch>
eMail: info@bluelevel.ch



Blue Level GmbH
Säntisstrasse 17
CH-8280 Kreuzlingen
Switzerland

Sohlenreinigungsmaschine 100-024 TROCKEN
mit Standgestell



eShop: <http://www.schuhputzmaschine.ch>
eMail: info@bluelevel.ch

