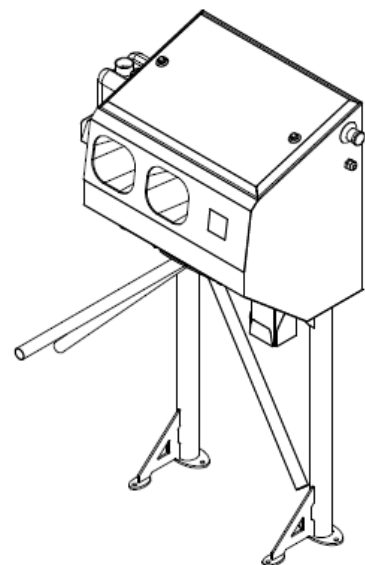
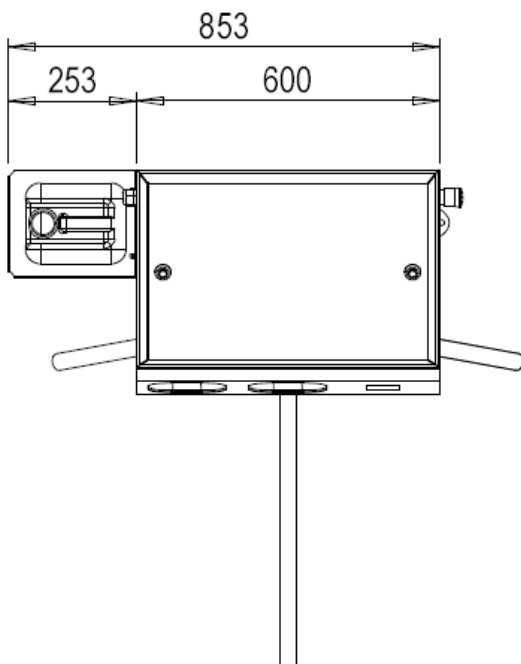
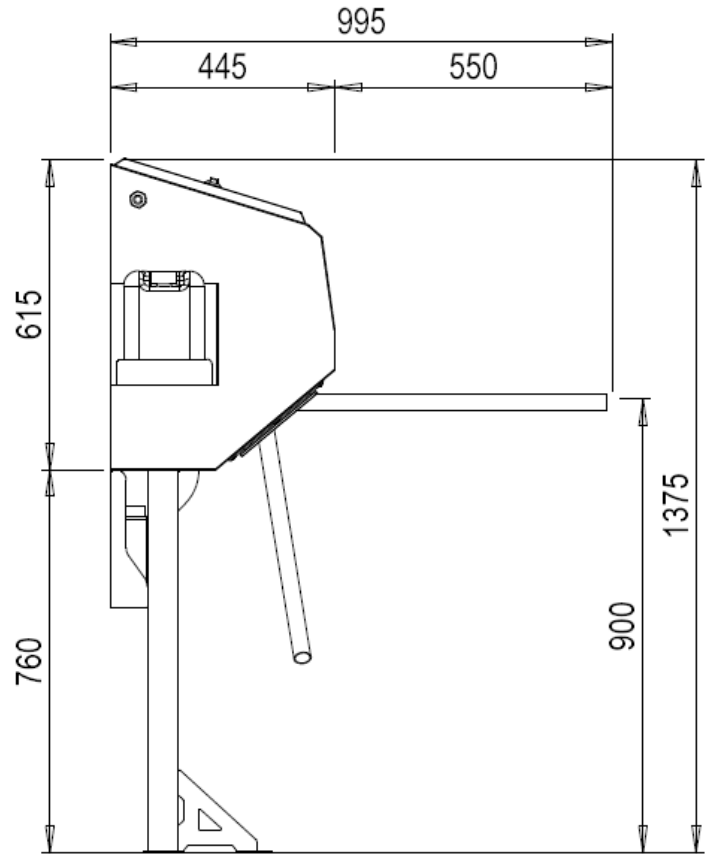
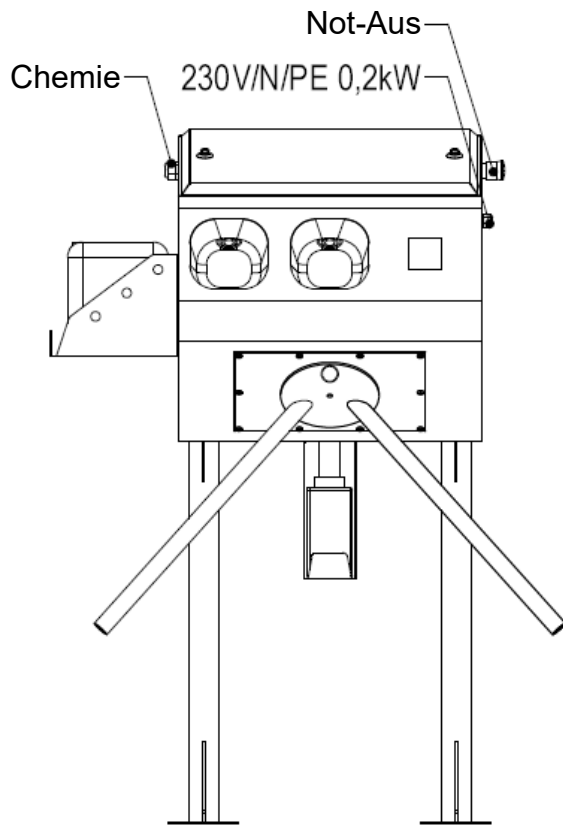


Blue Level GmbH
Säntisstrasse 17
CH-8280 Kreuzlingen
Switzerland

Eingangskontrolle Fluchtweg
Montage: Standversion
(EKH-000302)



eShop: <http://www.schuhputzmaschine.ch>
eMail: info@bluelevel.ch



Blue Level GmbH
Säntisstrasse 17
CH-8280 Kreuzlingen
Switzerland

Eingangskontrolle Fluchtweg
Montage: Wandversion
(EKH-000301)



eShop: <http://www.schuhschneidemaschine.ch>
eMail: info@bluelevel.ch

