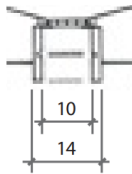
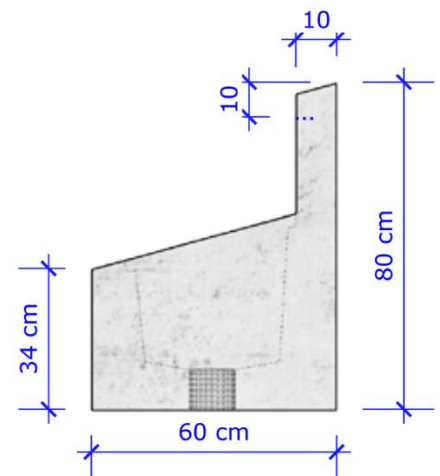
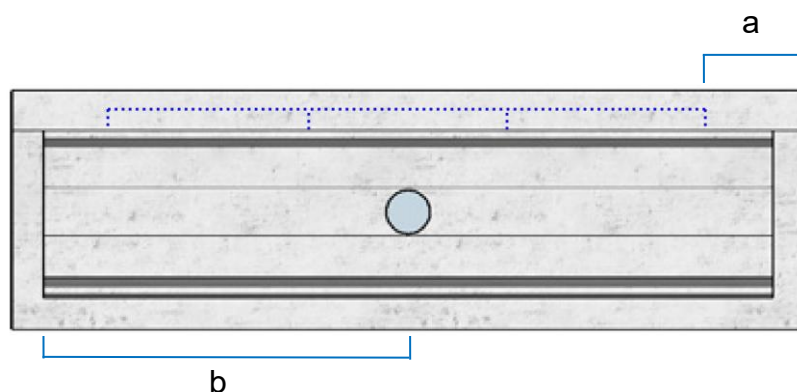


Technisches Datenblatt zur Frostsicheren Schuhwaschanlage Oberflur Rückwand, 2, 4 oder 5 Reinigungsplätze

Schachtfutter NW 100
 zu PE- und PP-Rohre NW 100



Typ	Masse					Gewicht kg/Stück
	L cm	B cm	H cm	a cm	b cm	
2 Hahnen	140	60	80	40	62	600
4 Hahnen	200	60	80	25	92	900
5 Hahnen	260	60	80	30	122	1200



Hinweise:

- Beton-Rückwand mit 2-5 Bohrlöchern (\varnothing 50 mm) für bauseitig frostsichere Armaturen
- Wasserhähne sind nicht im Lieferumfang enthalten.
- Die Preise verstehen sich ohne bauseitige Vorarbeiten, Einbau und Transport. Die Montage ist durch einen ortsansässigen Sanitärinstallateur/Bauunternehmen vorzunehmen
- Vor der Montage müssen bauseitig Fundation / Auflage, Wasseranschluss und Abfluss mit Schlammfangsammler installiert werden

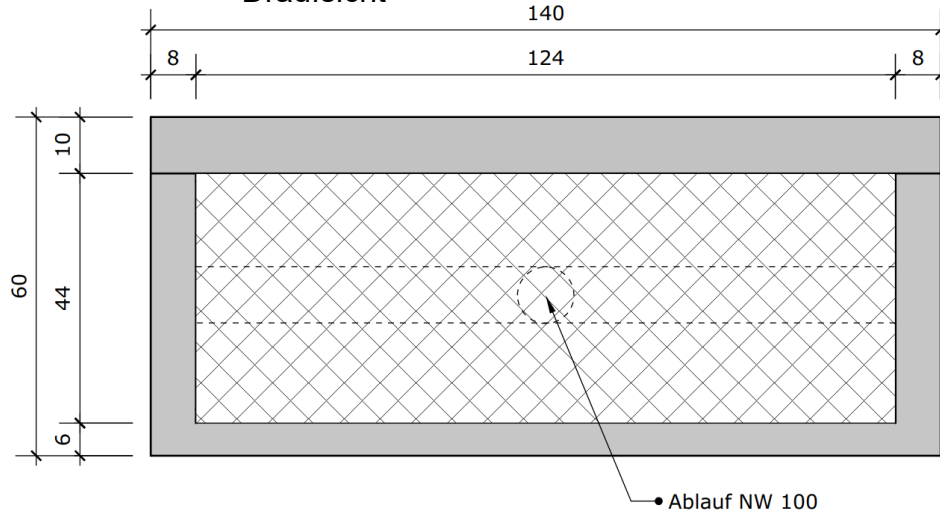
Blue Level GmbH
Säntisstrasse 17
CH-8280 Kreuzlingen
Switzerland

eShop: www.schuhputzmaschine.ch
eMail: info@bluelevel.ch

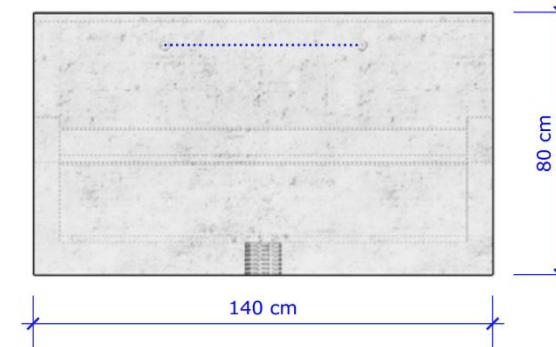
Frostsichere Schuhwaschanlage Oberflur Rückwand, 2 Reinigungsplätze (SWAB-000201)



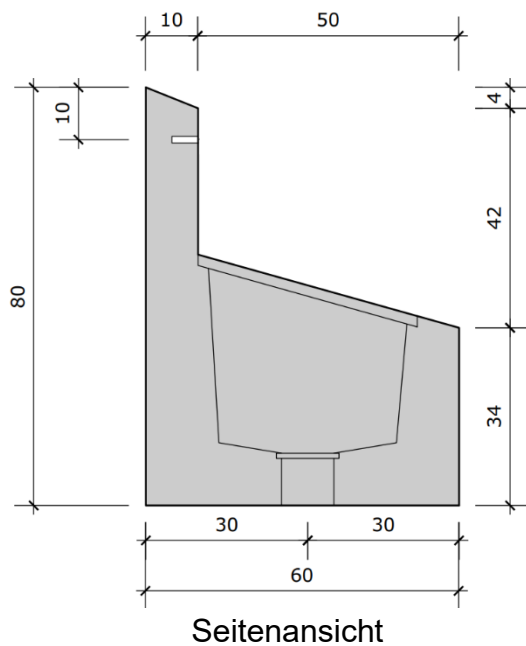
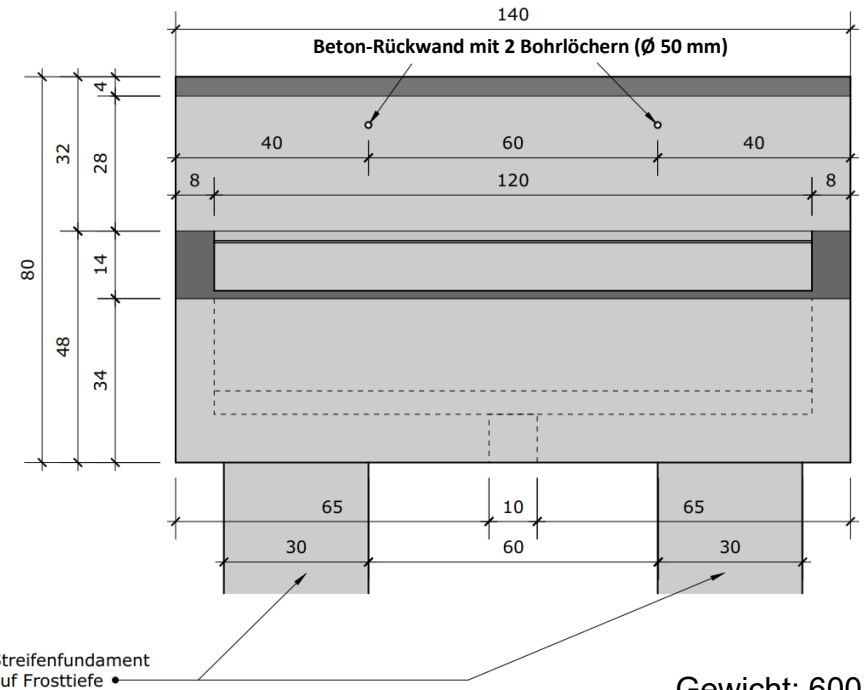
Draufsicht



Ansicht hinten



Ansicht vorne



Seitenansicht

Gewicht: 600 kg

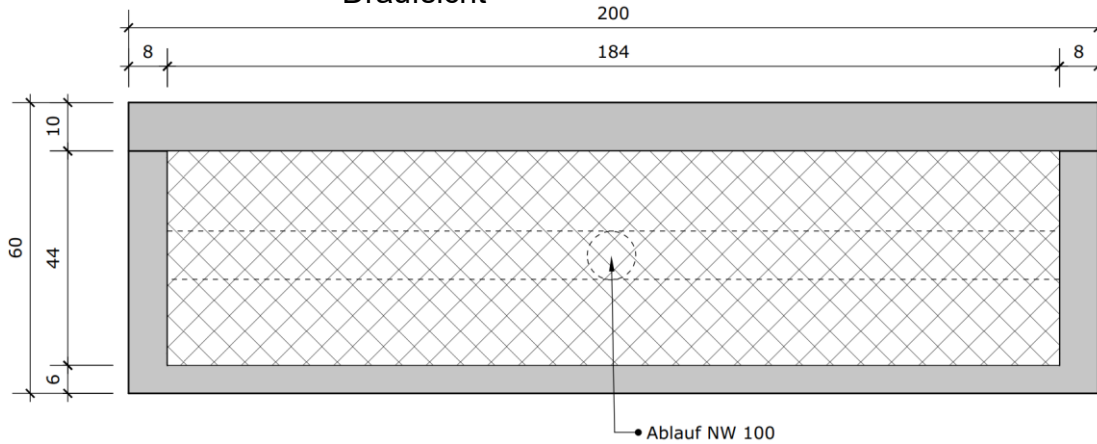
Blue Level GmbH
 Säntisstrasse 17
 CH-8280 Kreuzlingen
 Switzerland

eShop: www.schuhputzmaschine.ch
 eMail: info@bluelevel.ch

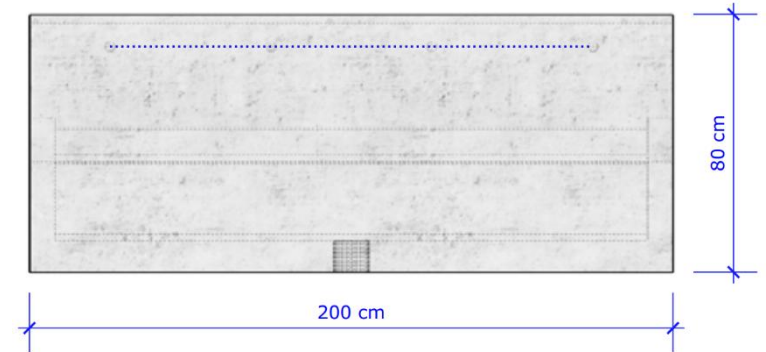
Frostsichere Schuhwaschanlage Oberflur Rückwand,
 4 Reinigungsplätze
 (SWAB-000202)



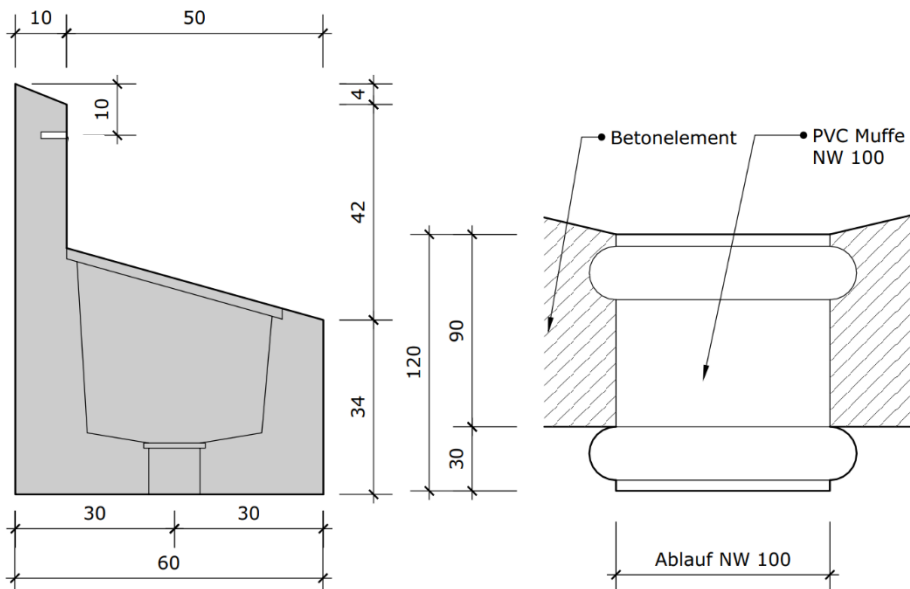
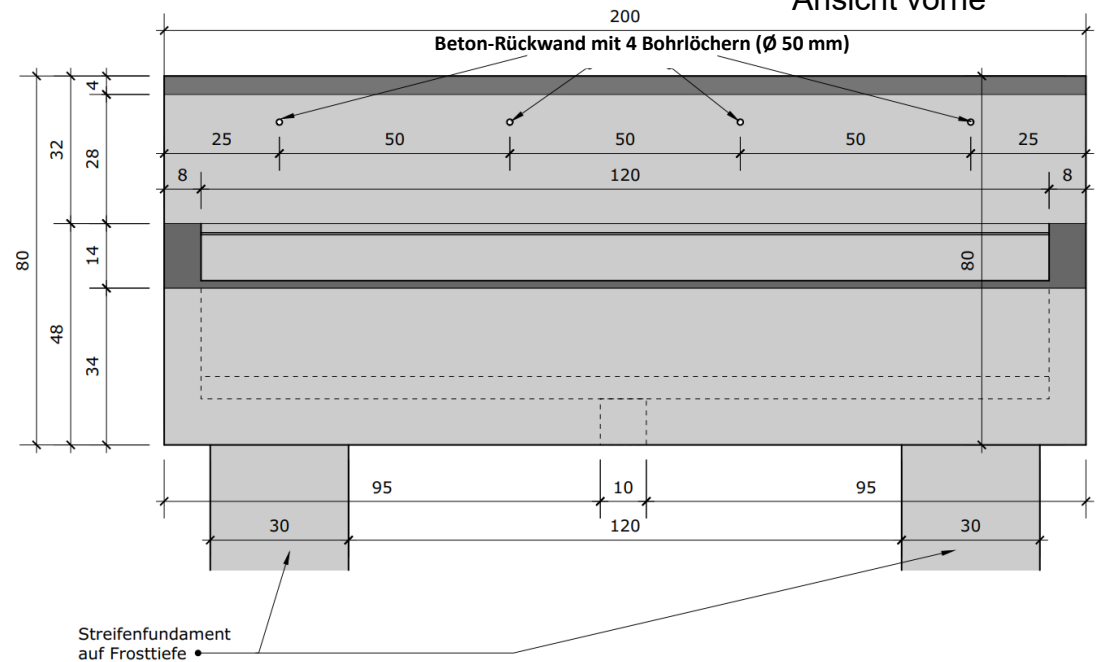
Draufsicht



Ansicht hinten



Ansicht vorne



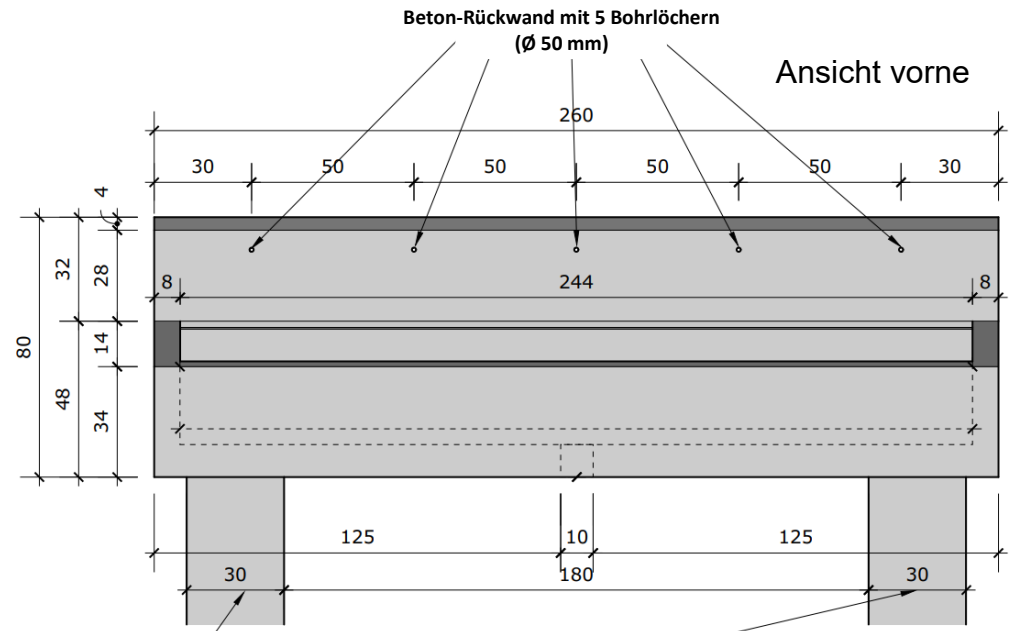
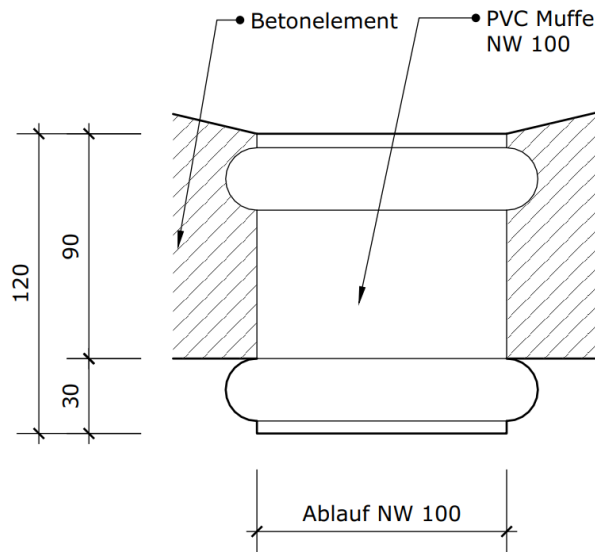
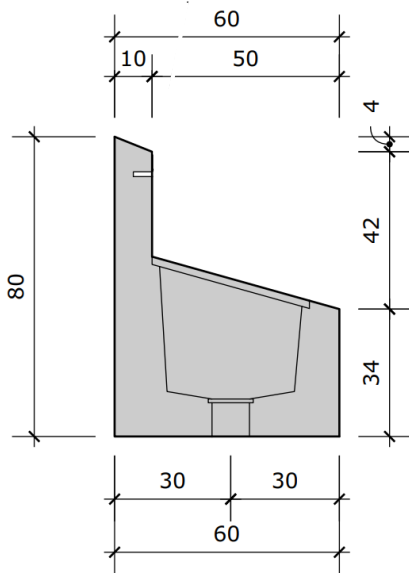
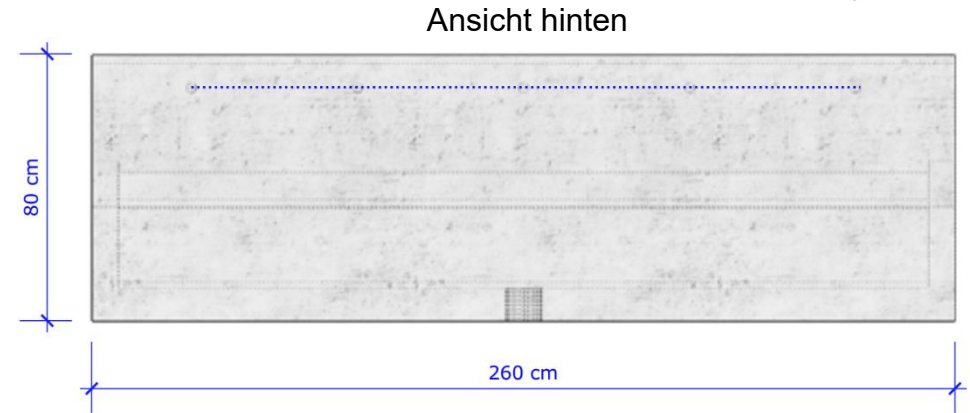
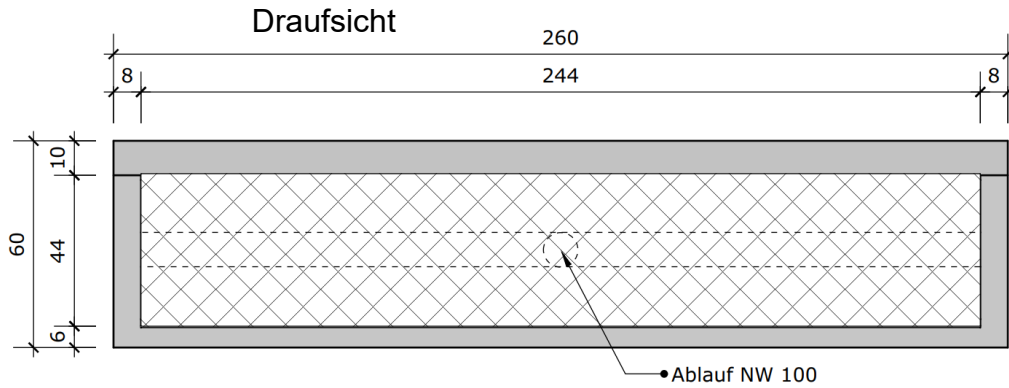
Seitenansicht

Gewicht: 900 kg

Blue Level GmbH
 Säntisstrasse 17
 CH-8280 Kreuzlingen
 Switzerland

eShop: www.schuhputzmaschine.ch
 eMail: info@bluelevel.ch

Frostsichere Schuhwaschanlage Oberflur Rückwand,
 5 Reinigungsplätze
 (SWAB-000203)



Gewicht: 1200 kg