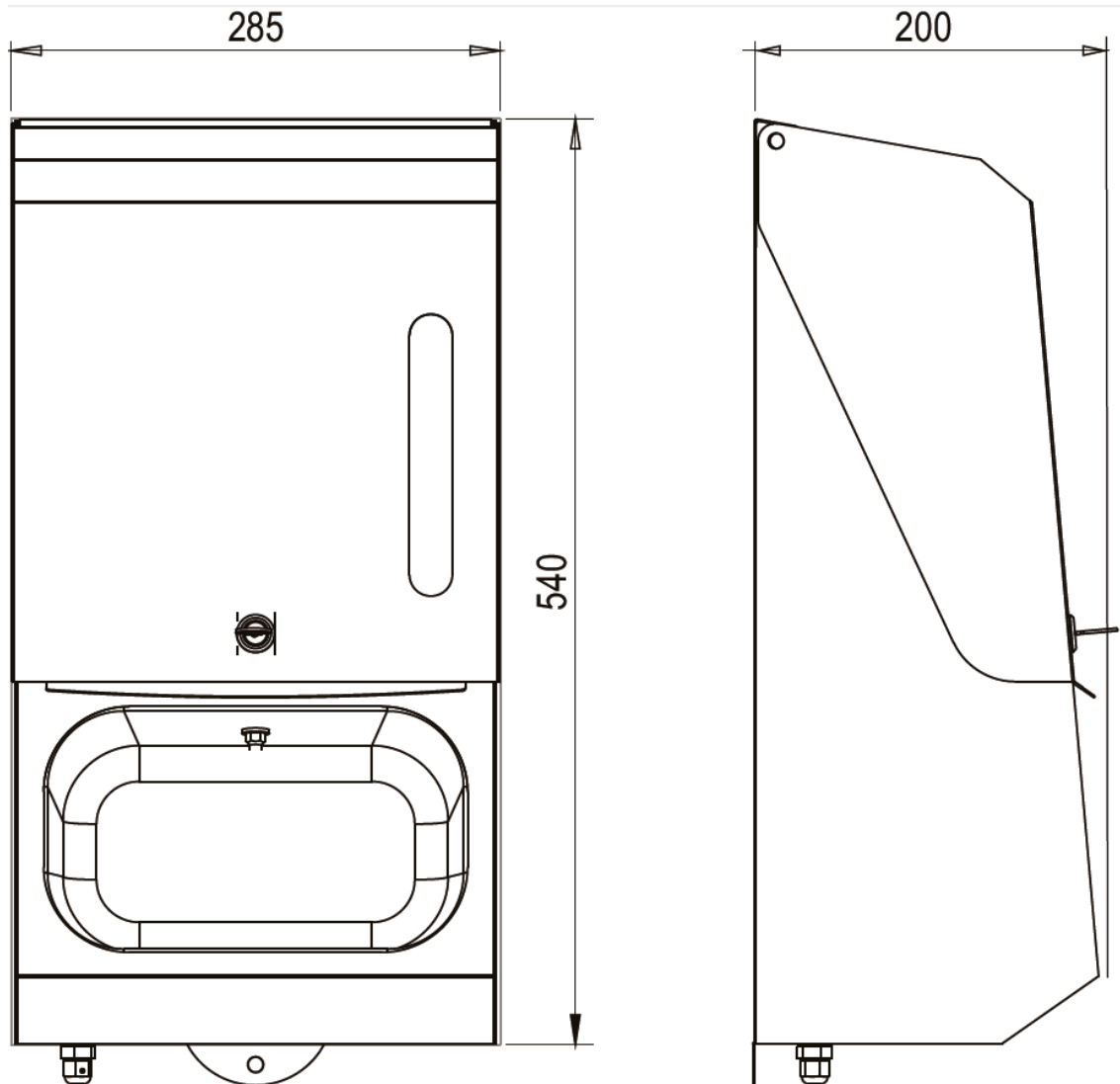


Blue Level GmbH
Säntisstrasse 17
CH-8280 Kreuzlingen
Schweiz



eShop: www.schuhputzmaschine.ch
eMail: info@bluelevel.ch

Hand-Desinfektionsgerät Automatisch Wandmontage



Technische Daten:

Elektroanschluss Sensor	230 V/N/PE
Kapazität	Flasche bis zu 1000 ml