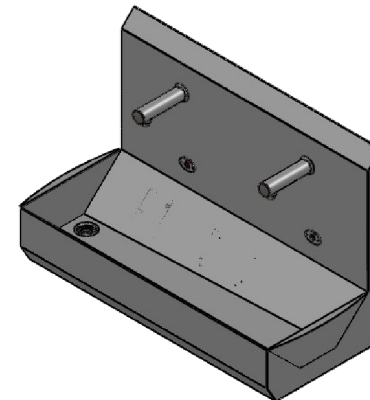
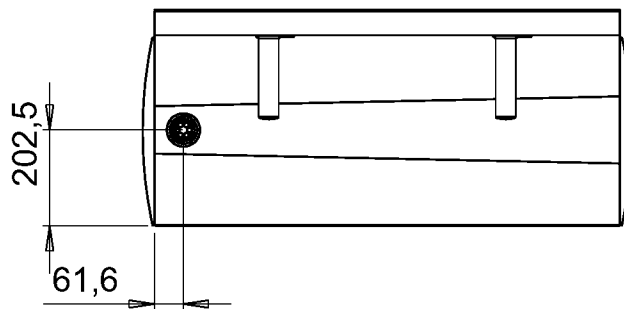
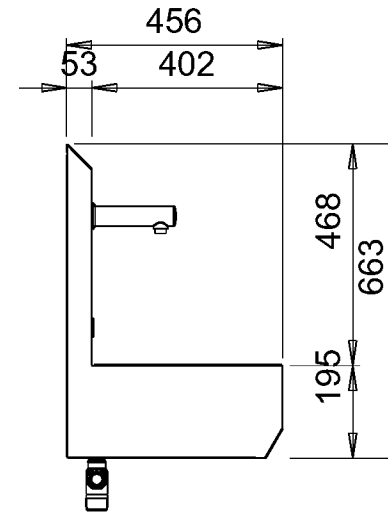
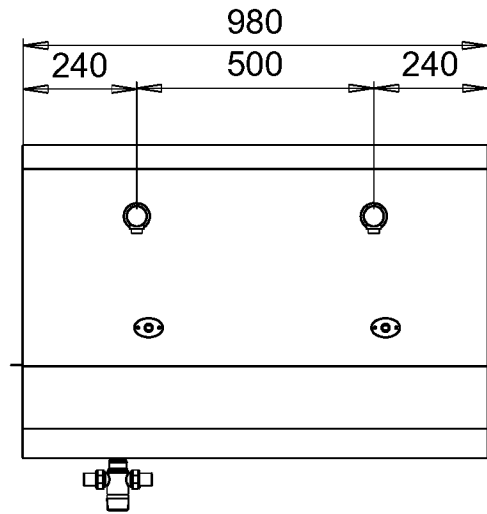


Blue Level GmbH
Säntisstrasse 17
CH-8280 Kreuzlingen
Switzerland

eShop: www.schuhputzmaschine.ch
eMail: info@bluelevel.ch

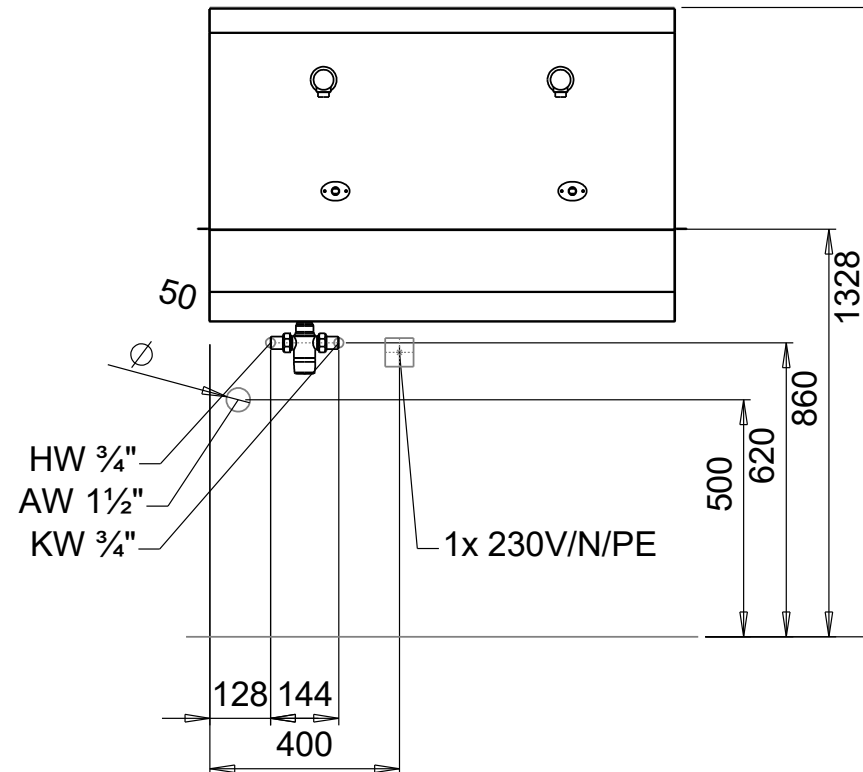
**Handwaschrinne Edelstahl Spritzschutzwand
für 2 Reinigungsplätze
Abfluss links**



Blue Level GmbH
Säntisstrasse 17
CH-8280 Kreuzlingen
Switzerland

eShop: www.schuhputzmaschine.ch
eMail: info@bluelevel.ch

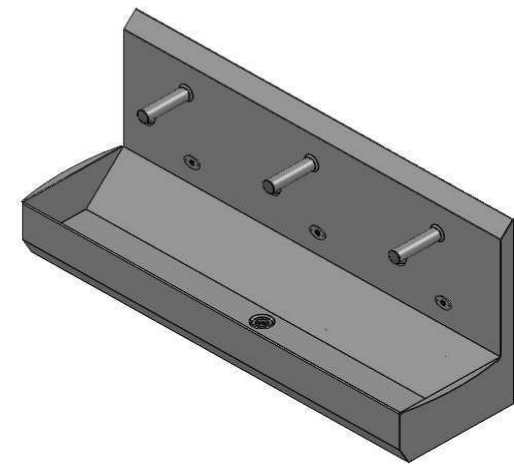
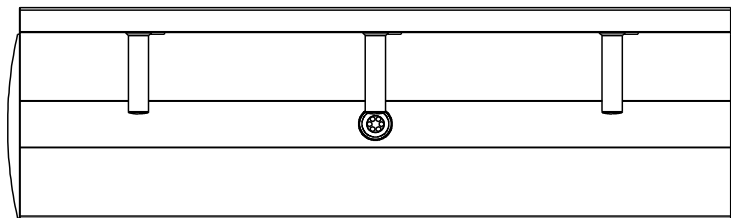
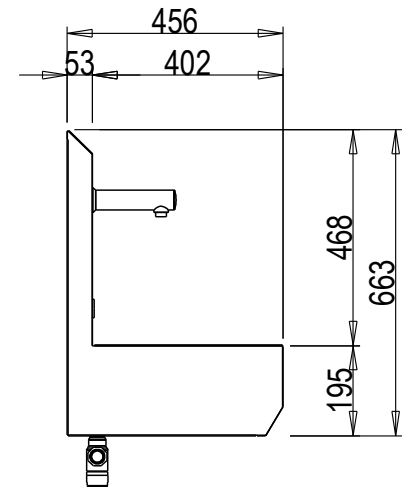
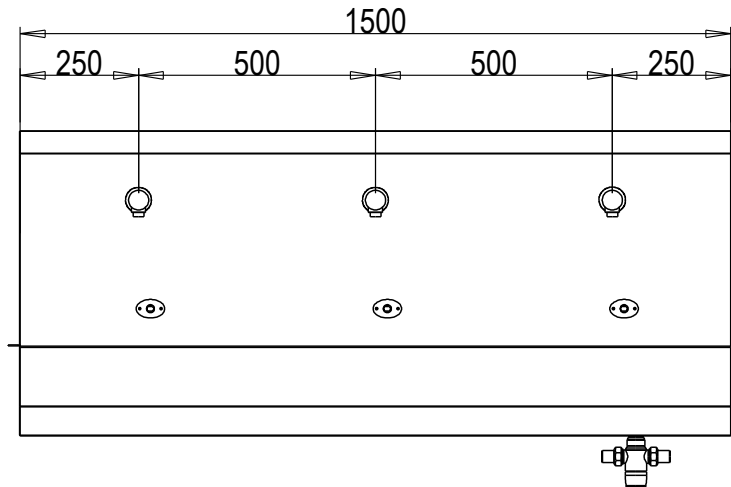
**Handwaschrinne Edelstahl Spritzschutzwand
für 2 Reinigungsplätze
Abfluss links**



Blue Level GmbH
Säntisstrasse 17
CH-8280 Kreuzlingen
Switzerland

eShop: www.schuhputzmaschine.ch
eMail: info@bluelevel.ch

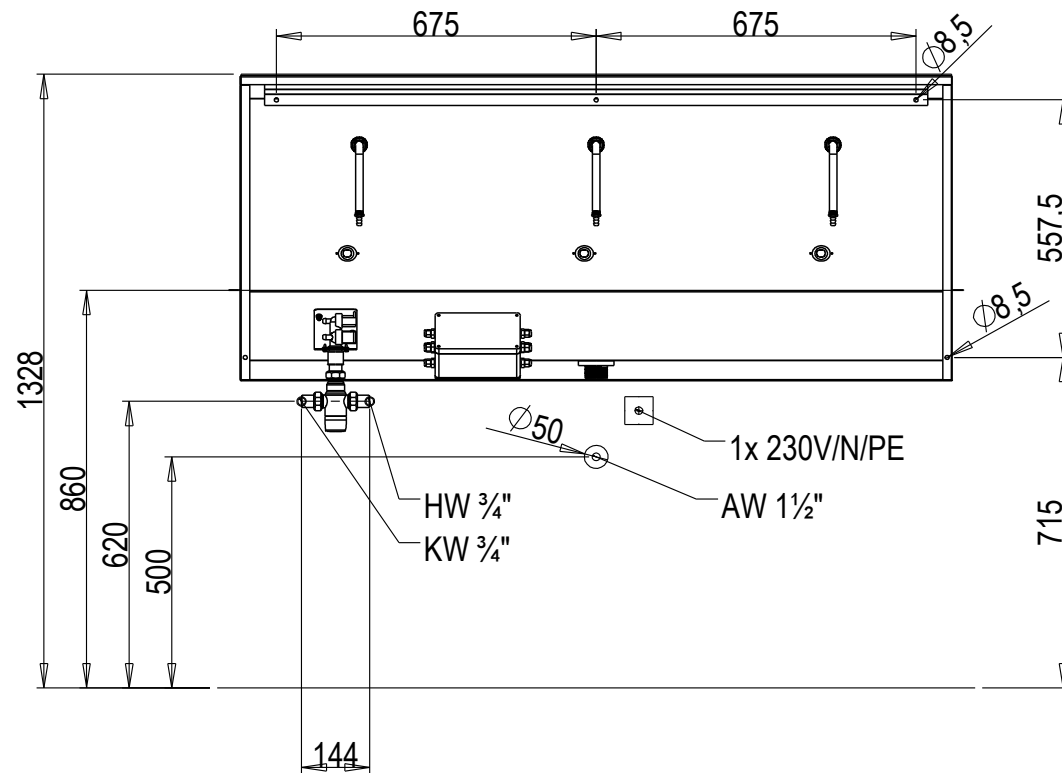
**Handwaschrinne Edelstahl Spritzschutzwand
für 3 Reinigungsplätze
Abfluss mittig**



Blue Level GmbH
Säntisstrasse 17
CH-8280 Kreuzlingen
Switzerland

eShop: www.schuhputzmaschine.ch
eMail: info@bluelevel.ch

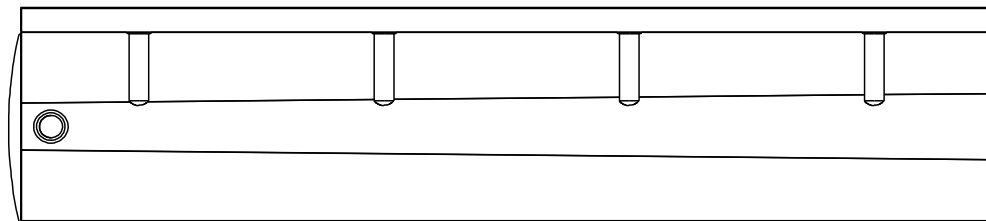
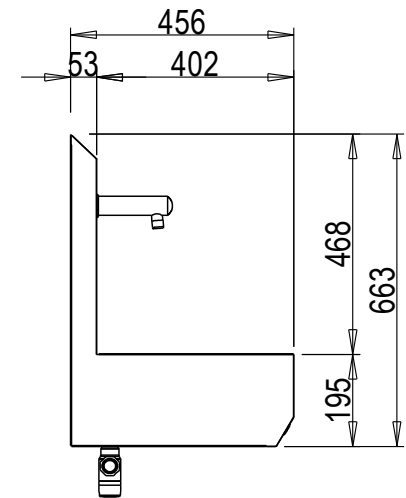
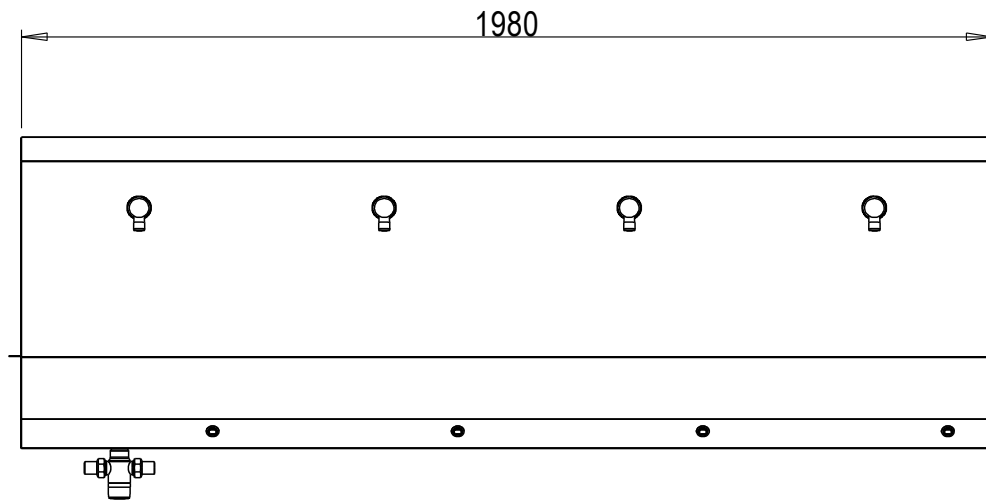
**Handwaschrinne Edelstahl Spritzschutzwand
für 3 Reinigungsplätze
Abfluss mittig**



Blue Level GmbH
Säntisstrasse 17
CH-8280 Kreuzlingen
Switzerland

eShop: www.schuhputzmaschine.ch
eMail: info@bluelevel.ch

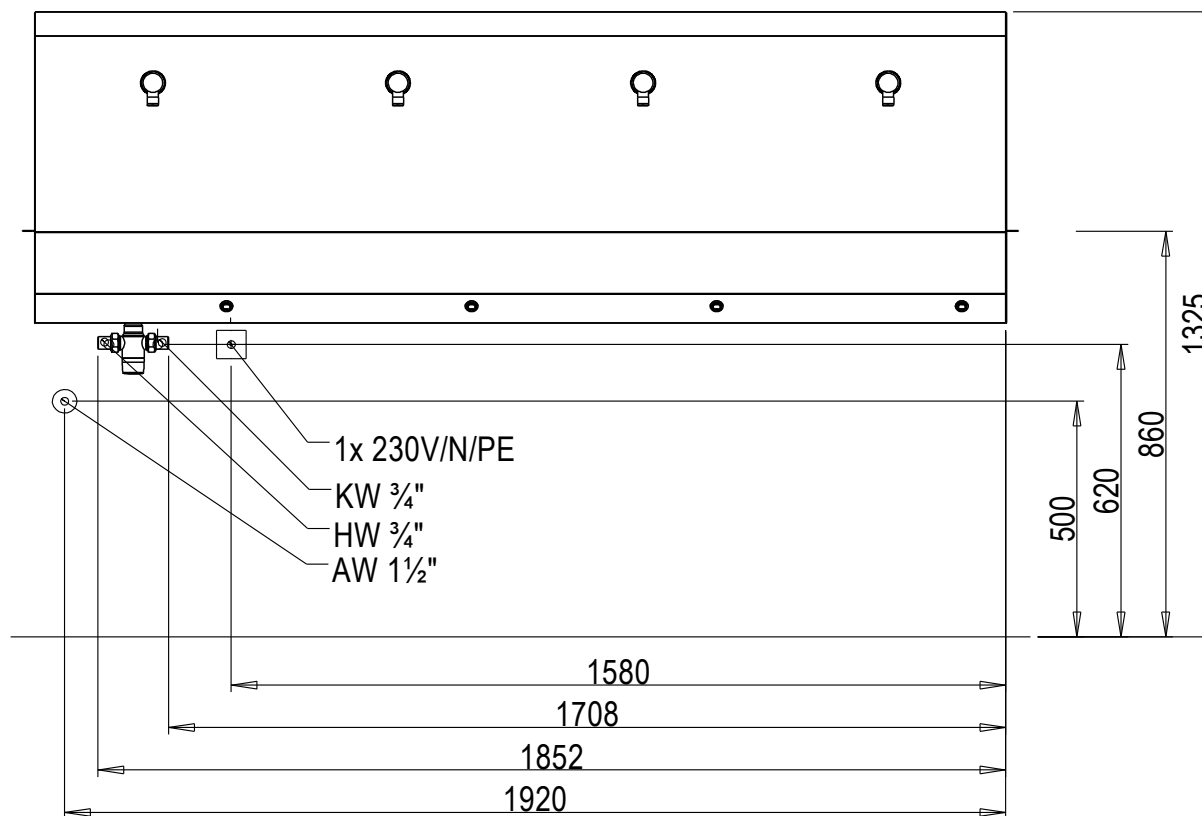
**Handwaschrinne Edelstahl Spritzschutzwand
für 4 Reinigungsplätze
Abfluss links**



Blue Level GmbH
Säntisstrasse 17
CH-8280 Kreuzlingen
Switzerland

eShop: www.schuhputzmaschine.ch
eMail: info@bluelevel.ch

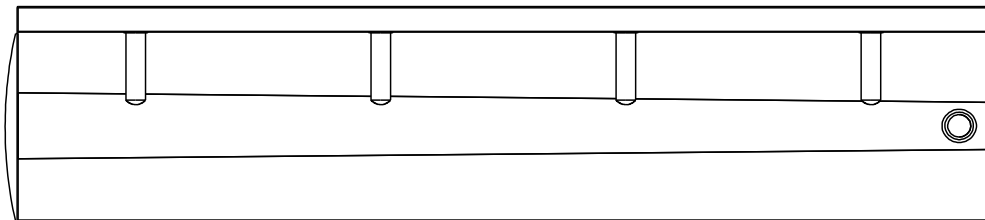
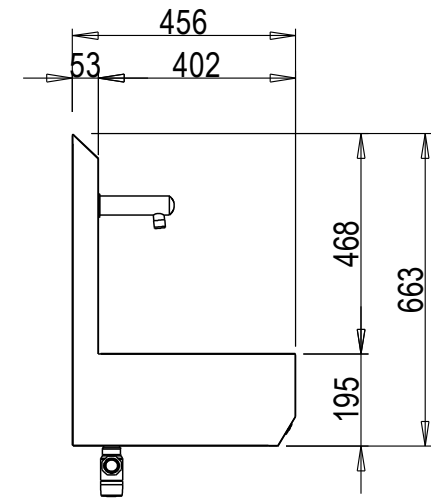
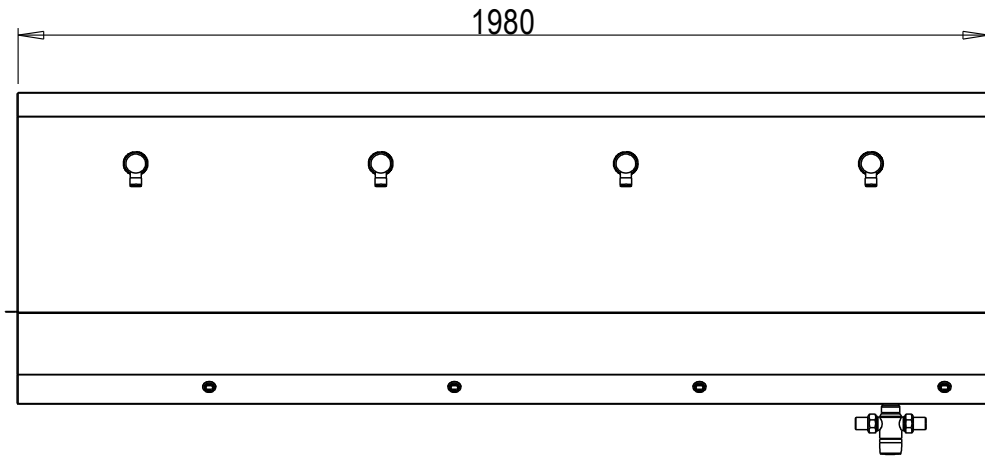
**Handwaschrinne Edelstahl Spritzschutzwand
für 4 Reinigungsplätze
Abfluss links**



Blue Level GmbH
Säntisstrasse 17
CH-8280 Kreuzlingen
Switzerland

eShop: www.schuhputzmaschine.ch
eMail: info@bluelevel.ch

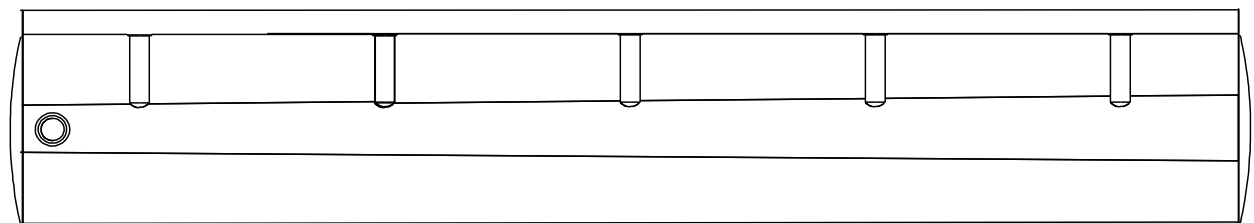
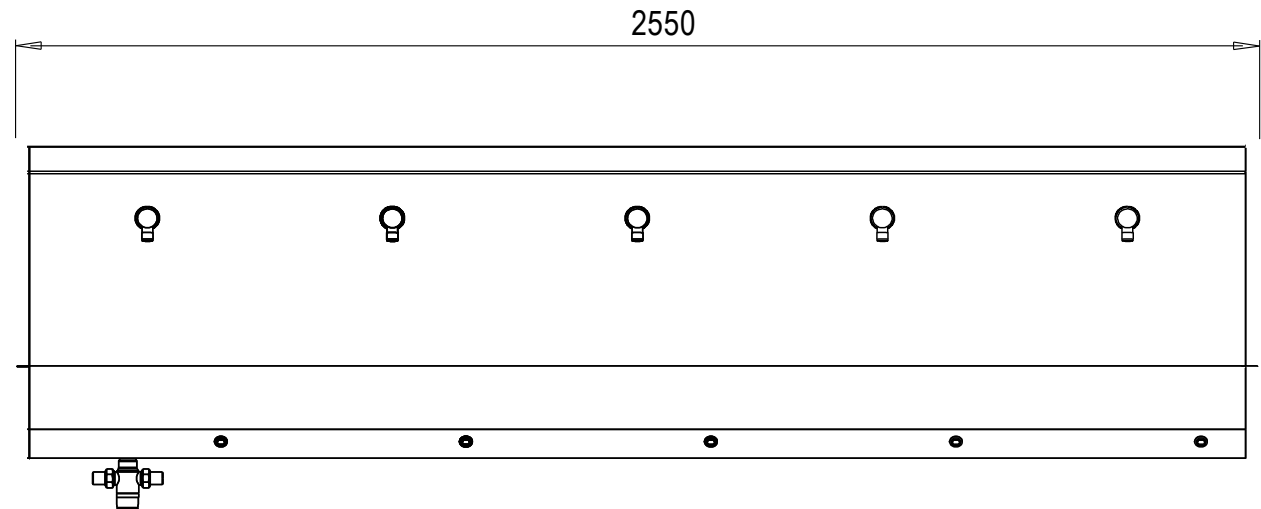
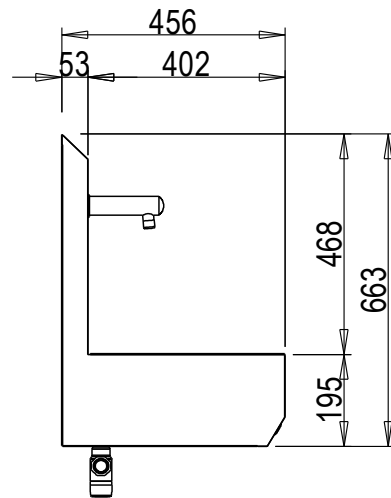
**Handwaschrinne Edelstahl Spritzschutzwand
für 4 Reinigungsplätze
Abfluss rechts**



Blue Level GmbH
Säntisstrasse 17
CH-8280 Kreuzlingen
Switzerland

eShop: www.schuhputzmaschine.ch
eMail: info@bluelevel.ch

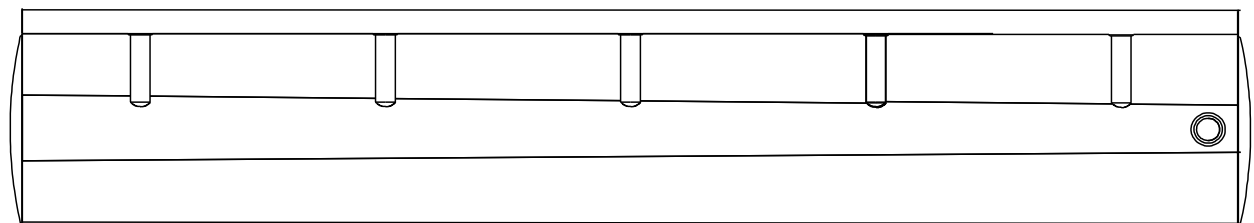
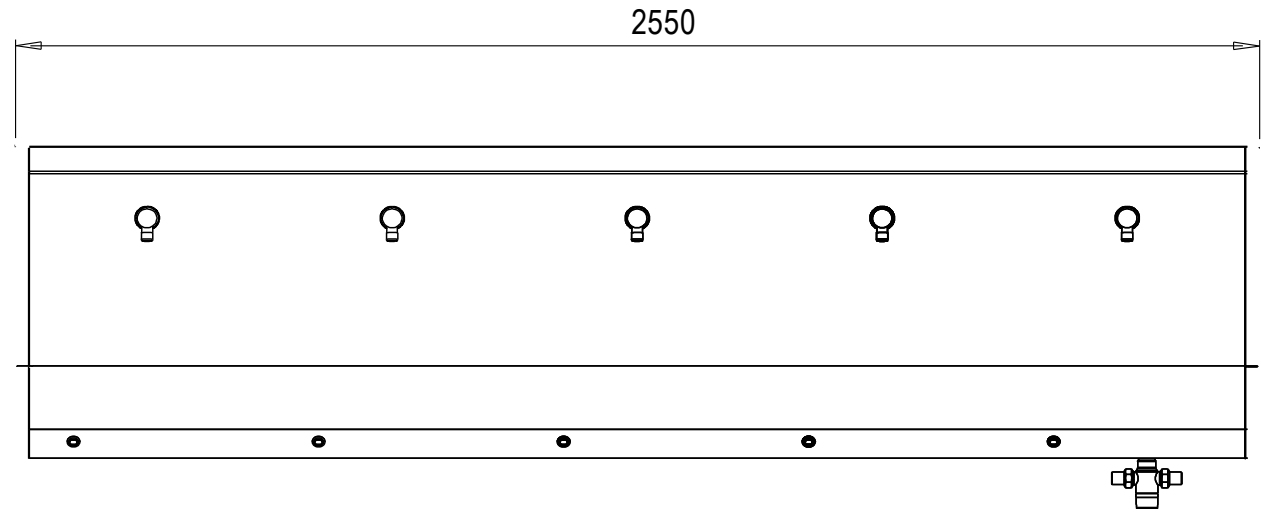
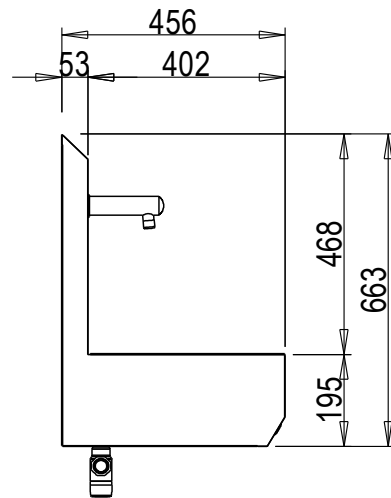
**Handwaschrinne Edelstahl Spritzschutzwand
für 5 Reinigungsplätze
Abfluss links**



Blue Level GmbH
Säntisstrasse 17
CH-8280 Kreuzlingen
Switzerland

eShop: www.schuhputzmaschine.ch
eMail: info@bluelevel.ch

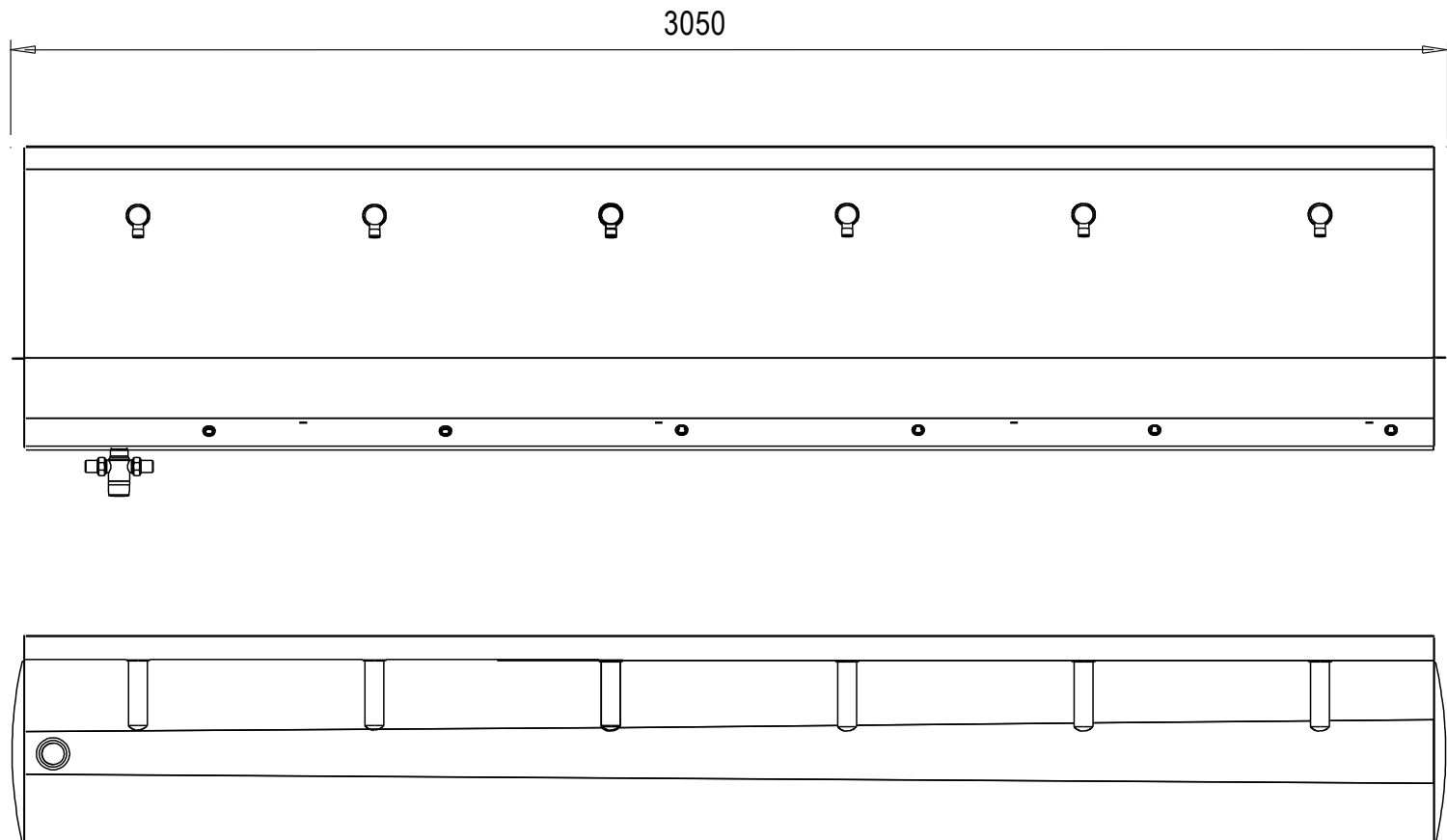
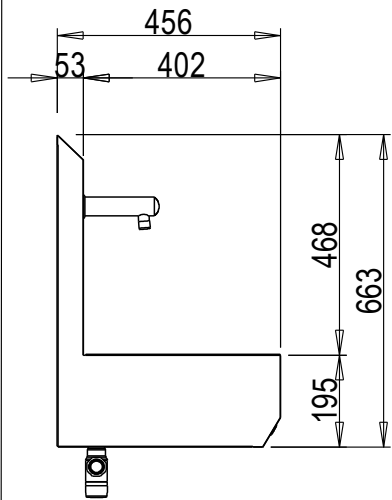
**Handwaschrinne Edelstahl Spritzschutzwand
für 5 Reinigungsplätze
Abfluss rechts**



Blue Level GmbH
Säntisstrasse 17
CH-8280 Kreuzlingen
Switzerland

eShop: www.schuhputzmaschine.ch
eMail: info@bluelevel.ch

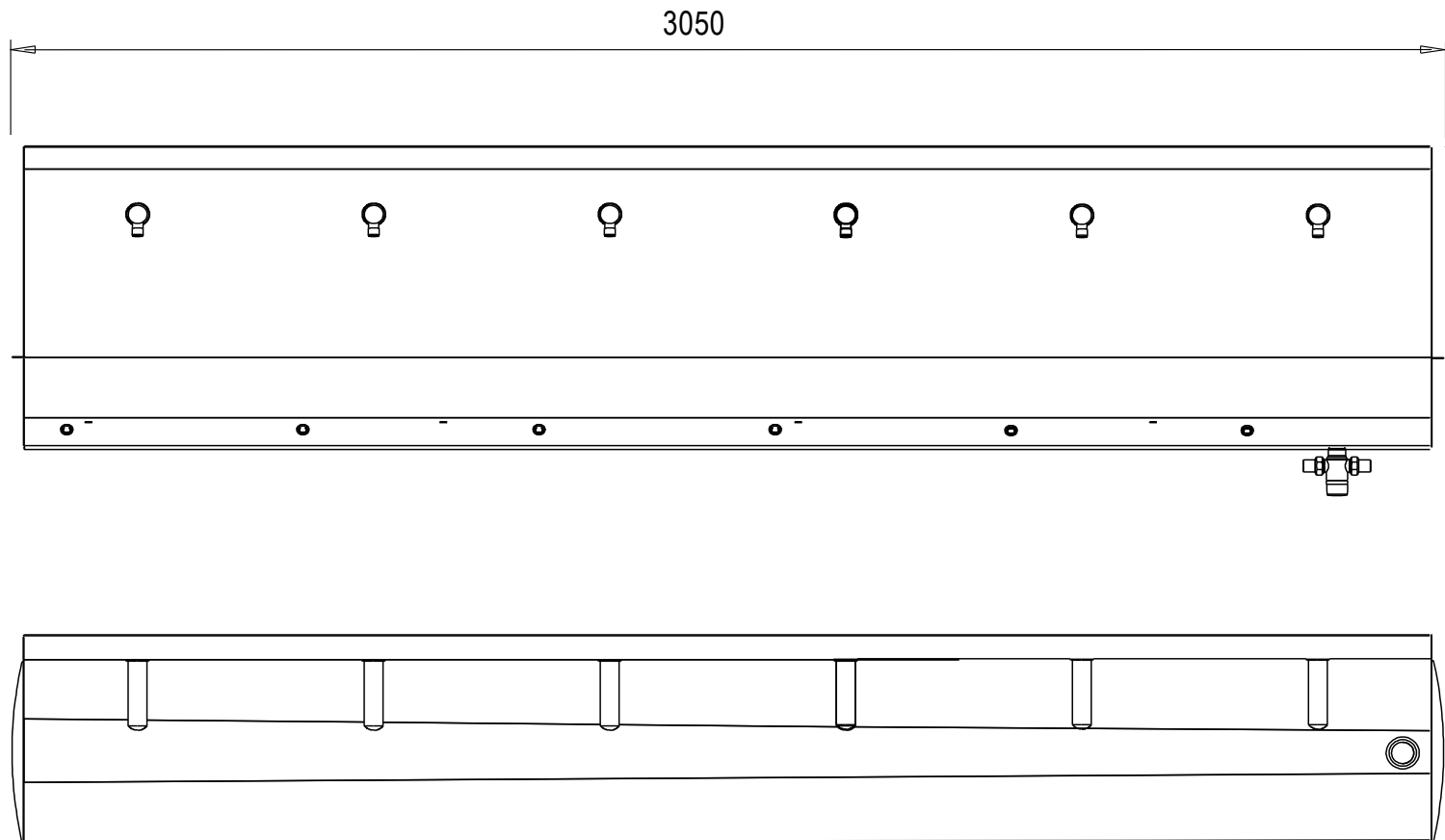
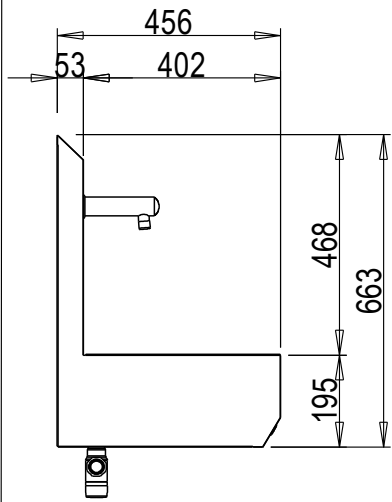
**Handwaschrinne Edelstahl Spritzschutzwand
für 6 Reinigungsplätze
Abfluss links**



Blue Level GmbH
Säntisstrasse 17
CH-8280 Kreuzlingen
Switzerland

eShop: www.schuhputzmaschine.ch
eMail: info@bluelevel.ch

**Handwaschrinne Edelstahl Spritzschutzwand
für 6 Reinigungsplätze
Abfluss rechts**



Positionierung



Standard – Positionierung Wasseranschluss und -abfluss:

Bitte nennen Sie die Anzahl und kreuzen Sie bei der gewünschten Anlage die entsprechenden roten Kästchen (☐) an.

Anzahl	Handwaschrinne Version	Wasseranschluss		Wasserabfluss		
	2 Reinigungsplätze	<input type="checkbox"/> links	<input type="checkbox"/> rechts	<input type="checkbox"/> links	<input type="checkbox"/> mittig	<input type="checkbox"/> rechts
	3 Reinigungsplätze	<input type="checkbox"/> links	<input type="checkbox"/> rechts	<input type="checkbox"/> links	<input type="checkbox"/> mittig	<input type="checkbox"/> rechts
	4 Reinigungsplätze	<input type="checkbox"/> links	<input type="checkbox"/> rechts	<input type="checkbox"/> links	<input type="checkbox"/> mittig	<input type="checkbox"/> rechts
	5 Reinigungsplätze	<input type="checkbox"/> links	<input type="checkbox"/> rechts	<input type="checkbox"/> links	<input type="checkbox"/> mittig	<input type="checkbox"/> rechts
	6 Reinigungsplätze	<input type="checkbox"/> links	<input type="checkbox"/> rechts	<input type="checkbox"/> links	<input type="checkbox"/> mittig	<input type="checkbox"/> rechts
Bitte ausfüllen und unterzeichnen →		Datum:		Name:		Unterschrift:
		_____		_____		_____