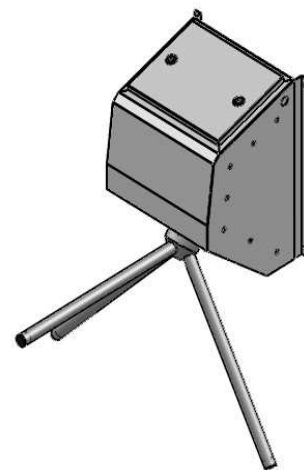
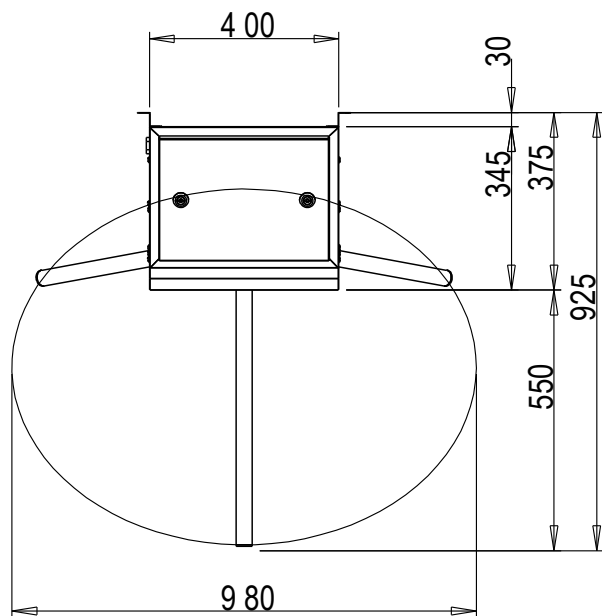
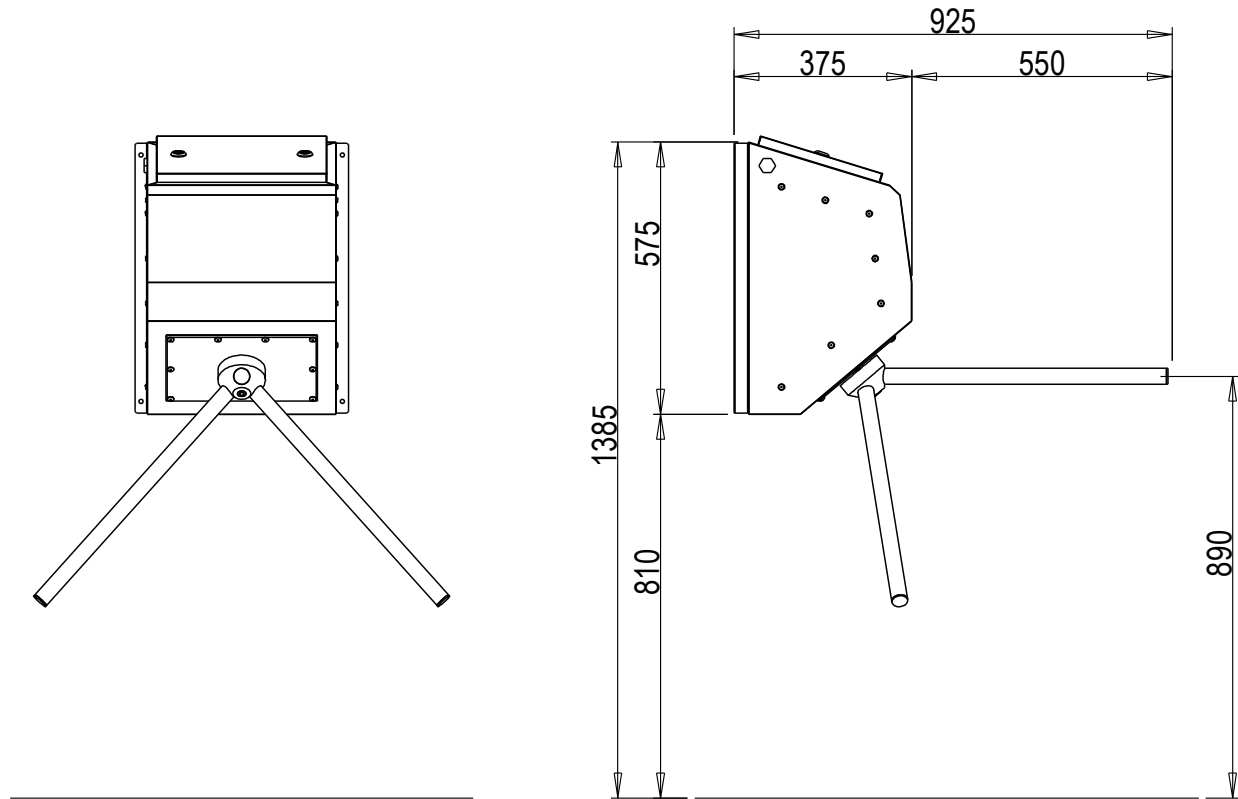


Blue Level GmbH  
Säntisstrasse 17  
CH-8280 Kreuzlingen  
Switzerland

### Mechanisches Drehkreuz ECO Wandmontage



eShop: <http://www.schuhputzmaschine.ch>  
eMail: [info@bluelevel.ch](mailto:info@bluelevel.ch)



Blue Level GmbH  
Säntisstrasse 17  
CH-8280 Kreuzlingen  
Switzerland

### Mechanisches Drehkreuz ECO Standversion



eShop: <http://www.schuhputzmaschine.ch>  
eMail: [info@bluelevel.ch](mailto:info@bluelevel.ch)

