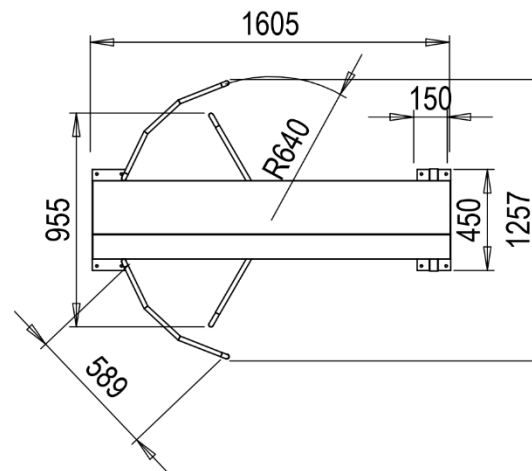
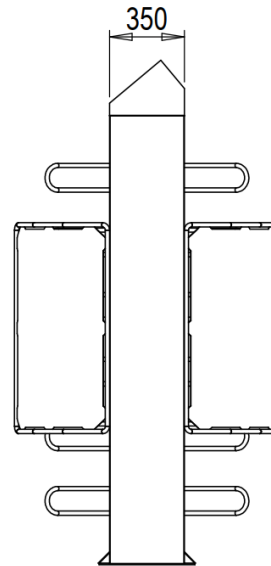
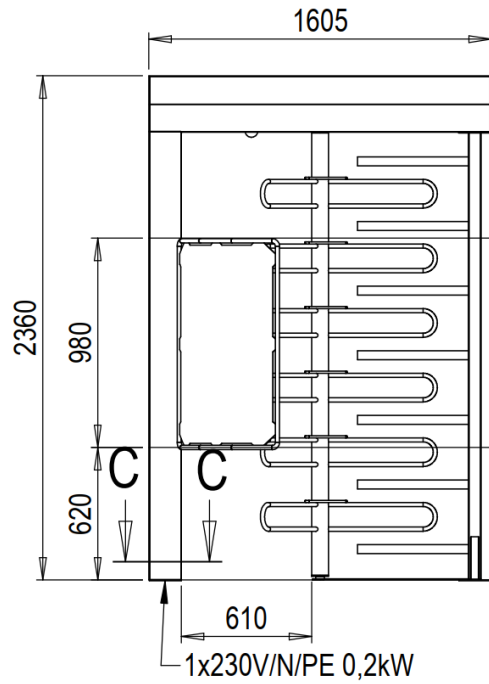


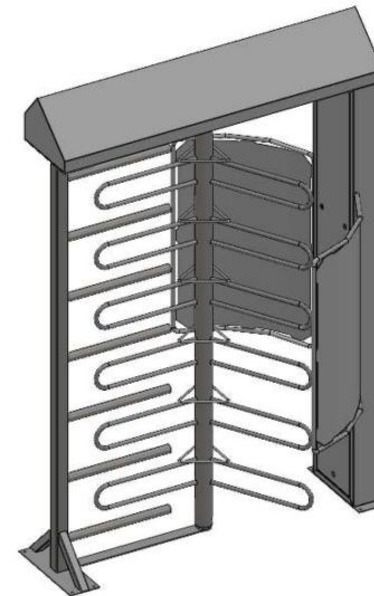
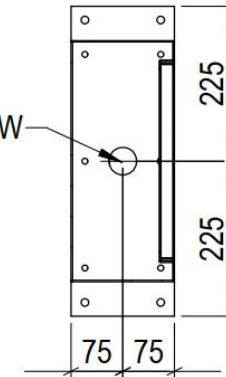
Blue Level GmbH
Säntisstrasse 17
CH-8280 Kreuzlingen
Switzerland

eShop: www.schuhputzmaschine.ch
eMail: info@bluelevel.ch

Portaldrehkreuz
Ausführung: Mechanisch
(EKH-000801)



1x230V/N/PE 0,2kW

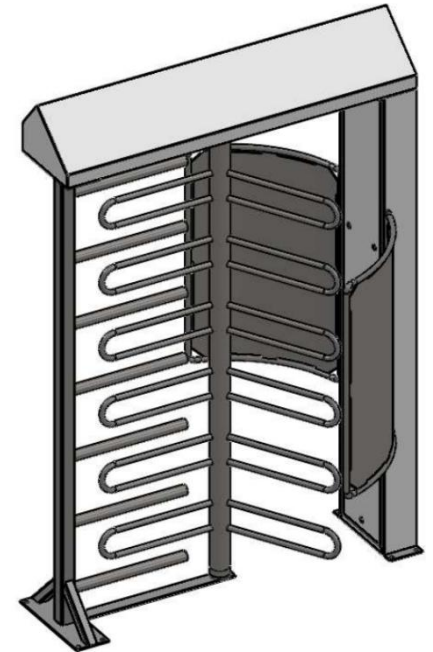
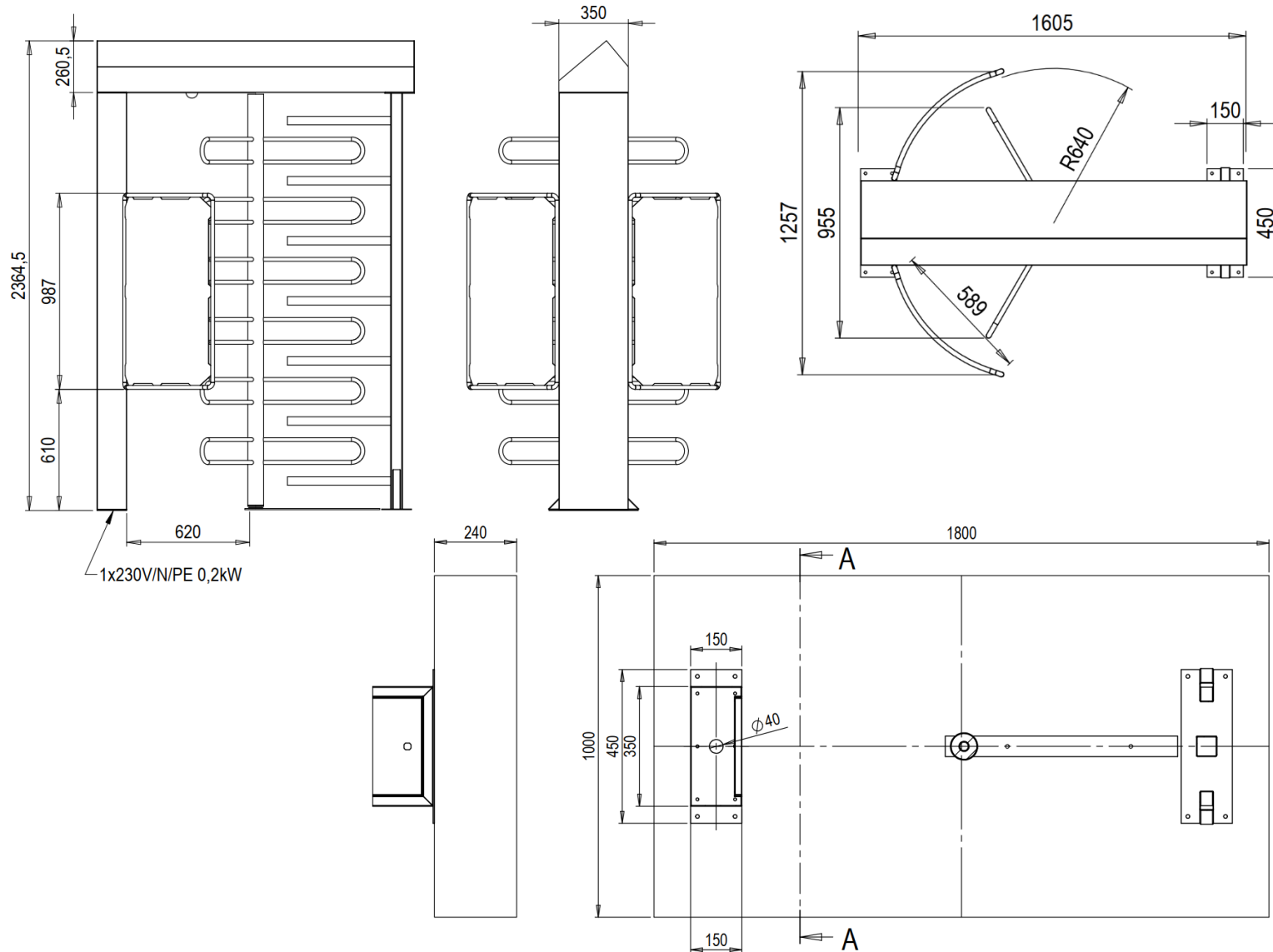


Masse: 133.85kg

Blue Level GmbH
Säntisstrasse 17
CH-8280 Kreuzlingen
Switzerland

eShop: www.schuhputzmaschine.ch
eMail: info@bluelevel.ch

Portaldrehkreuz
Ausführung: Einseitig Elektrisch
(EKH-000802)

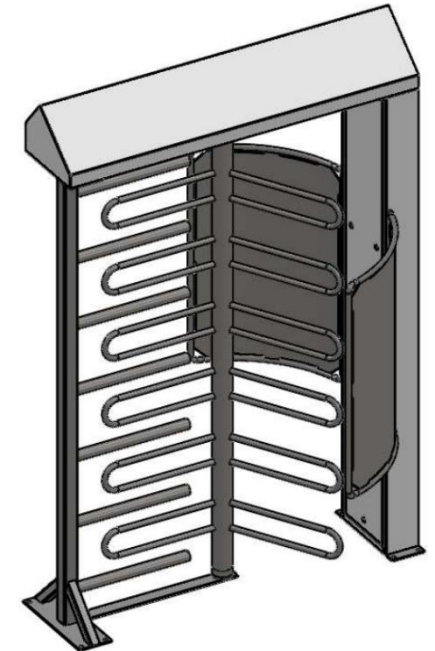
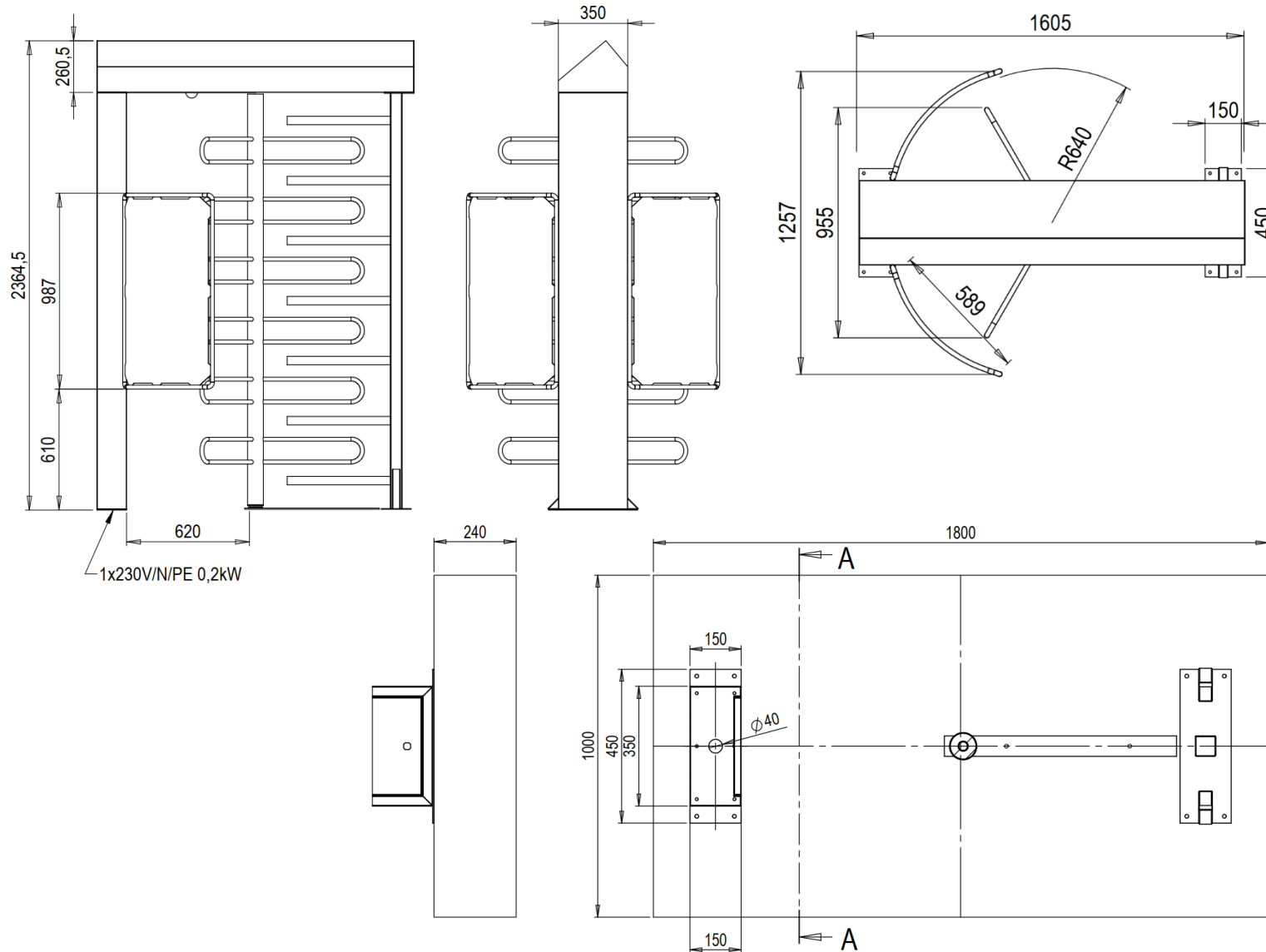


Masse: 126.55kg

Blue Level GmbH
Säntisstrasse 17
CH-8280 Kreuzlingen
Switzerland

eShop: www.schuhputzmaschine.ch
eMail: info@bluelevel.ch

Portaldrehkreuz
Ausführung: Zweiseitig Elektrisch
(EKH-000803)



Masse: 126.55kg