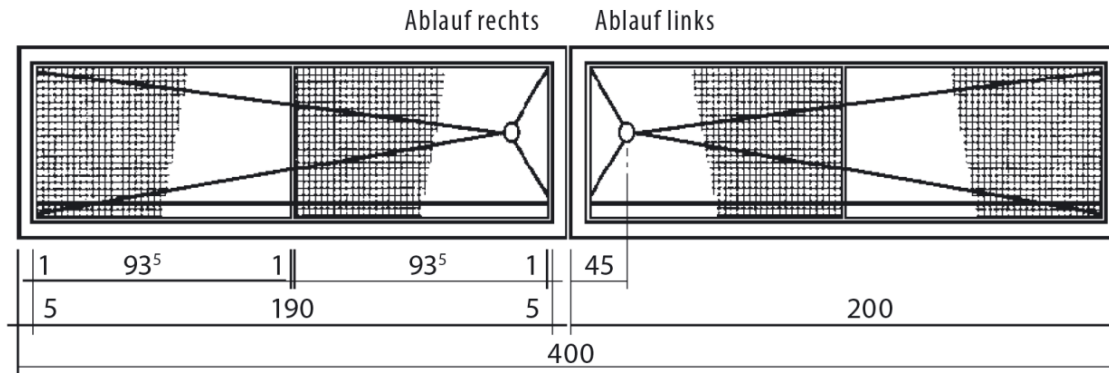
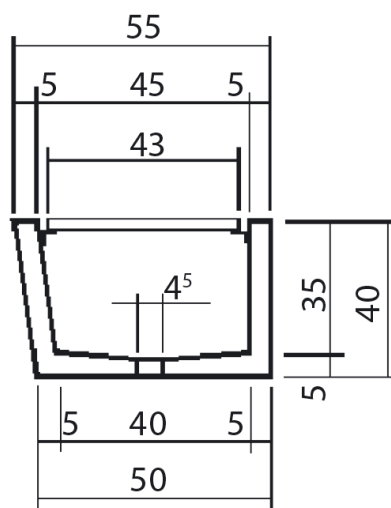


Technisches Datenblatt zu Schuhwaschanlage Oberflur, 4, 8 oder 16 Reinigungsplätze

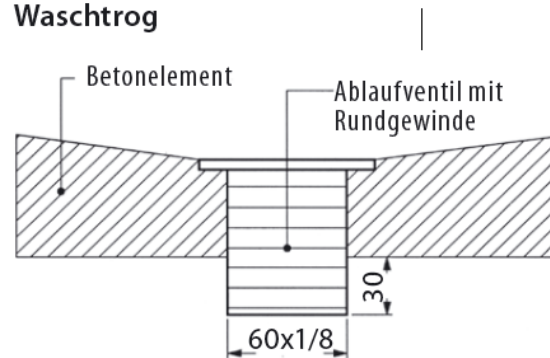
Grundriss



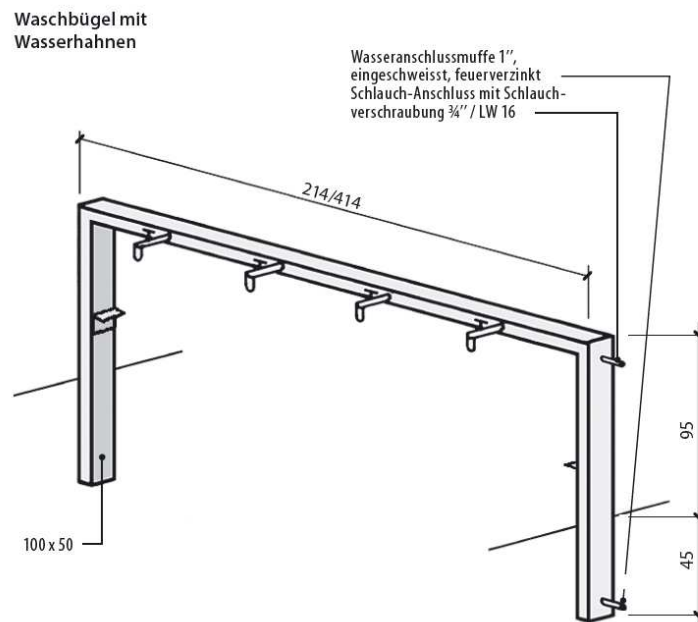
Querschnitt



Detail Ablauf Waschtrog



Ablauf mit Aussengewinde, Typ Geberit
 Art. Nr. 352.330.08.1



Hinweise:

- Bei der Bestellung bitten wir Sie uns bekanntzugeben, ob der Ablauf links oder rechts gewünscht ist, wie auch der Wasseranschluss (beachten Sie die Zeichnung)
- Die Tröge können auch vertieft eingebaut werden
- Leitungen und Waschbügel vor Inbetriebnahme spülen
- Max. Leitungsdruck 5 bar
- Feinfilter in die Zuleitung einbauen
- Die Leitung hält einem Betriebsdruck von max. 6 bar stand. Sofern ein erhöhter Druck vorhanden ist, muss bauseits ein Druckreduzierventil eingebaut werden
- Die Leitungen müssen bei Frostgefahr entleert werden
- Wasserhähne sind nicht im Lieferumfang enthalten. Unter Zubehör finden Sie eine Reihe möglicher Hähne und Waschbürsten
- Die Preise verstehen sich ohne bauseitige Vorarbeiten, Einbau und Transport. Die Montage ist durch einen ortsansässigen Sanitärinstallateur/Bauunternehmen vorzunehmen
- Vor der Montage müssen bauseitig Fundation / Auflage (Bsp. Streifenfundament oder Magerbetonplanie, je nach Tragfähigkeit des Untergrunds), Wasseranschluss und Abfluss mit Schlammfangsammler installiert werden
- Wasserablauf ragt ca. 30 mm unten heraus für ein leichtes Aufsetzen direkt auf das bauseitige Abwasserrohr mit grösserem Durchmesser

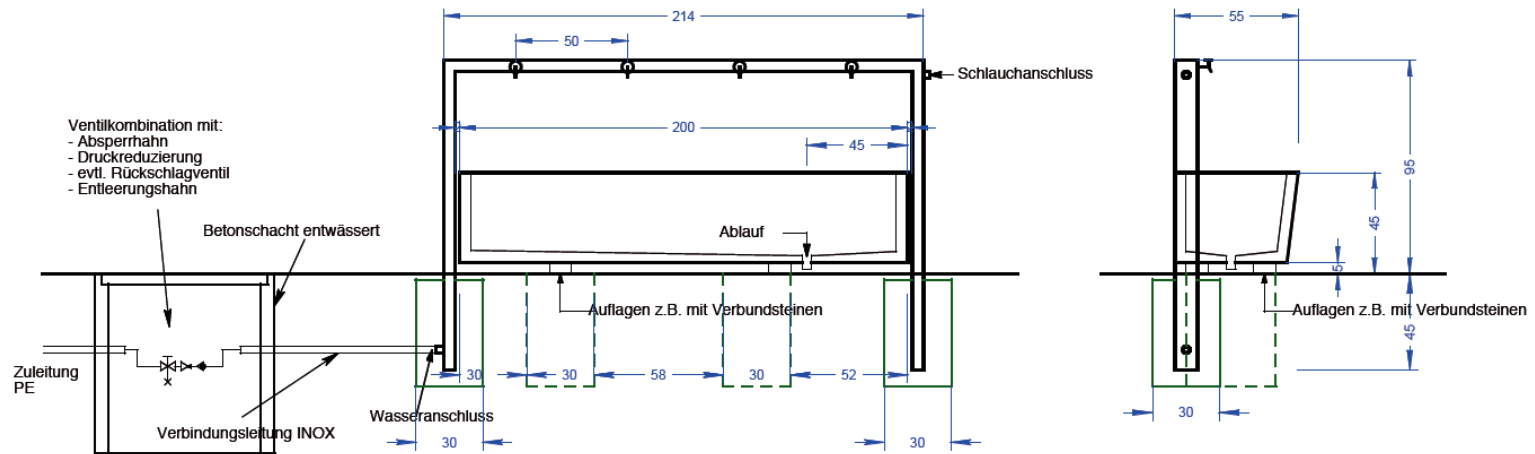
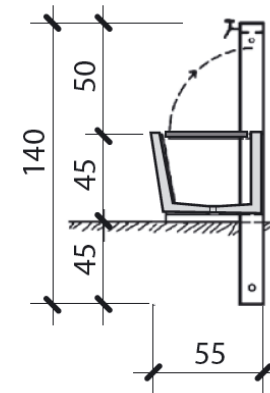
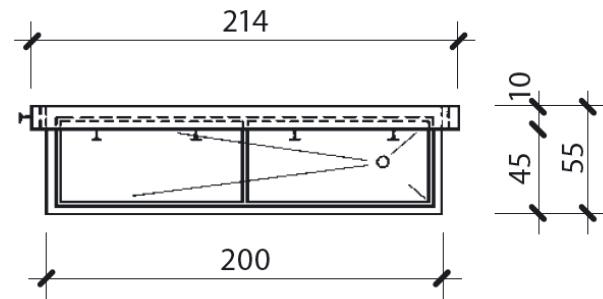
Blue Level GmbH
 Säntisstrasse 17
 CH-8280 Kreuzlingen
 Schweiz

eShop: www.schuhputzmaschine.ch
 eMail: info@bluelevel.ch

Schuhwaschanlage Oberflur, einseitig mit 4 Reinigungsplätzen



1 Betonelement
 einseitig nutzbar



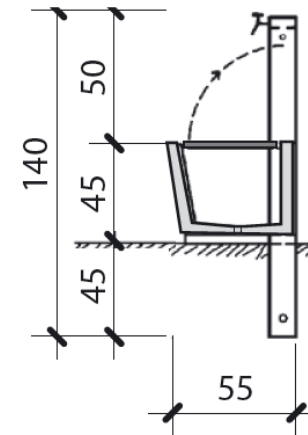
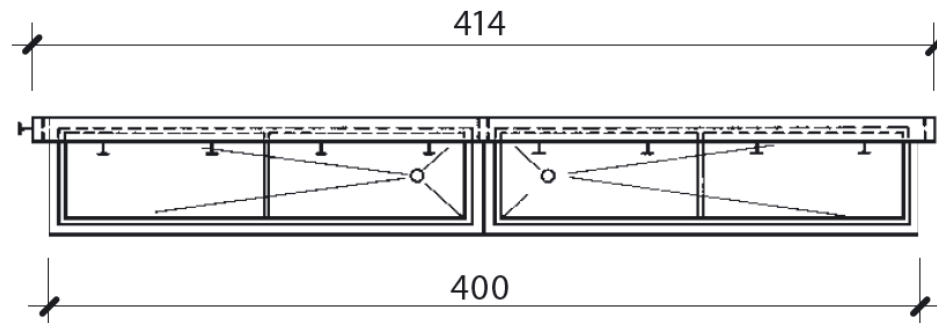
Blue Level GmbH
Säntisstrasse 17
CH-8280 Kreuzlingen
Schweiz

eShop: www.schuhputzmaschine.ch
eMail: info@bluelevel.ch

Schuhwaschanlage Oberflur, einseitig mit 8 Reinigungsplätzen



2 Betonelement
einseitig nutzbar



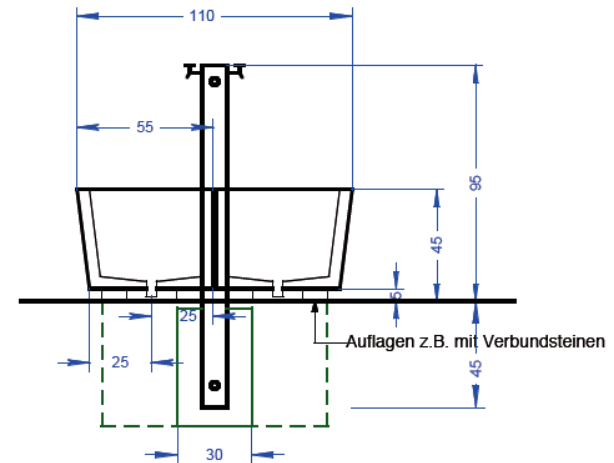
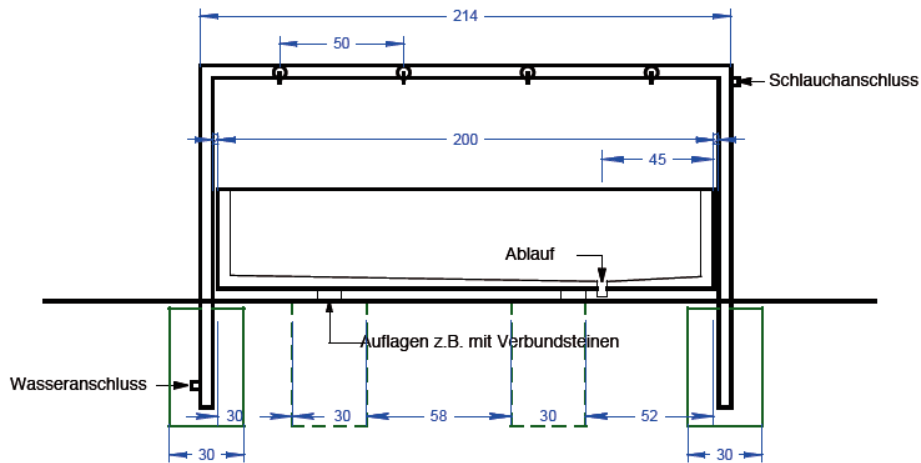
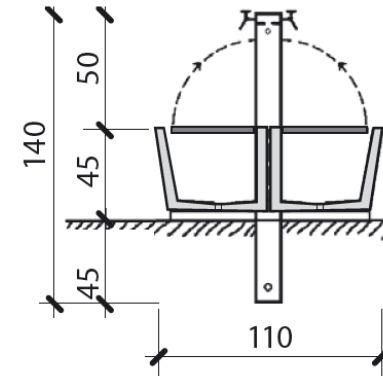
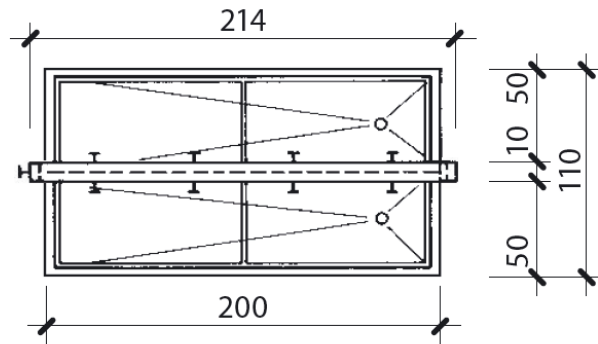
Blue Level GmbH
Säntisstrasse 17
CH-8280 Kreuzlingen
Schweiz

eShop: www.schuhputzmaschine.ch
eMail: info@bluelevel.ch

Schuhwaschanlage Oberflur, doppelseitig mit 8 Reinigungsplätzen



2 Betonelemente
doppelseitig nutzbar



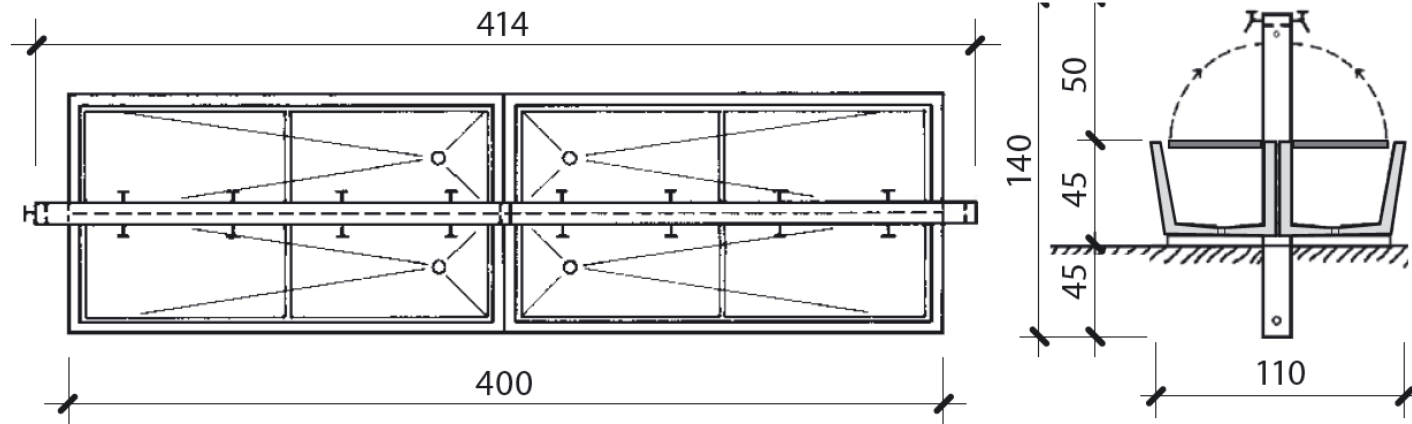
Blue Level GmbH
Säntisstrasse 17
CH-8280 Kreuzlingen
Schweiz

eShop: www.schuhputzmaschine.ch
eMail: info@bluelevel.ch

Schuhwaschanlage Oberflur, doppelseitig mit 16 Reinigungsplätzen



4 Betonelemente
doppelseitig nutzbar


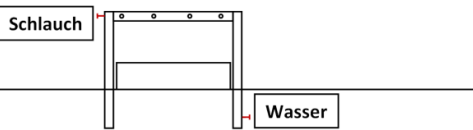
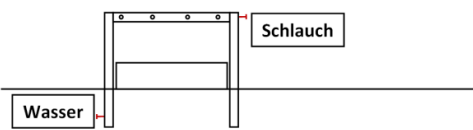
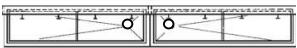
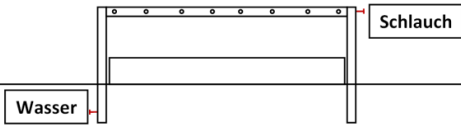
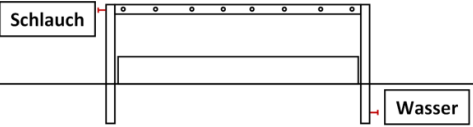
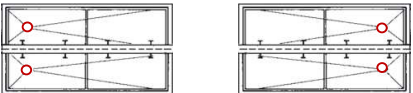
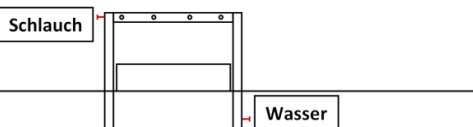
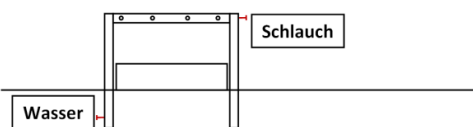
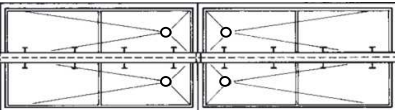
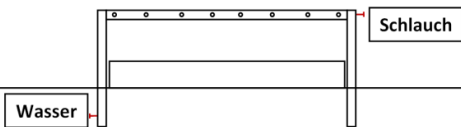
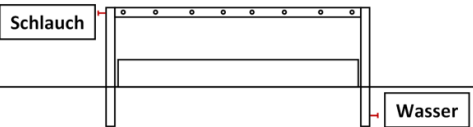


Positionierung



Standard – Positionierung Wasseranschluss und -abfluss:

Bitte kreuzen Sie bei der gewünschten Anlage die entsprechenden roten Kästchen () an.

Schuhwaschanlage Oberflur	Wasserabfluss	Wasseranschluss	
4 Reinigungsplätze einseitig	<input type="checkbox"/> links <input type="checkbox"/> rechts 	<input type="checkbox"/> links 	<input type="checkbox"/> rechts 
8 Reinigungsplätze einseitig	mittig standardisiert 	<input type="checkbox"/> links 	<input type="checkbox"/> rechts 
8 Reinigungsplätze doppelseitig	<input type="checkbox"/> links <input type="checkbox"/> rechts 	<input type="checkbox"/> links 	<input type="checkbox"/> rechts 
16 Reinigungsplätze doppelseitig	mittig standardisiert 	<input type="checkbox"/> links 	<input type="checkbox"/> rechts 
Bitte ausfüllen & unterzeichnen →	Datum: _____	Name: _____ Unterschrift: _____	