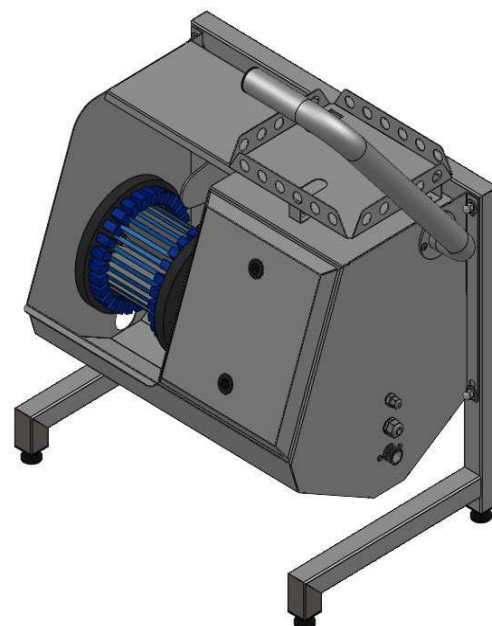
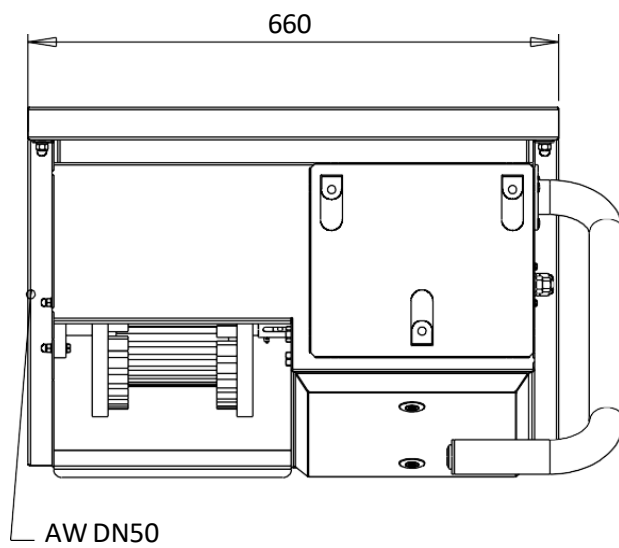
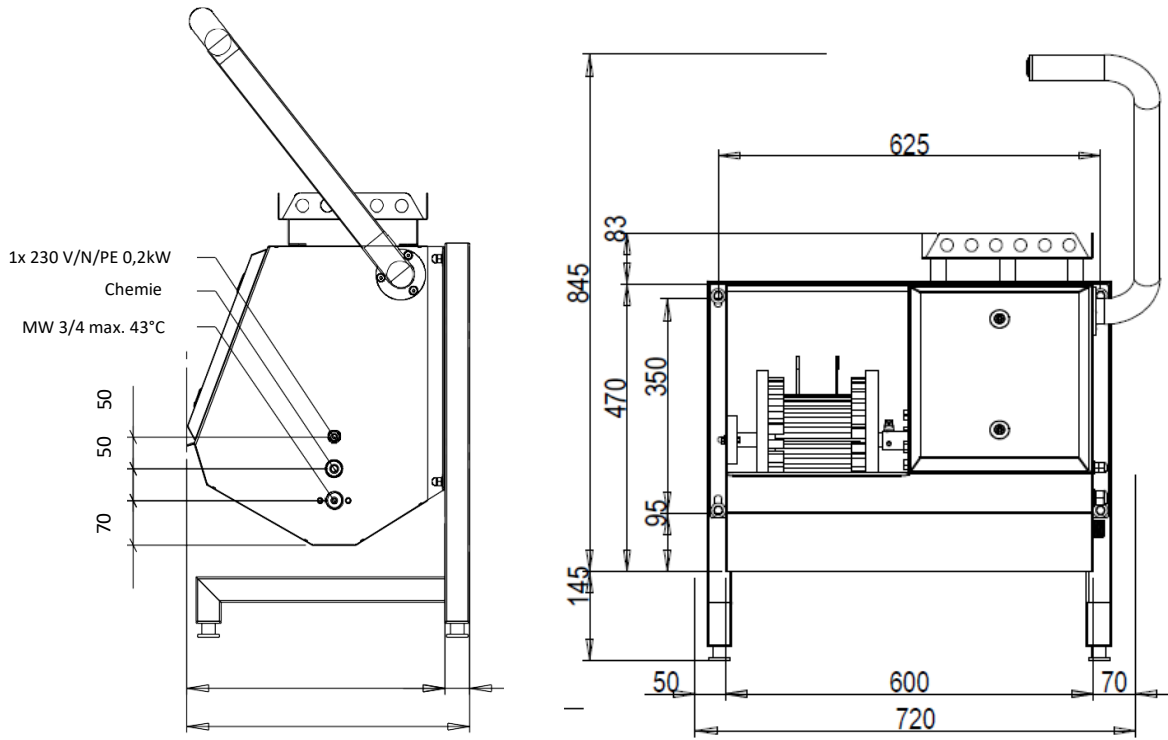


Blue Level GmbH
Säntisstrasse 17
CH-8280 Kreuzlingen
Switzerland
eShop: www.schuhputzmas
eMail: info@bluelevel.ch

Sohlenreinigungsmaschine 100-024 TROCKEN
mit Stangensystem
SRMH-000102



Blue Level GmbH
Säntisstrasse 17
CH-8280 Kreuzlingen
Switzerland
eShop: www.schuhputzmas
eMail: info@bluelevel.ch

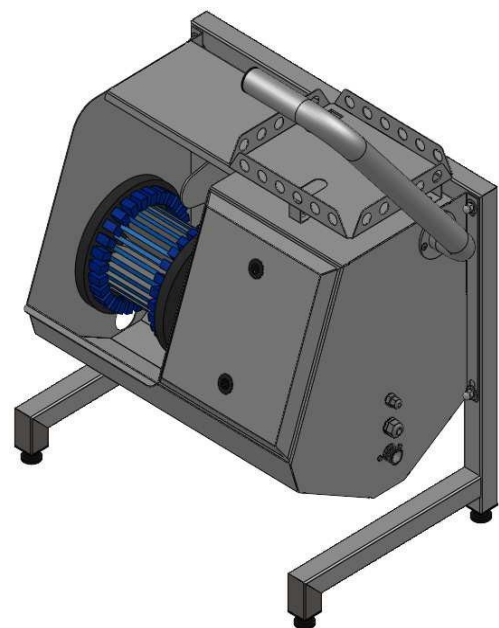
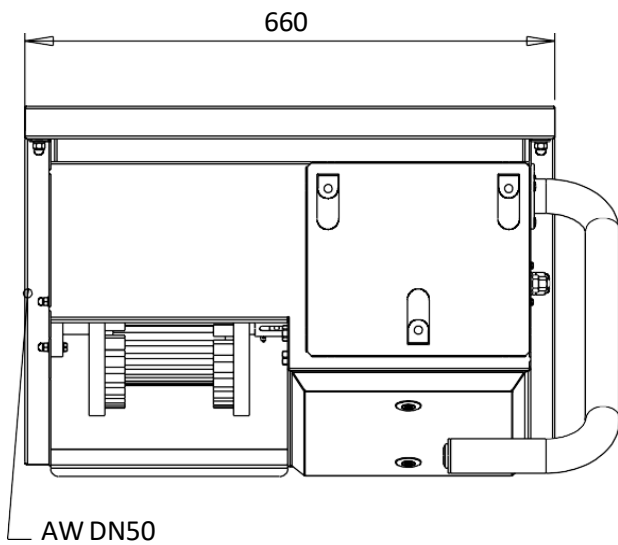
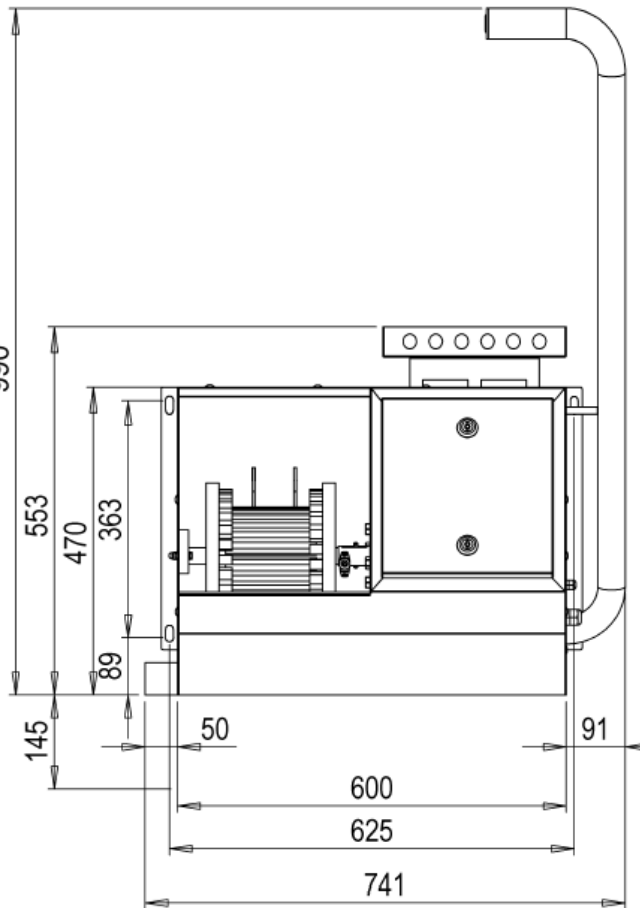
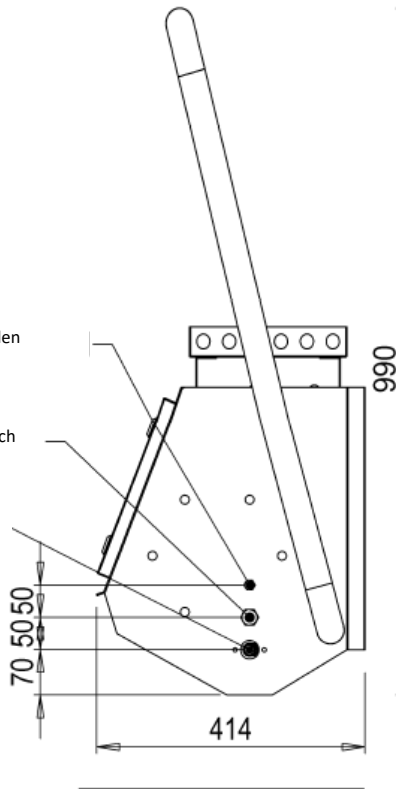
Sohlenreinigungsmaschine 100-024 TROCKEN
zur Wandbefestigung
SRMH-000101



1x 230V/N/PE 0,2kW
1x 120V/neutral/Boden

Chemie
Chemisch

MW $\frac{1}{4}$ max. 43 C°
gemischtes Wasser



Blue Level GmbH
Säntisstrasse 17
CH-8280 Kreuzlingen
Switzerland
eShop: www.schuhputzmas
eMail: info@bluelevel.ch

Sohlenreinigungsmaschine 100-024 TROCKEN
zur Wandbefestigung
SRMH-000101

