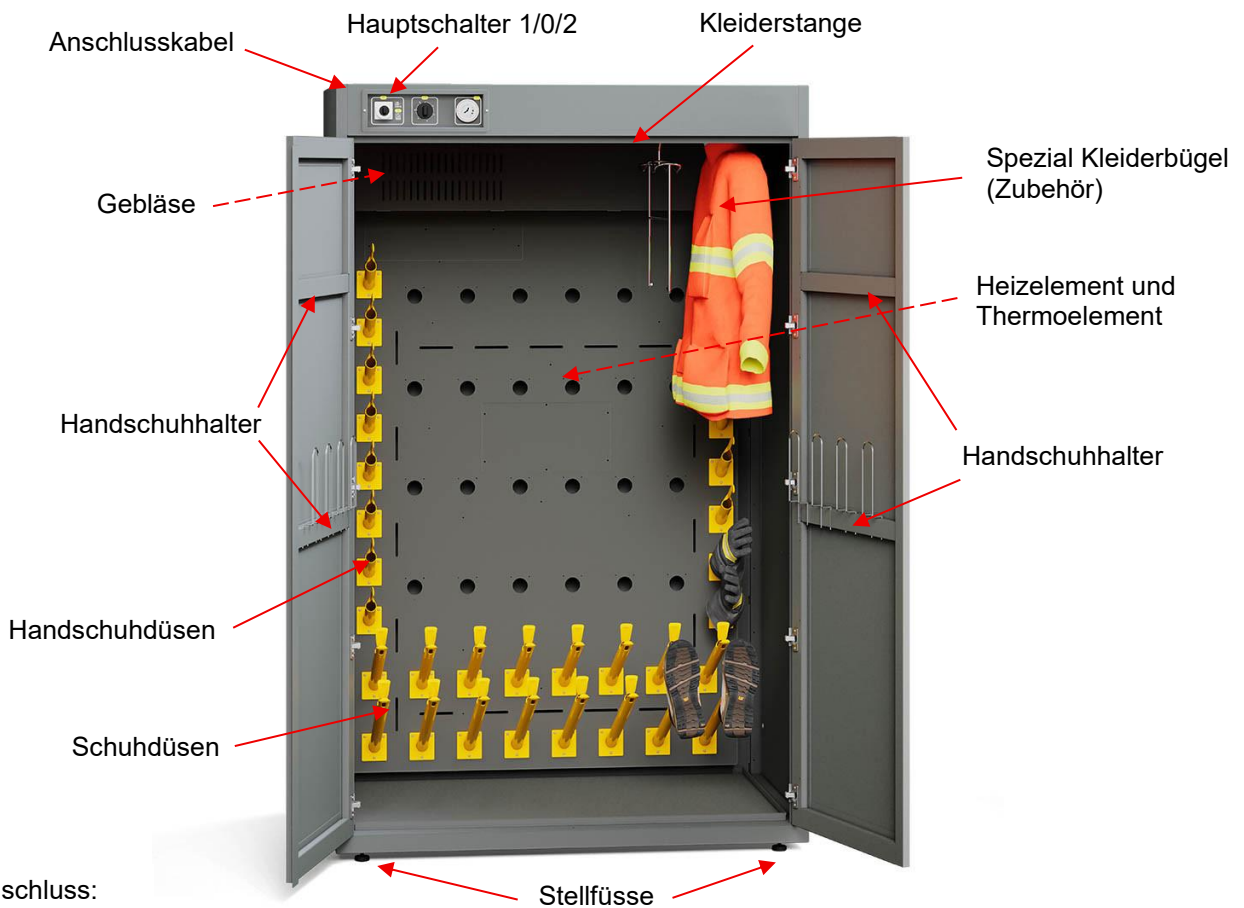
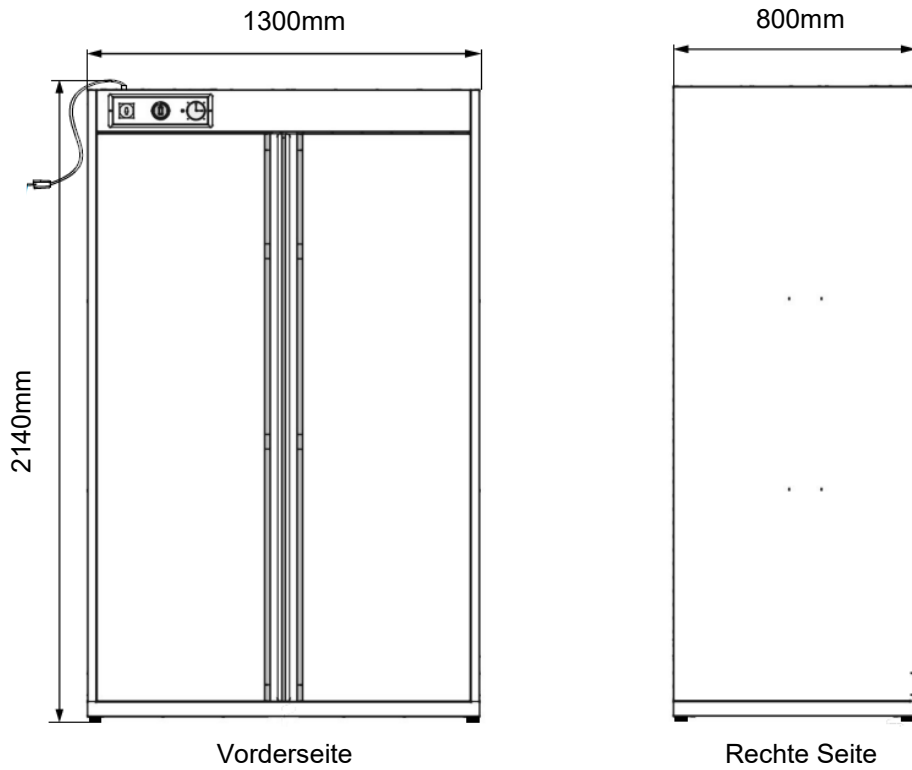


Blue Level GmbH
Säntisstrasse 17
CH-8280 Kreuzlingen
Switzerland

Trockenschrank Warmluft 8 komplette Arbeitsbekleidung



eShop: <http://www.schuhputzmaschine.ch>
eMail: info@bluelevel.ch



Stromanschluss:
220-230 V/AC 50Hz

Masse: 230kg