

Technisches Datenblatt zu Stiefel und Arbeitsschuhe Waschanlage, 2er

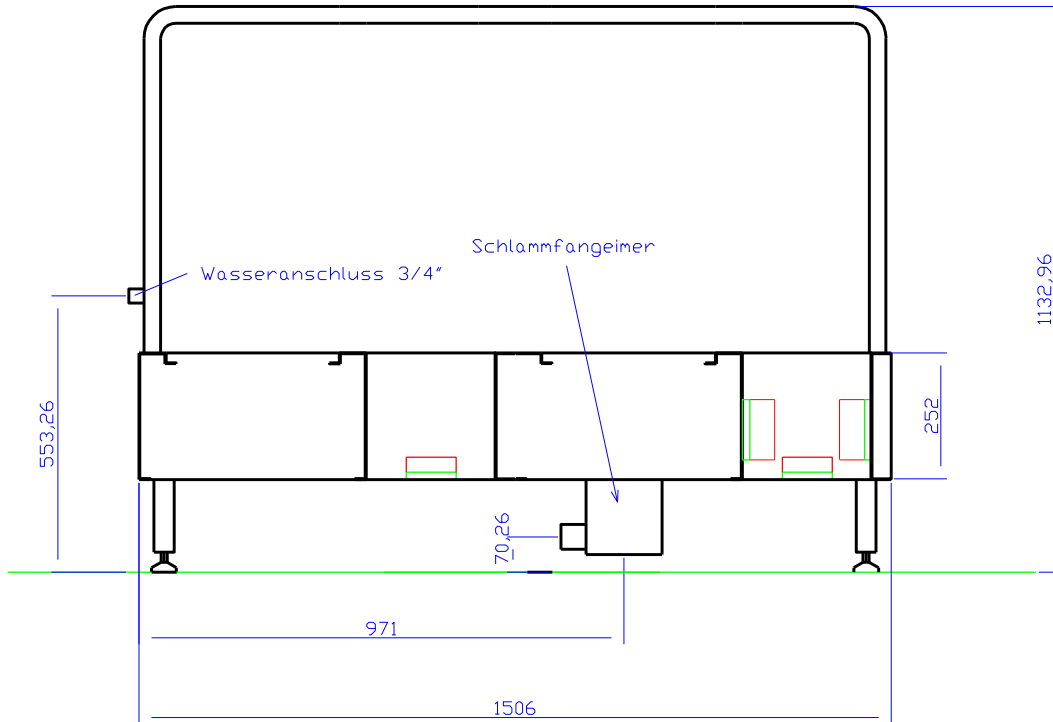


- ¾" Wasseranschluss
- Wassertemperatur bis max. 40 °C
- maximaler Wasserdruck 8 bar
- Wasserzulauf absperrrbar (bauseits) muss leicht zu erreichen sein (Bei längerem Nichtgebrauch der Waschanlage ist der Zulauf abzusperren)
- Der Wasseranschluss muss den Vorschriften des zuständigen Wasserwerkes entsprechen und ist durch einen berechtigten Fachbetrieb vorzunehmen. (Rohrbelüfter oder Systemtrenner sind nicht im Lieferumfang enthalten)
- rutschsicherer Boden
- 4 verstellbare Füße zum Ausgleichen von Unebenheiten (Die Waschanlage muss in die Waage eingerichtet werden.)
- mit Schlammfangeimer mit / ohne Geruchsverschluss (Schlammfangeimer ist bei Bedarf zu reinigen)
- Material Waschanlage: Edelstahl 1.4301, Bürsten: Nylon
- Abfluss NW 50
- Abmessungen: Breite 1500 mm, Tiefe 550 mm, Höhe 1150 mm
- Nach Aufstellung ist die Waschanlage auf Dichtheit zu prüfen!
- Die Waschanlage ist vor Frost zu schützen!
- Achtung! Bei Temperaturen unter dem Gefrierpunkt besteht die Gefahr des Gefrierens der Abwasserleitung und Rutschgefahr um die Waschanlage!

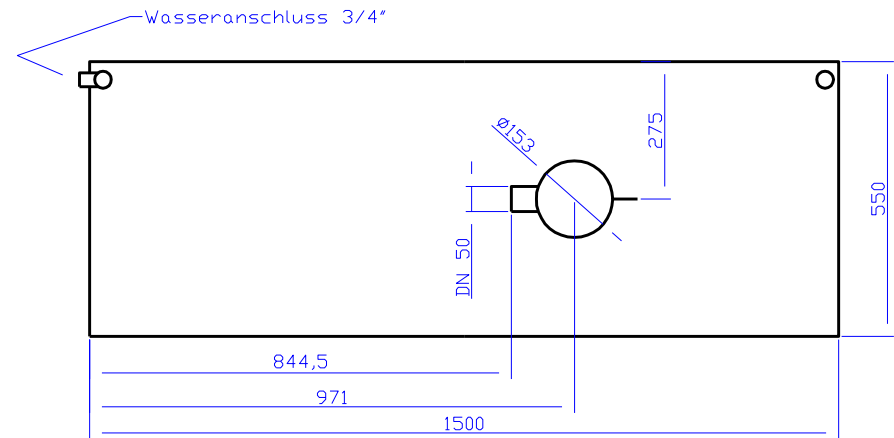
Blue Level GmbH
 Säntisstrasse 17
 CH-8280 Kreuzlingen
 Switzerland

eShop: www.schuhputzmaschine.ch
 eMail: info@bluelevel.ch

Stiefel- und Arbeitsschuhe Waschanlage, 2er



ANSICHT VON VORNE



ANSICHT VON OBEN

1		1		1.4301		Blech 2mm
Stück	Benennung	Teil	Norm Nr. Zeichng-Nr	Werkstoff	Rohmaße- Modell Nr.	Bemerkung
Maßstab o.M	Stiefel/Schuhe			Kunde		
Freimaß- toleranzen mittel				Datum 03.07.23	Zeichnung.Nr. 2	