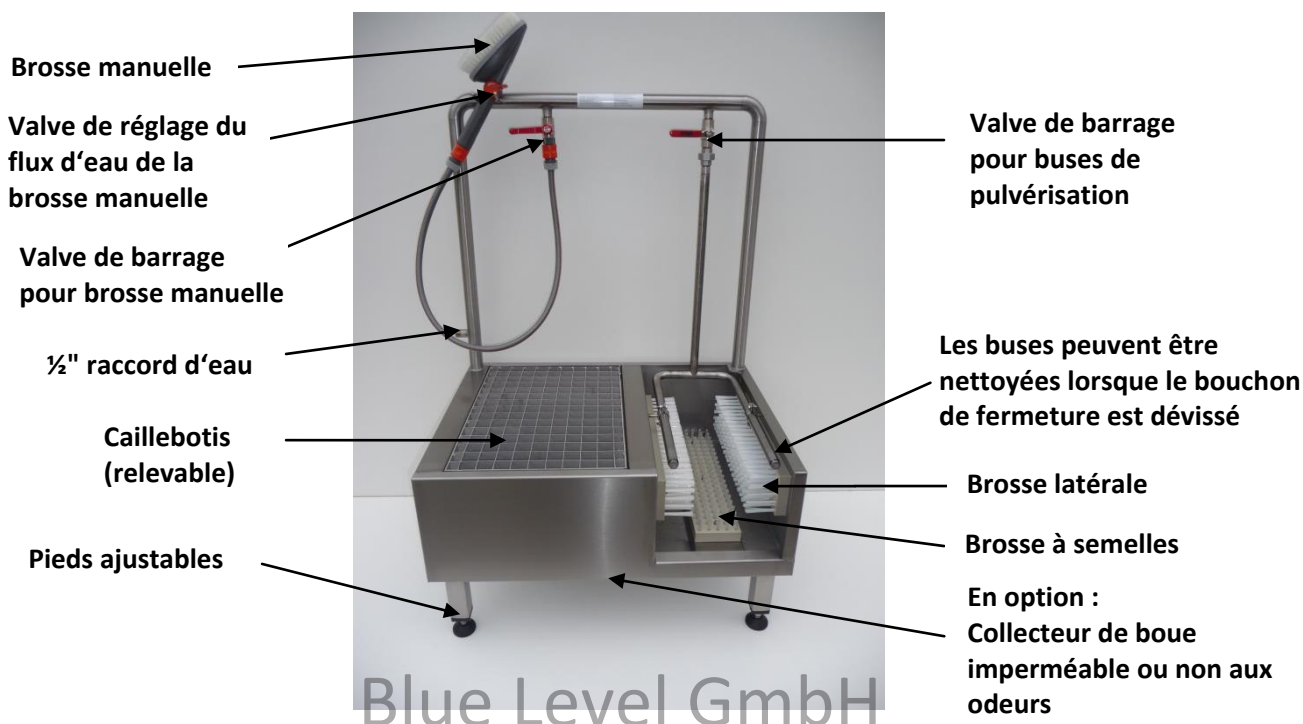


Données techniques du lave-bottes acier inox pro, pour 1/ 2/ 3 stations



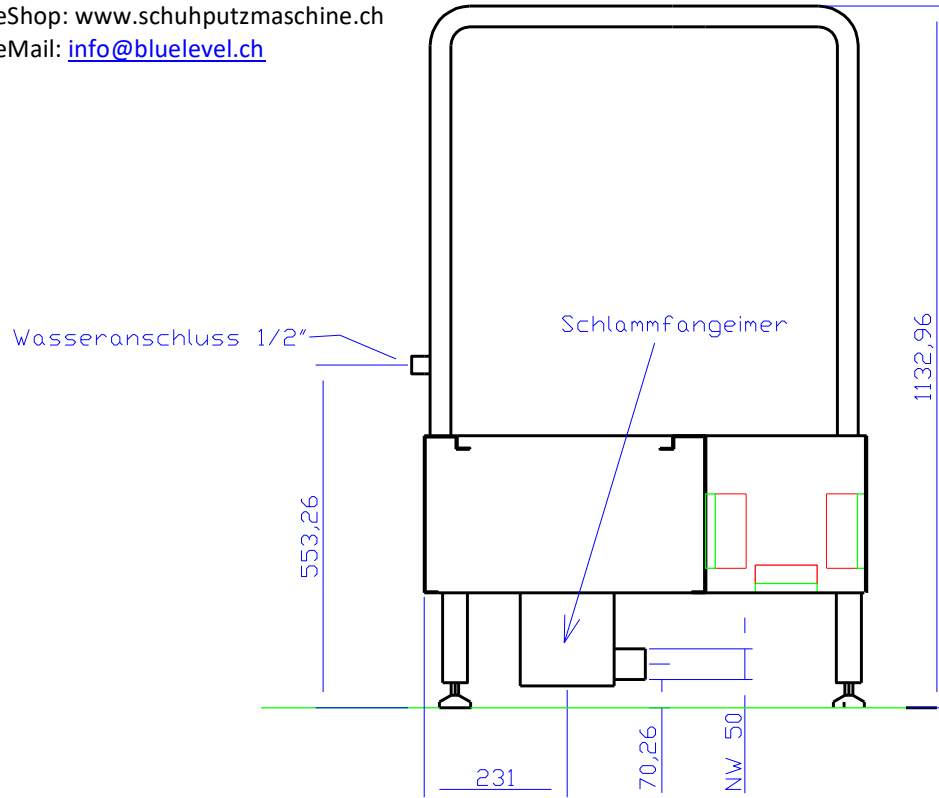
- Raccordement d'eau ½" pour 1 stations, ¾" pour 2 et 3 stations de nettoyage
- Température maximale de l'eau : 40 °C
- Pression maximale de l'eau : 8 bars
- Arrivée d'eau verrouillable (côté construction), doit être facile d'accès (Si le lave-bottes n'est pas employé durant une longue période, l'arrivée d'eau doit être verrouillée)
- Le raccordement d'eau doit correspondre aux directives du centre de distribution des eaux concerné et être effectué par un professionnel (aérateur à tuyau ou les séparateurs de systèmes pas inclus dans la livraison)
- Surface antidérapante
- 4 pieds ajustables afin de compenser d'éventuelles inégalités du sol (le lave-botte doit être installé à l'horizontale)
- Avec collecteur de boue avec / sans barrière contre les odeurs (le collecteur de boue est à nettoyer en cas de besoin)
- Matériau du lave-bottes : acier inoxydable 1.4301, brosses : nylon
- Écoulement : NW 50
- Dimensions : largeur 750 mm, profondeur 550 mm, hauteur 1150 mm
- L'installation de lavage des bottes doit être protégée du gel
- Après l'installation, contrôler l'étanchéité du lave-bottes !
- Attention ! En cas de températures inférieures à 0 °C, les conduites d'eau risquent de geler et le danger de glisser sur et autour du lave-bottes est accru !

Blue Level GmbH
 Säntisstrasse 17
 CH-8280 Kreuzlingen
 Switzerland

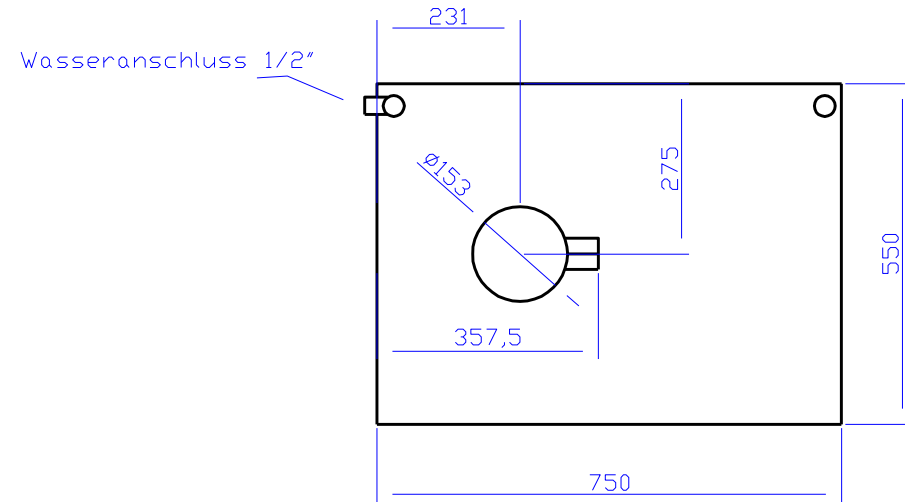
Stiefelwaschanlage Edelstahl-Profi, 1 Reinigungsplatz



eShop: www.schuhputzmaschine.ch
 eMail: info@bluelevel.ch



ANSICHT VON VORNE



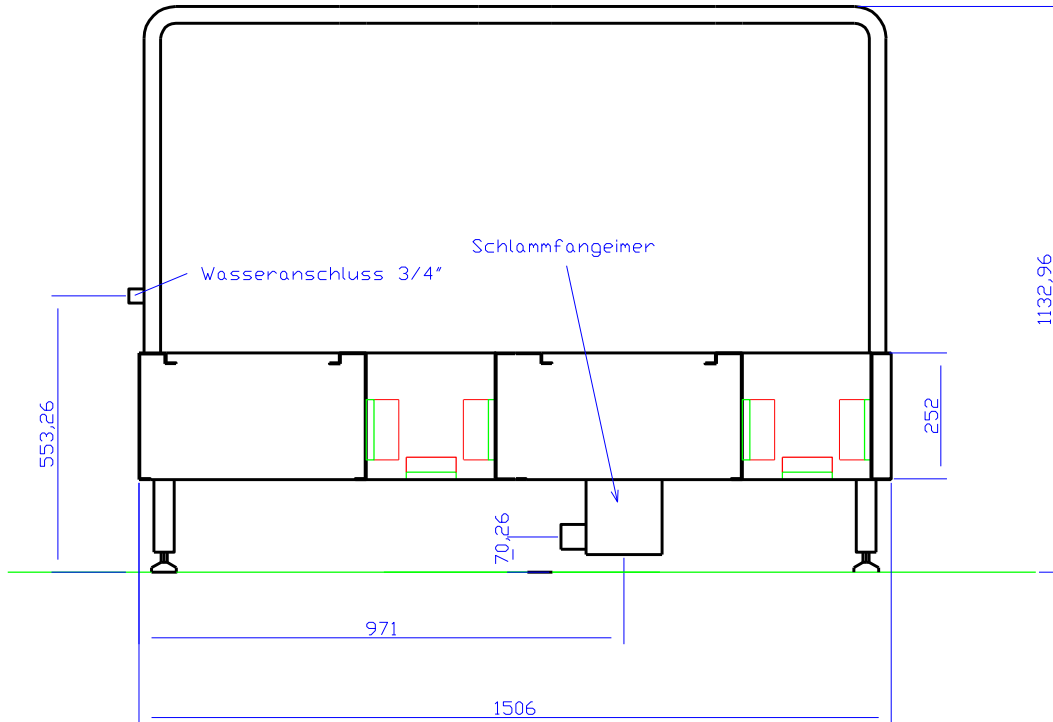
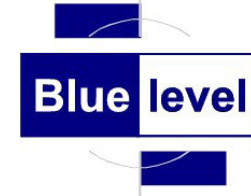
ANSICHT VON OBEN

1		1		1.4301		Blech 2mm
Stück	Benennung	Teil	Norm Nr. Zeichng-Nr	Werkstoff	Rohmaße- Modell Nr.	Bemerkung
Maßstab o.M	Edelstahl-Profi				Kunde	
Freimaß- toleranzen mittel			Datum 10.12.09	Zeichnung.Nr. 1		

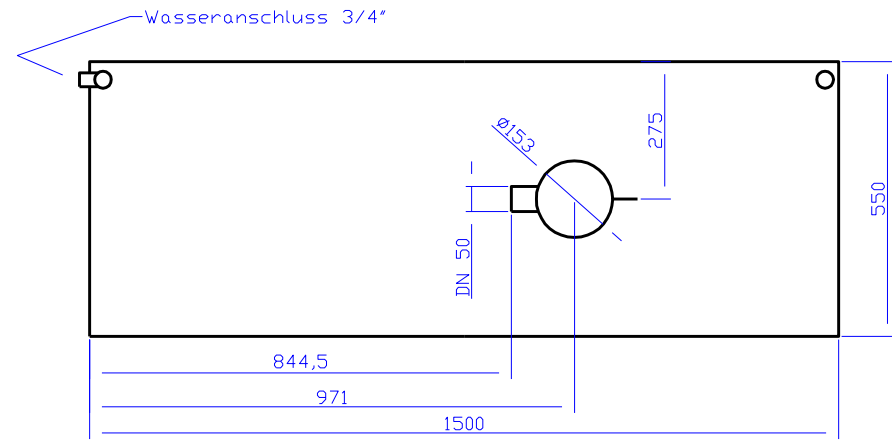
Blue Level GmbH
 Säntisstrasse 17
 CH-8280 Kreuzlingen
 Switzerland

eShop: www.schuhputzmaschine.ch
 eMail: info@bluelevel.ch

Stiefelwaschanlage Edelstahl-Profi, 2 Reinigungsplätze



ANSICHT VON VORNE



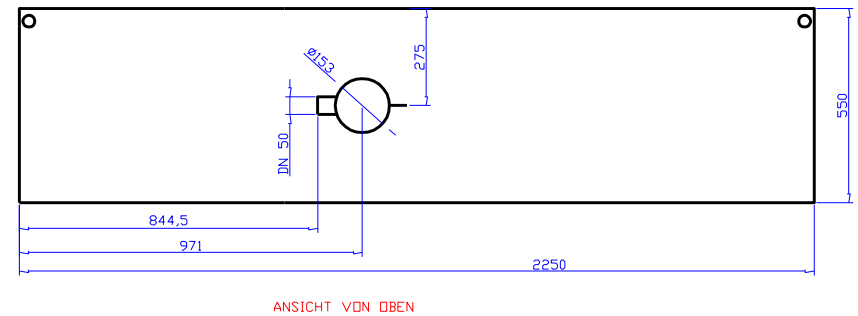
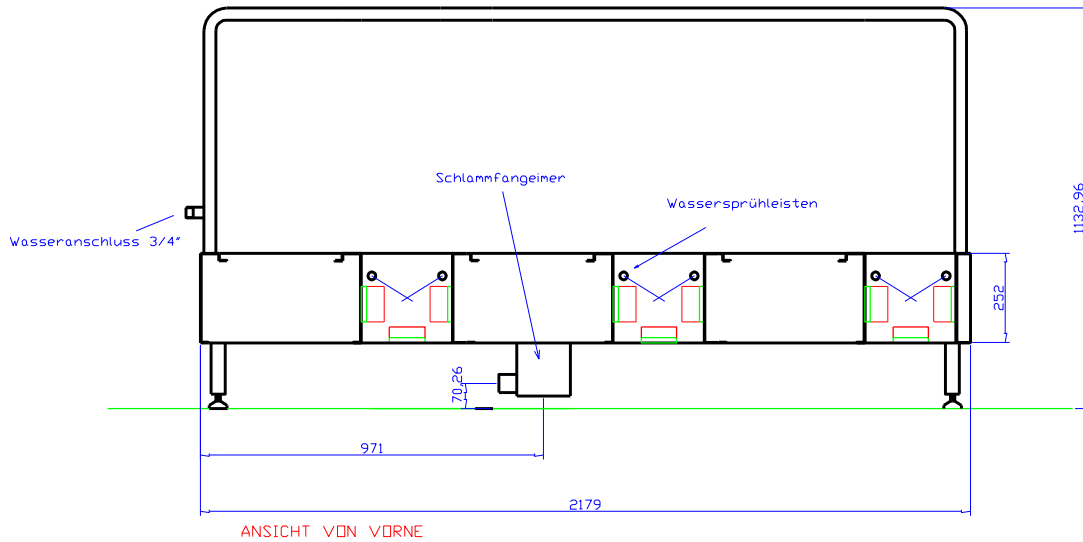
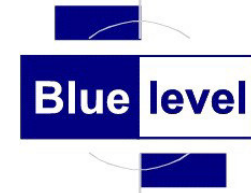
ANSICHT VON OBEN

1		1		1.4301		Blech 2mm
Stück	Benennung	Teil	Norm Nr. Zeichng-Nr	Werkstoff	Rohmaße- Modell Nr.	Bemerkung
Maßstab o.M	Edelstahl-Profi			Kunde		
Freimaß- toleranzen mittel				Datum 10.12.09	Zeichnung.Nr. 1	

Blue Level GmbH
 Säntisstrasse 17
 CH-8280 Kreuzlingen
 Switzerland

eShop: www.schuhputzmaschine.ch
 eMail: info@bluelevel.ch

Stiefelwaschanlage Edelstahl-Profi, 3 Reinigungsplätze



1		1		1.4301		Blech 2mm
Stück	Benennung	Teil	Norm Nr. Zeichng-Nr	Werkstoff	Rohmaße- Modell Nr.	Bemerkung
Maßstab o.M	Edelstahl-Profi				Kunde	
Freimaß- toleranzen mittel			Datum 01.12.2012	Zeichnung.Nr. 1		